

ROTOMECH

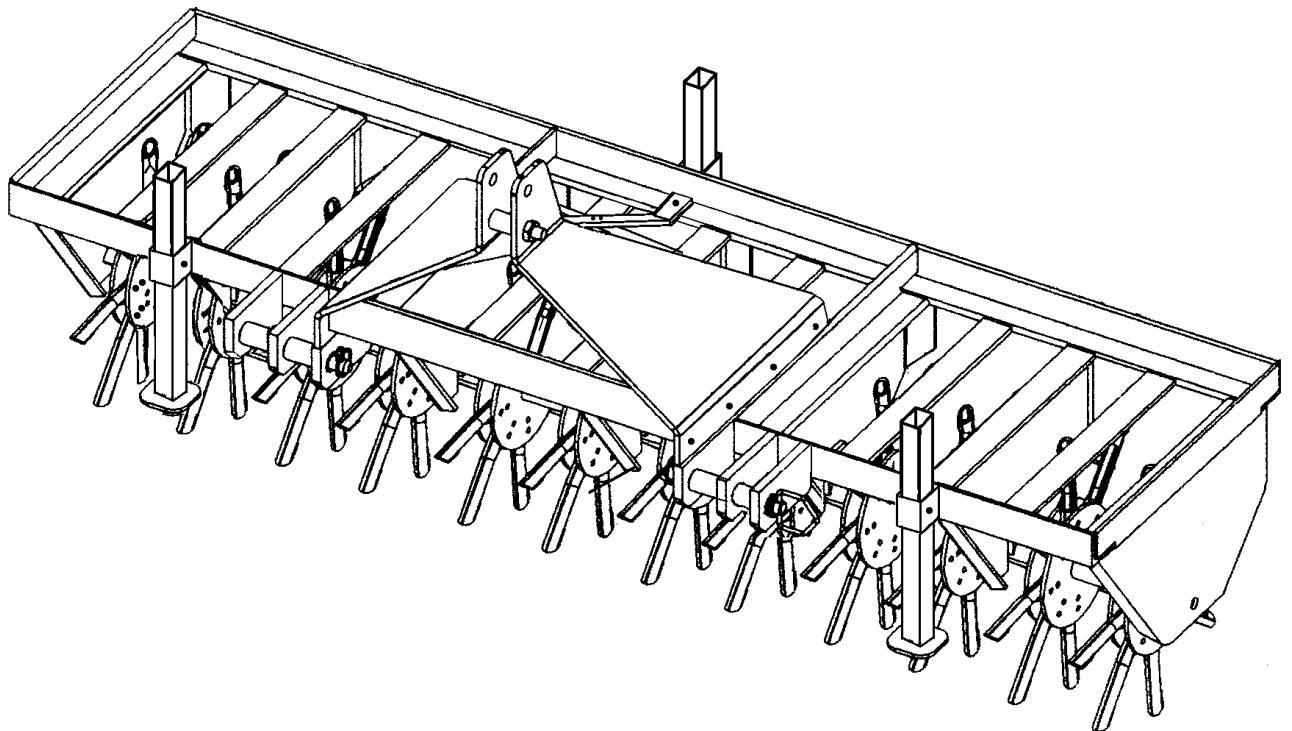
CAROTATRICE

Carotatrice

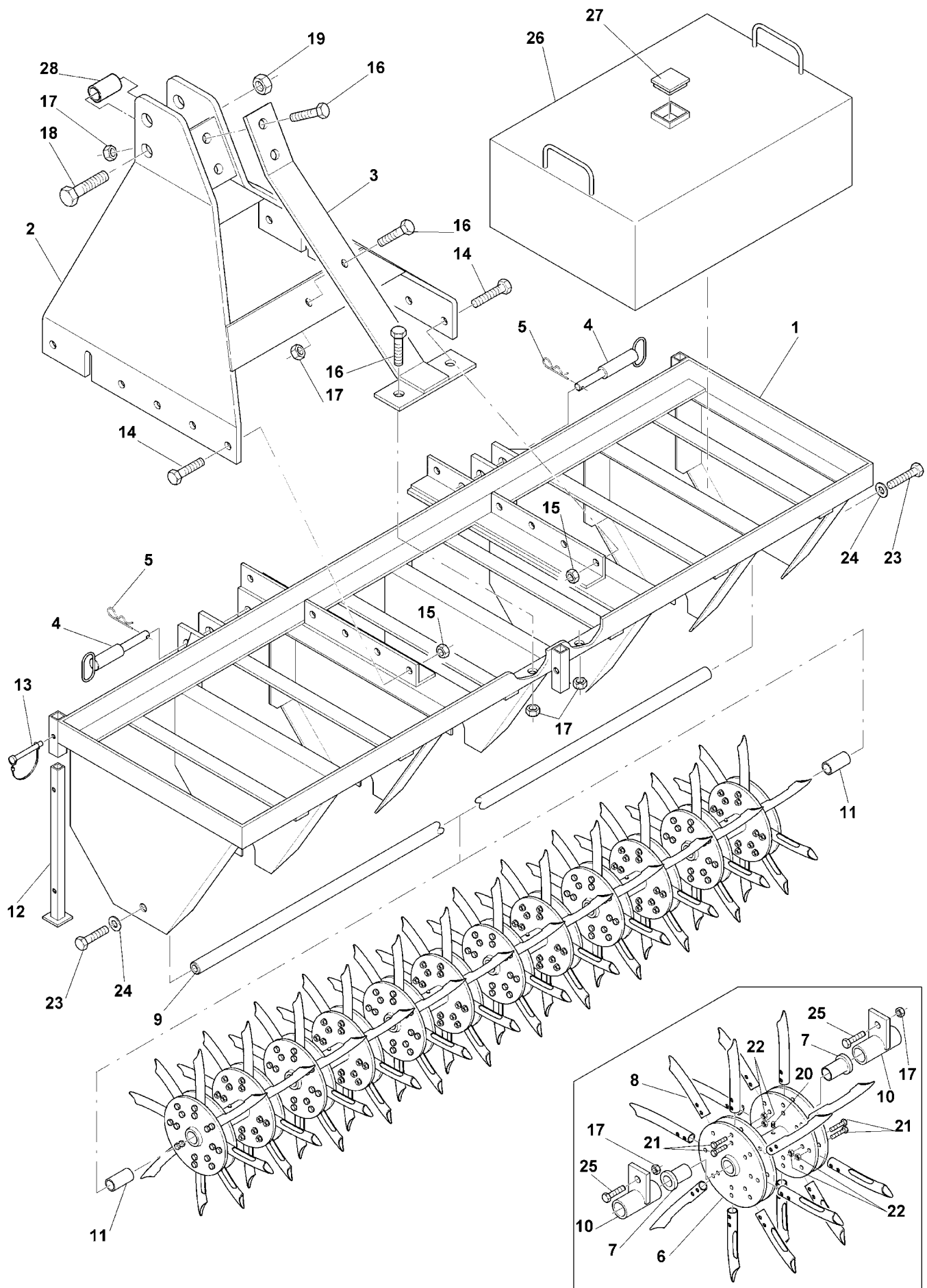
Core aerator

Aérateur à carottes

Aerifizierer



Rotomec: Carotatrice



Rotomec: Carotatrice

| N. | COD. | DESCRIZIONE | DESCRIPTION | DESCRIPTION | BESCHREIBUNG | N. |
|----|---------|----------------------------------|-------------------------------|--------------------------------|-------------------------------|-----|
| 1 | 0116271 | Telaio v.150 | Frame v.150 | Châssis v.150 | Rahmen v.150 | 1 |
| | 0216271 | Telaio v.180 | Frame v.180 | Châssis v.180 | Rahmen v.180 | 1 |
| 2 | 0016301 | Attacco 3° punto | Three point hitch | Attache 3 ^{ème} point | Ankupplung für oberen Lenker | 1 |
| 3 | 0016360 | Rinforzo attacco 3° punto | 3 point bolt-on reinforcement | Renforcement attelage 3 point | Dreipunktbockverstärkung | 1 |
| 4 | 0016315 | Spina | Hitch pin | Cheville | Stift | 2 |
| 5 | 0091507 | Copiglia a molla D.4 | R shaped cotter pin D.4 | Goupille ressort D.4 | Federsplint D.4 | 2 |
| 6 | 0016320 | Rotore v.150 | Rotor v.150 | Rotor v.150 | Rotor v.150 | 5 |
| | 0016320 | Rotore v.180 | Rotor v.180 | Rotor v.180 | Rotor v.180 | 6 |
| 7 | 0016164 | Boccola in bronzo v.150 | Bronze bushing v.150 | Douille en bronze v.150 | Büchse aus Bronze v.150 | 10 |
| | 0016164 | Boccola in bronzo v.180 | Bronze bushing v.180 | Douille en bronze v.180 | Büchse aus Bronze v.180 | 12 |
| 8 | 0016166 | Cucchiaio per carotatrice v.150 | Spoon for core aerator v.150 | Cuiller pour aérateur v.150 | Löffel für Aerifizierer v.150 | 80 |
| | 0016166 | Cucchiaio per carotatrice v.180 | Spoon for core aerator v.180 | Cuiller pour aérateur v.180 | Löffel für Aerifizierer v.180 | 96 |
| 9 | 0116331 | Albero rotore v.150 | Rotor shaft v.150 | Arbre rotor v.150 | Rotorwelle v.150 | 1 |
| | 0216331 | Albero rotore v.180 | Rotor shaft v.180 | Arbre rotor v.180 | Rotorwelle v.180 | 1 |
| 10 | 0016336 | Distanziale interno rotore v.150 | Rotor inner spacer v.150 | Entretoise interne rotor v.150 | Innenrotordistanzstück v.150 | 4 |
| | 0016336 | Distanziale interno rotore v.180 | Rotor inner spacer v.180 | Entretoise interne rotor v.180 | Innenrotordistanzstück v.180 | 5 |
| 11 | 0016180 | Distanziale esterno rotore | Rotor outer spacer | Entretoise rotor externe | Außenrotordistanzstück | 2 |
| 12 | 0016342 | Piedino di appoggio | Stand | Pied de soutien | Auflagefuß | 3 |
| 13 | 0011333 | Copiglia D.10x70 | Cotter pin D.10x70 | Goupille D.10x70 | Splint D.10x70 | 3 |
| 14 | 0074232 | Vite TE 14x40 | Bolt TE 14x40 | Vis TE 14x40 | Schraube TE 14x40 | 10 |
| 15 | 0030358 | Dado D.14 | Nut D.14 | Ecrou D.14 | Mutter D.14 | 10 |
| 16 | 0023265 | Vite TE 12x40 | Bolt TE 12x40 | Vis TE 12x40 | Schraube TE 12x40 | 5 |
| 17 | 0030064 | Dado D.12 v.150 | Nut D.12 v.150 | Ecrou D.12 v.150 | Mutter D.12 v.150 | 9 |
| | 0030064 | Dado D.12 v.180 | Nut D.12 v.180 | Ecrou D.12 v.180 | Mutter D.12 v.180 | 10 |
| 18 | 0051953 | Vite TE 20x110 | Bolt TE 20x110 | Vis TE 20x110 | Schraube TE 20x110 | 1 |
| 19 | 0005507 | Dado D.20 | Nut D.20 | Ecrou D.20 | Mutter D.20 | 1 |
| 20 | 0051129 | Ingrassatore v.150 | Grease fitting v.150 | Graisneur v.150 | Schmiernippel v.150 | 5 |
| | 0051129 | Ingrassatore v.180 | Grease fitting v.180 | Graisneur v.180 | Schmiernippel v.180 | 6 |
| 21 | 0014490 | Vite TE D.8x50 v.150 | Bolt TE D.8x50 v.150 | Vis TE D.8x50 v.150 | Schraube TE D.8x50 v.150 | 160 |
| | 0014490 | Vite TE D.8x50 v.180 | Bolt TE D.8x50 v.180 | Vis TE D.8x50 v.180 | Schraube TE D.8x50 v.180 | 192 |
| 22 | 0091384 | Dado autobloccante D.8 v.150 | Locking nut D.8 v.150 | Ecrou autobloquant D.8 v.150 | Mutter D.8 v.150 | 160 |
| | 0091384 | Dado autobloccante D.8 v.180 | Locking nut D.8 v.180 | Ecrou autobloquant D.8 v.180 | Mutter D.8 v.180 | 192 |
| 23 | 0064377 | Vite TE 18x45 | Bolt TE 18x45 | Vis TE 18x45 | Schraube TE 18x45 | 2 |
| 24 | 0003366 | Rosetta elastica D.18 | Lock washer D.18 | Rondelle élastique D.18 | Sprengring D.18 | 2 |
| 25 | 0015255 | Vite TE 12x30 v.150 | Bolt TE 12x30 v.150 | Vis TE 12x30 v.150 | Schraube TE 12x30 v.150 | 4 |
| | 0015255 | Vite TE 12x30 v.180 | Bolt TE 12x30 v.180 | Vis TE 12x30 v.180 | Schraube TE 12x30 v.180 | 5 |
| 26 | 0016370 | Zavorra v.150 | Tank v.150 | Réservoir v.150 | Tank v.150 | 2 |
| | 0016380 | Zavorra v.180 | Tank v.150 | Réservoir v.180 | Tank v.180 | 2 |
| 27 | 0028150 | Tappo in plastica | Plastic cap | Bouchon d'huile | Deckel | 2 |
| 28 | 0016116 | Boccola per aggancio | Bushing | Douille | Büchse | 1 |