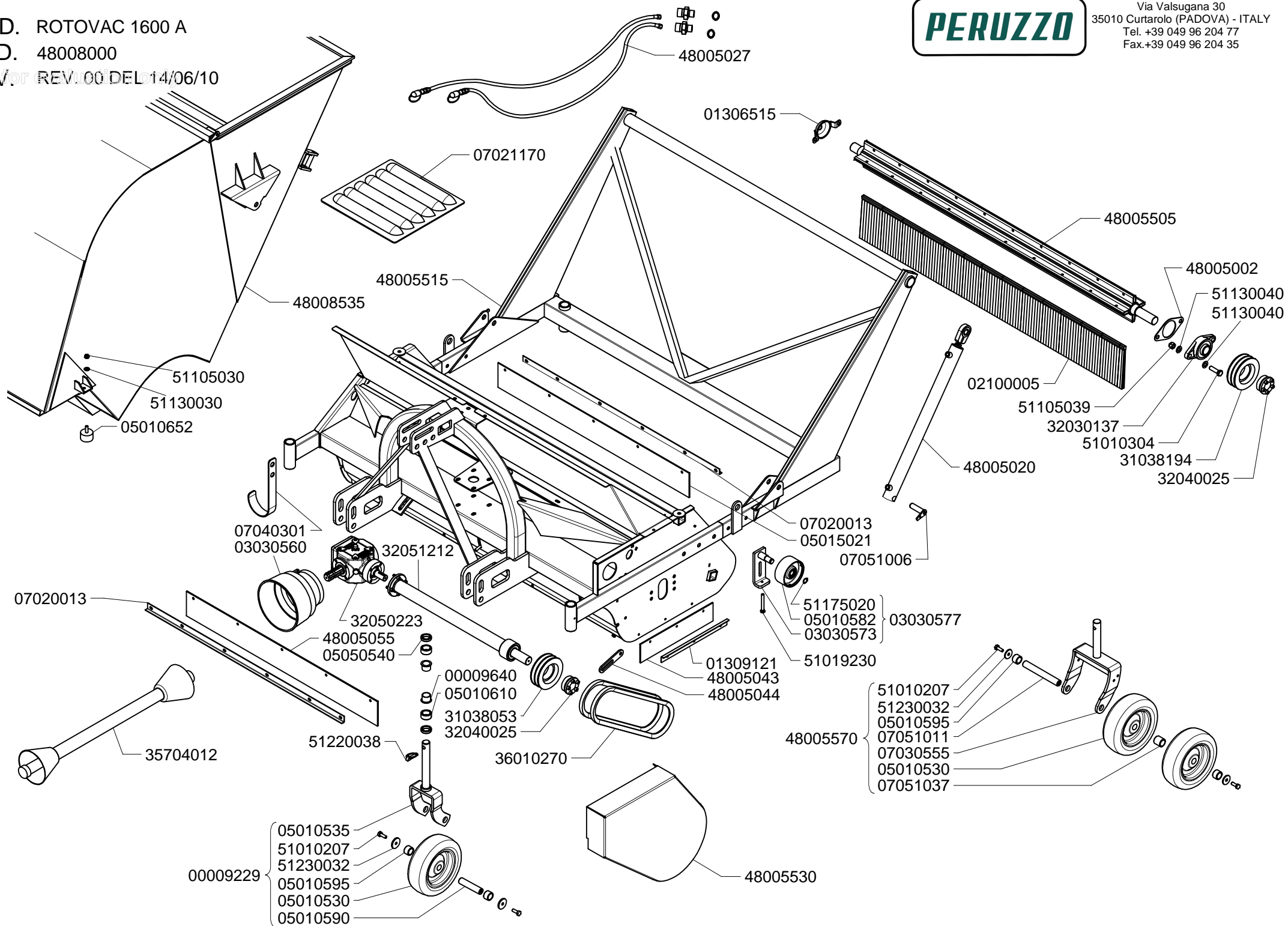


MOD. ROTOVAC 1600 A
 COD. 48008000
 REV. 00 DEL 14/06/10



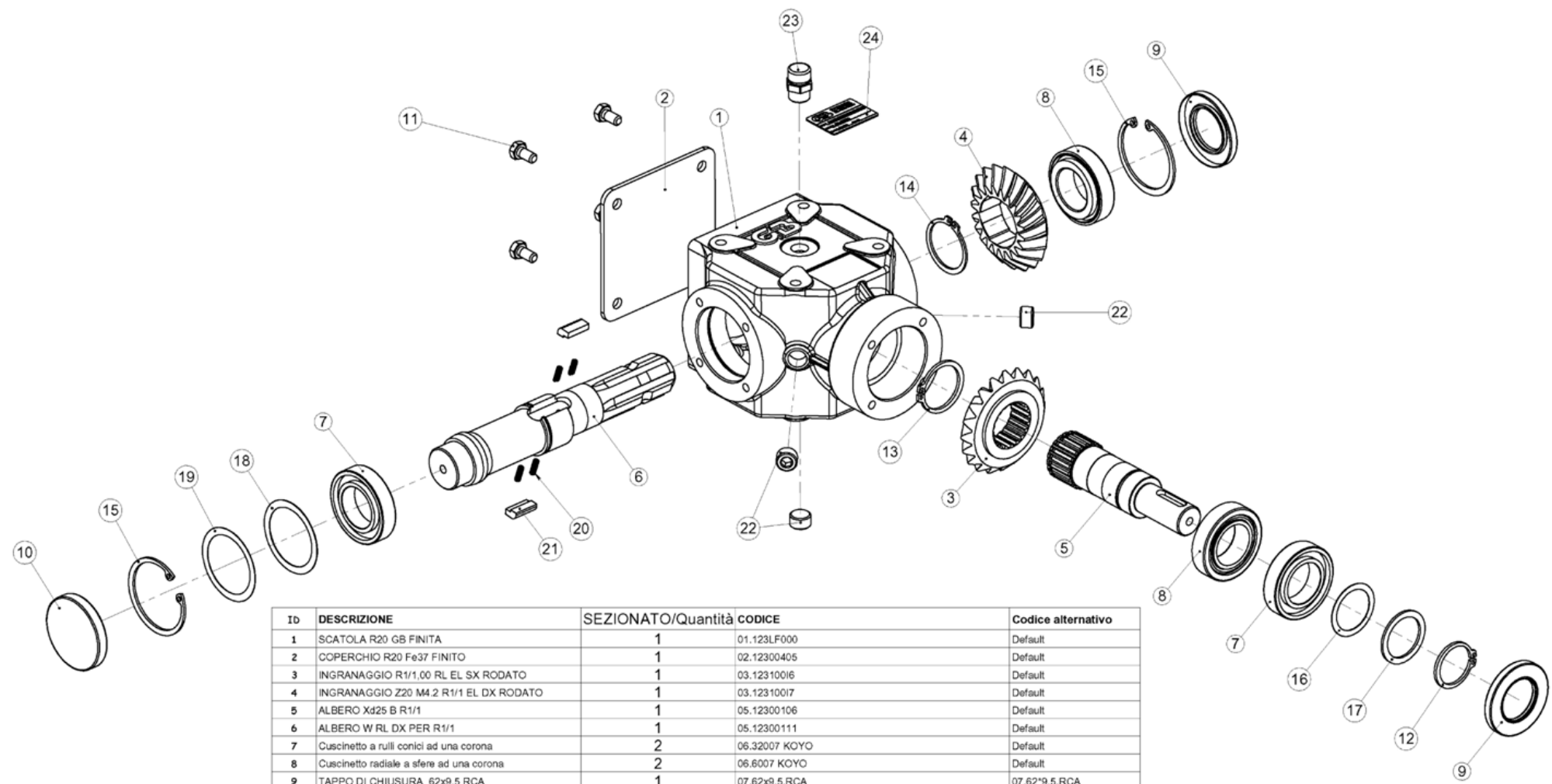
Via Valsugana 30
 35010 Curtarolo (PADOVA) - ITALY
 Tel. +39 049 96 204 77
 Fax. +39 049 96 204 35





Via Valsugana 30
35010 Curtarolo (PADOVA) - ITALY
Tel. +39 049 96 204 77
Fax. +39 049 96 204 35

MOD. ROTOVAC 1600 A
COD. 48008000
REV. 00 DEL 14/06/10



Id	DESCRIZIONE	SEZIONATO/Quantità	CODICE	Codice alternativo
1	SCATOLA R20 GB FINITA	1	01.123LF000	Default
2	COPERCHIO R20 F637 FINITO	1	02.12300405	Default
3	INGRANAGGIO R1/1,00 RL EL SX RODATO	1	03.12310016	Default
4	INGRANAGGIO Z20 M4.2 R1/1 EL DX RODATO	1	03.12310017	Default
5	ALBERO Xd25 B R1/1	1	05.12300106	Default
6	ALBERO W RL DX PER R1/1	1	05.12300111	Default
7	Cuscinetto a rulli conici ad una corona	2	06.32007 KOYO	Default
8	Cuscinetto radiale a sfere ad una corona	2	06.6007 KOYO	Default
9	TAPPO DI CHIUSURA 62x9,5 RCA	1	07.62x9,5.RCA	07.62*9,5.RCA
10	VITE 8x16 ESAGONALE	4	08.8x16.ES	filettata
11	Anello UNI 7436 - 35 (SEEGER MAGGIORATO)	1	11.AES.35.36	Default
12	Anello UNI 7436 - 40 (SEEGER MAGGIORATO)	1	11.AES.40.36	Default
13	Anello UNI 7435 - 42	1	11.AES.42.35	Default
14	Anello UNI 7437 - 62 (SEEGER NORMALE)	2	11.AES.62.37	Default
15	RONDELLA DIN 988 35*45*0,5	1	13.35x45x0,5	13.35*45*0,5
16	RONDELLA DIN 988 35*45*2	1	13.35x45x2	13.35*45*1
17	RONDELLA DIN 988 50*62*0,3	1	13.50x62x0,3	13.50*62*0,3
18	RONDELLA DIN 988 50*62*0,5	1	13.50x62x0,5	13.50*62*0,5
19	MOLLA SPIROIDALE REV. RL	4	19.M.SP.RV RL	Default
20	CHIAVETTA RL L22 RAPPORTO 1/1,00	2	22.12300700	Default
21	TAPPO OLIO BRUG. 3/8" DIN 906 ZIN-LOC	3	37.T.3-8-906 ZL	Default
22	TAPPO SFIATO CONICO VALV. 3/8" OTTONE	1	37.TSVC0.3-8-O	Default
23	ANELLO DI TENUTA, configuration:07.35*62*7.TC	2	ANELLO DI TENUTA (07.35*62*7.TC)	07.35*62*07.TC
24	TARGHETTA R201,00WXC101 EL KOYO (53) RODATI	1	TARGHETTA R201,00WXC101 EL KOYO (53) RODATI	Default