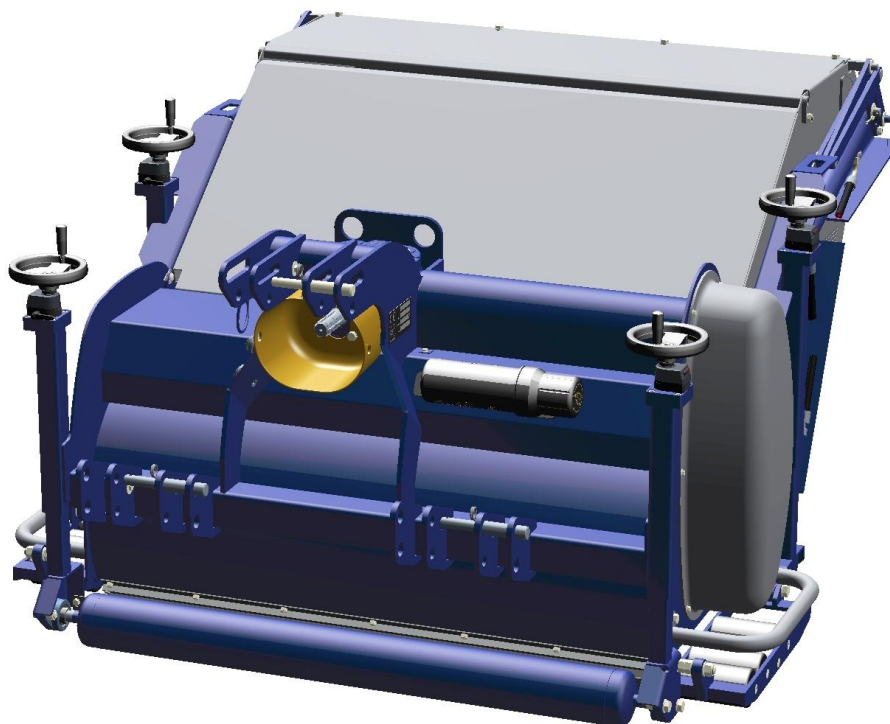


# FTM 1200

## MODULAIR

Onderdelenboek / Spare parts catalogue / Teilebuch



### **KORO by imants**

distributed exclusively by:

Aqua Aid inc:

North America

Campey Turfcare Systems:

Europe, Middle East, Asia & Africa

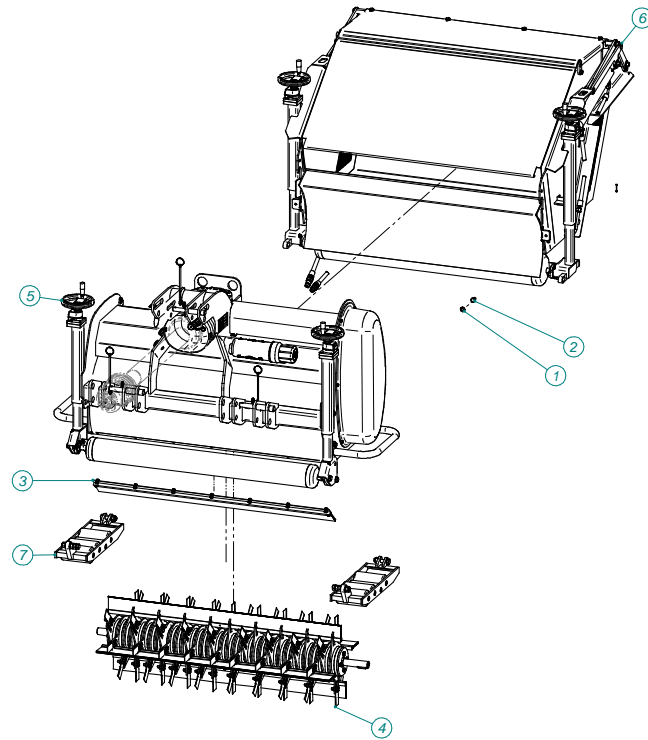
Sustainable Turf Renovations:

Australia

(contact details see next page)

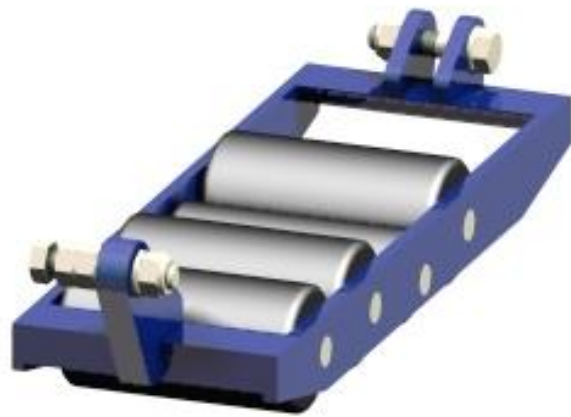
## Details:

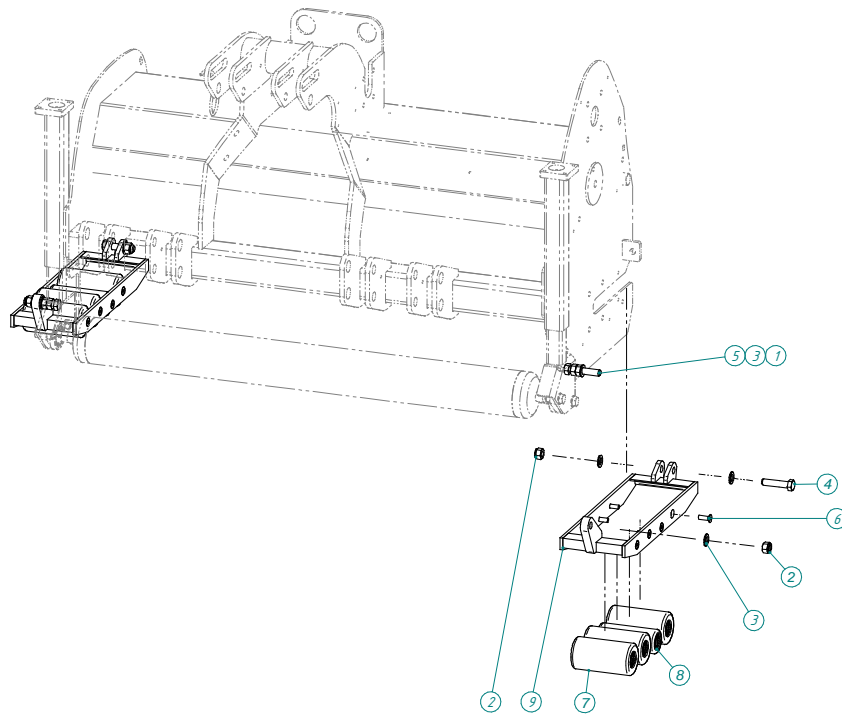
Distributor	Dealer
<p><b><u>Europe, Middle East, Asia &amp; Africa</u></b></p> <p>Campey Turfcare Systems Marton Hall Lane SK11 9HG Marton, Macclesfield UK Tel.: 0044 (0)1260 224568 Fax: 0044 (0)1260 224791 E-mail: <a href="mailto:info@campeyturfcare.com">info@campeyturfcare.com</a> Internet: <a href="http://www.campeyturfcare.com">www.campeyturfcare.com</a></p>	
<p><b><u>North America</u></b></p> <p>Aqua-Aid INC. 5484 S. Old Carriage Road NC27803 Rocky Mount, NC Tel.: 001 800 3941551 Fax: 001 252 4430320 E-mail: <a href="mailto:info@aquaaaid.com">info@aquaaaid.com</a> Internet: <a href="http://www.aquaaaid.com">www.aquaaaid.com</a></p>	
<p><b><u>Australia</u></b></p> <p>Sustainable Turf Renovations 264 Mc Kee Rd. 2570 Theresa Park Tel.: 0061 (0) 24651 2507 Fax: 0061 (0) 24651 2626 E-mail: <a href="mailto:info@sustainableturf.com.au">info@sustainableturf.com.au</a> Internet: <a href="http://www.sustainableturf.com.au">www.sustainableturf.com.au</a></p>	
<b>Manufacturer</b>	
<p><b>imants</b></p> <p>Turnhoutseweg 29 5541 NV REUSEL The Netherlands Tel.: +31(0)497 642 433 Fax: +31(0)497 643 205 e-mail: <a href="mailto:info@imants.nl">info@imants.nl</a> Internet: <a href="http://www.imants.com">www.imants.com</a></p>	



963H003/0

POS	Doc.Nr.	Qty	Benaming	Description	Bezeichnung
1	006248	2	SLUITRING	WASHER	SCHLIESSRING
2	006357	2	BOUT	BOLT	BOLZ
3	963-085	1	FRONTBORSTEL	FRONT BRUSH	FRONT BÜRSTE
4	963-325	1	VERTICUTEERAS	SCARIFYING ROTOR	VERTIKUTIERWALZE
5	963-350	1	HOOFDFRAME	MAIN FRAME	HAUPTRAHMEN
6	963-385	1	HOOGLOSBAK	HIGH TIPPER	HOCHAUSLADER
7	963-420	1	CONTOURVOLGER	ROLLER	WALZE

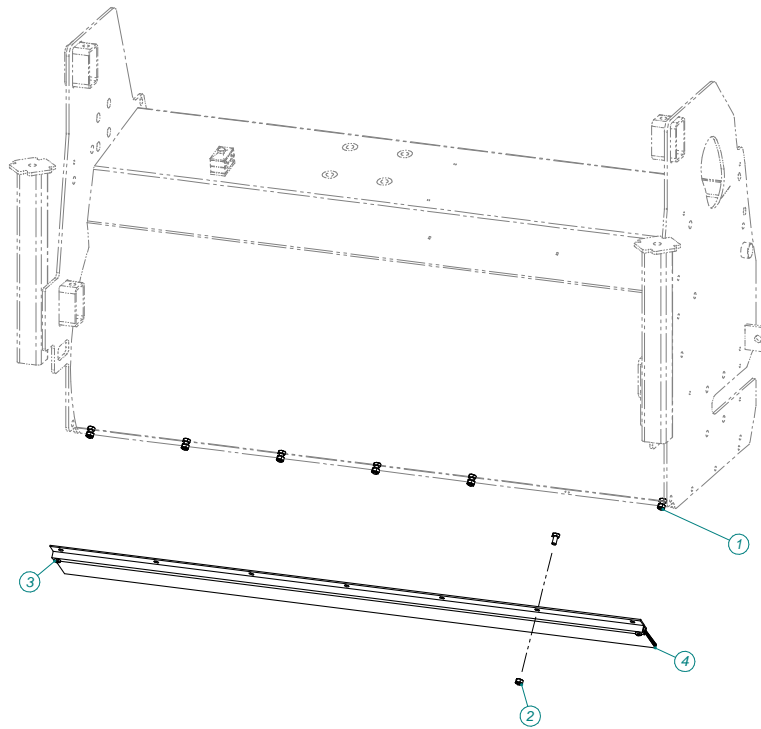




963-420/0

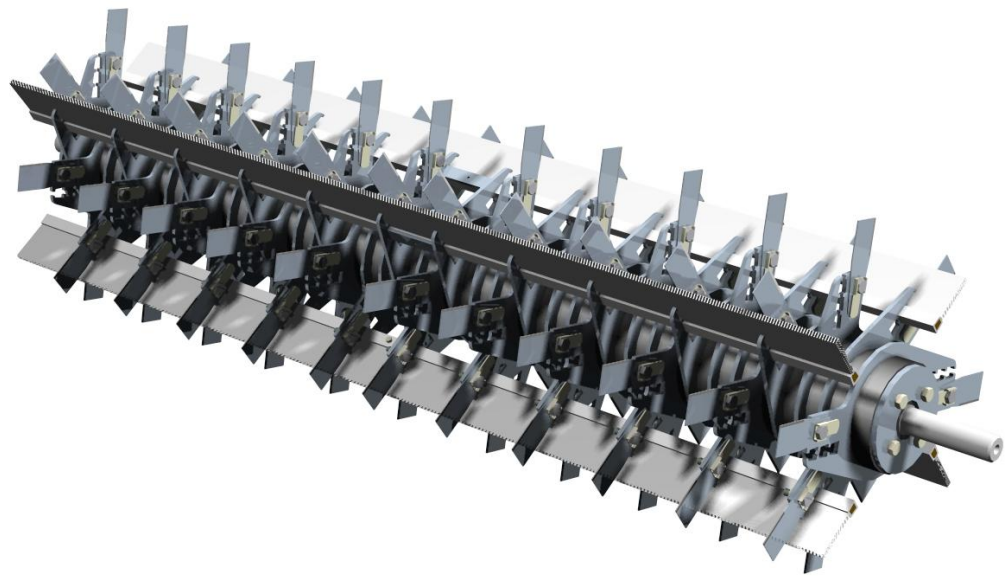
POS	Doc.Nr.	Qty	Benaming	Description	Bezeichnung
1	006291	4	MOER	NUT	MUTTER
2	006352	4	MOER	NUT	MUTTER
3	006493	8	SLUITRING	WASHER	SCHLIESSRING
4	006635	2	BOUT	BOLT	BOLZ
5	010566	2	BOUT	BOLT	BOLZ
6	010653	16	BOUT	BOLT	BOLZ
7	963-227	6	ROL	ROLLER	WALZE
8	963-228	2	ROL	ROLLER	WALZE
9	963-422	2	FRAME	FRAME	RAHMEN



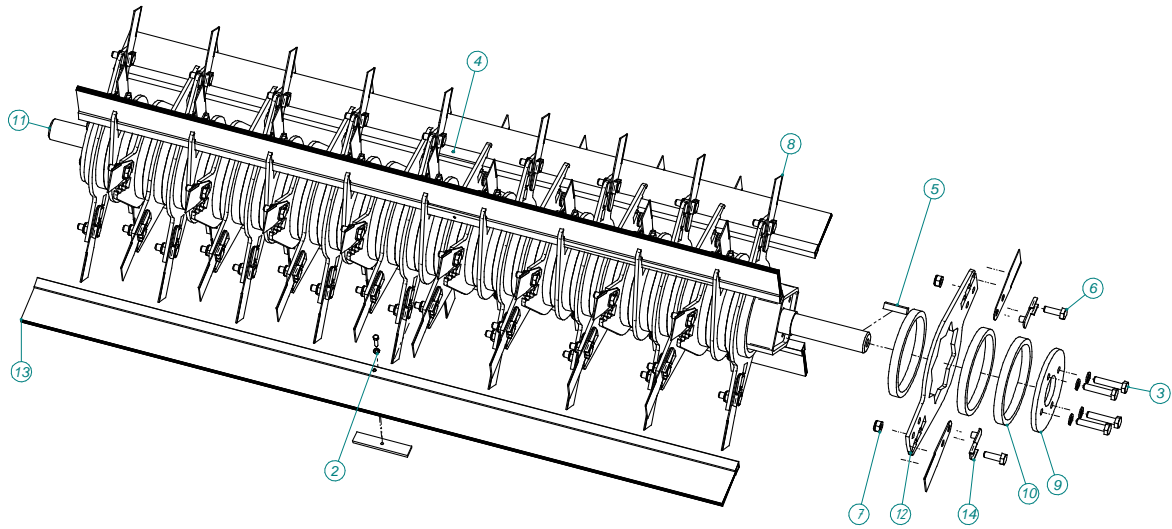


963-085/0

POS	Doc.Nr.	Qty	Benaming	Description	Bezeichnung
1	006468	7	BOUT	BOLT	BOLZ
2	006474	7	MOER	NUT	MUTTER
3	007140	2	PANCIJL.PLAATSCHROEF	SCREW	SCHRAUBE
4	963-086	1	BORSTELLAT	BRUSH	BORSTEN

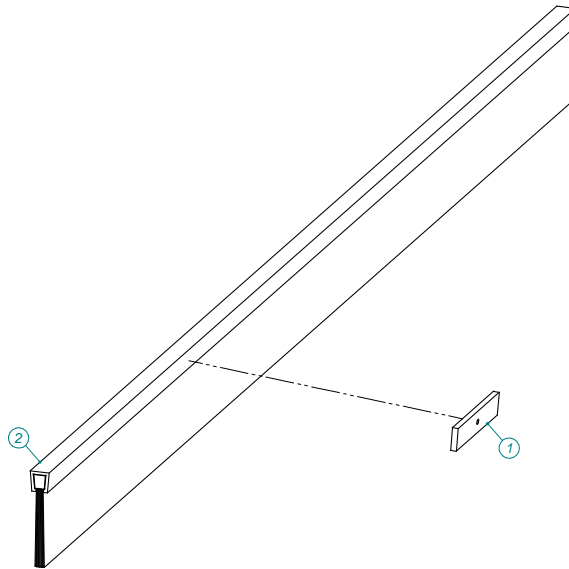






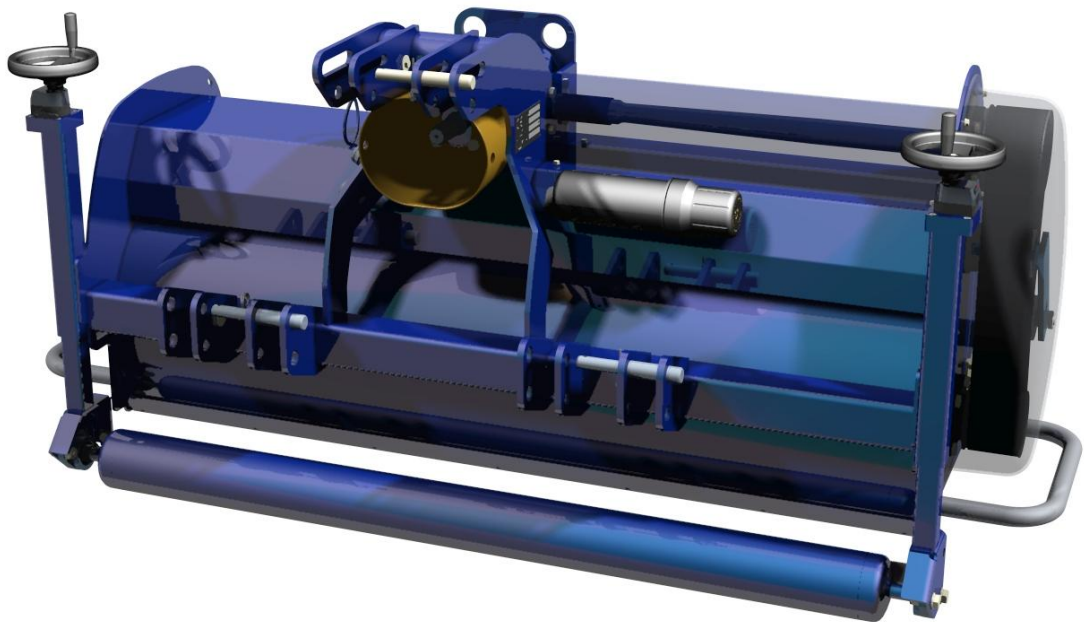
963-325/0

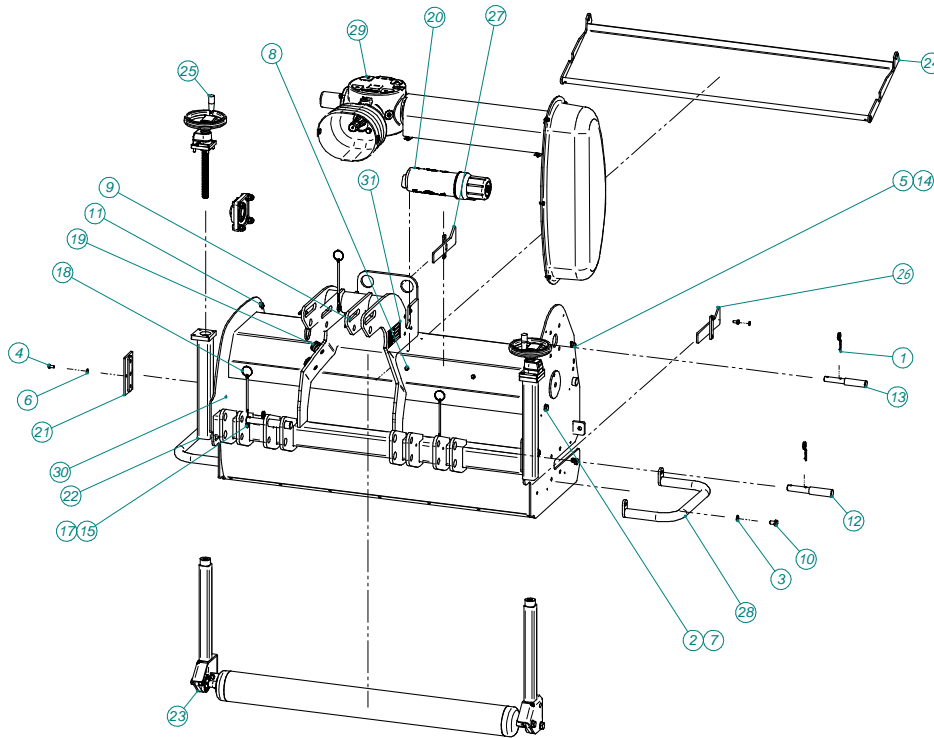
POS	Doc.Nr.	Qty	Benaming	Description	Bezeichnung
1*	006476	8	VEERRING	SPRING CAP	FEDERRING
2	006494	4	SLUITRING	WASHER	SCHLISSRING
3	010658	8	BOUT	BOLT	BOLZ
4	010688	4	BOUT	BOLT	BOLZ
5	014274	1	SPIE	KEY	KEILE
6	021034	70	BOUT	BOLT	BOLZ
7	021304	70	MOER	NUT	MUTTER
8	960-005	70	VERTICUTEERMES	SCARIFIER KNIFE	VERTIKUTIERMESSER
9	963-328	2	SLUITFLENS	FLANGE	FLANSCH
10	963-329	71	RING	WASHER	SCHEIBE
11	963-332	1	AS	SHAFT	ACHSE
12	963-334	35	FLENS	FLANGE	FLANSCH
13	963-335	4	BORSTELSTRIP	BRUSH	BORSTEN
14	965-085	70	BORGPLAAT	LOCKING PLATE	SICHERUNGSPLATTE



963-335/0

POS	Doc.Nr.	Qty	Benaming	Description	Bezeichnung
1	963-336	1	AANSLAG	MECHANICAL STOP	HALTESTELLE
2	963-339	1	BORSTEL	BRUSH	BORSTEN

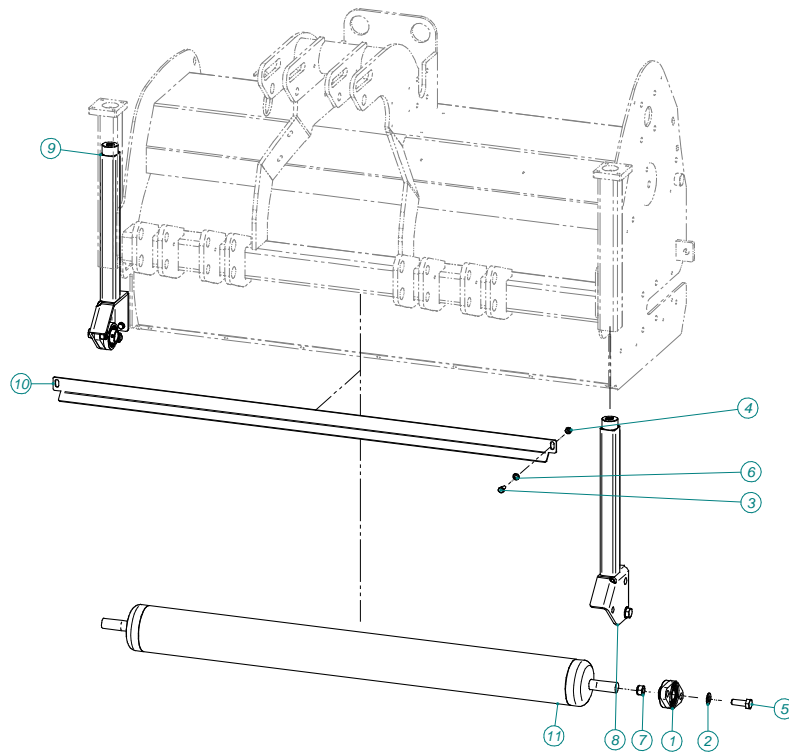




963-350/1

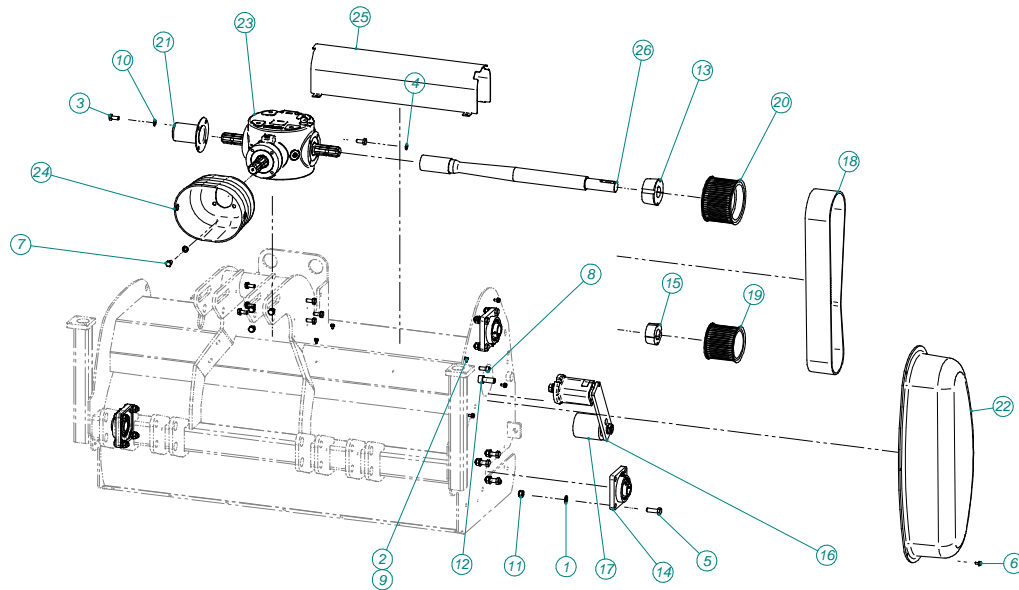
POS	Doc.Nr.	Qty	Benaming	Description	Bezeichnung
1	000072	3	BORGVEER	SPRING COTTER	FEDERSTECKER
2	006248	2	SLUITRING	WASHER	SCHLISSRING
3	006283	4	VEERRING	SPRING CAP	FEDERRING
4	006468	9	BOUT	BOLT	BOLZ
5	006507	2	MOER	NUT	MUTTER
6	006516	6	VEERRING	SPRING CAP	FEDERRING
7	006520	2	BOUT	BOLT	BOLZ
8	006531	2	BOUT	BOLT	BOLZ
9	006568	1	SLUITRING	WASHER	SCHLISSRING
10	006639	4	BOUT	BOLT	BOLZ
11	006649	2	BOLK.FLENSSCH.	FLANGED HEX.S.BUTTON HEAD	LINSEN-FL.KOPFSCHR. M. INNENSECHSK.
12	006774	2	WERKTUIGPEN	LOWER LINK PIN	UNTERLENKENBOLZ
13	006820	1	WERKTUIGPEN	LOWER LINK PIN	UNTERLENKENBOLZ
14	007994	2	SLUITRING	WASHER	SCHLISSRING
15	008413	3	CARROSSERIERING	MUDWING REPAIR WASHER	KOTFLÜGELSCHEIBE
16*	009462	2	STELSCHROEF	SET SCREW	GEWINDESTIFT
17	010105	3	VEILIGHEIDSSNOER	SAFETY CHORD	SICHERUNGSDRAHT
18	011882	3	SPLITRING	RING	SPLITRING
19	020844	2	DUMMY	DUMMY	DUMMY
20	022595	1	DOCUMENTKOKER	DOCUMENT HOLDER	DOKUMENT TRÄGER
21	963-044	1	DEKSEL	COVER	DECKEL
22	963-351	1	HOOFDFRAME	MAIN FRAME	HAUPTTRAHMEN
23	963-359	1	DRAAGROL	ROLLER	WALZE
24	963-369	1	KLEP	SHUTTER	KLAPPE
25	963-372	2	SPINDEL	SPINDLE	SPINDEL
26	963-375	1	DEKSEL	COVER	DECKEL
27	963-376	1	DEKSEL	COVER	DECKEL
28	963-378	2	BUIS	TUBE	ROHR
29	963-563	1	AANDRIJVING	DRIVE SECTION	ANTRIEB
30	980-049	2	STICKER	STICKER	AUFKLEBER
31	999-010	1	TYPEPLAATJE	NAME-PLATE	NAMENSCHILD

Print datum: 3-11-2011



963-359/0

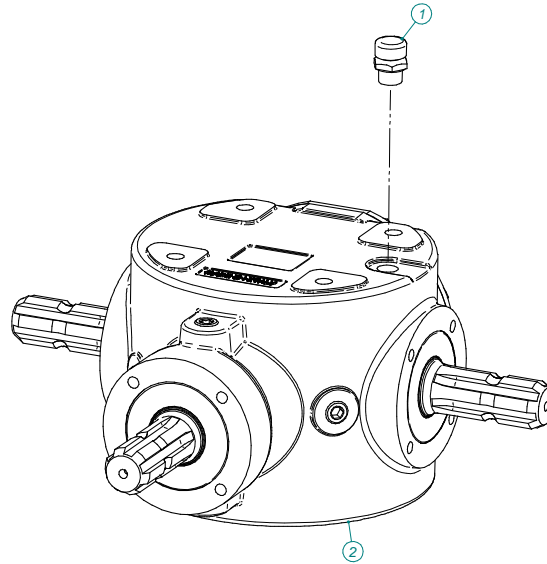
POS	Doc.Nr.	Qty	Benaming	Description	Bezeichnung
1	000582	2	LAGERBLOK	BEARING HOUSING	LAGERGEHÄUSE
2	006249	4	SLUITRING	WASHER	SCHLISSRING
3	006467	2	BOUT	BOLT	BOLZ
4	006474	2	MOER	NUT	MUTTER
5	006513	4	BOUT	BOLT	BOLZ
6	006619	2	SLUITRING	WASHER	SCHLISSRING
7	009904	4	MOER	NUT	MUTTER
8	963-362	1	STELPOOT	ADJUSTMENT LEG	VERSTELLSTÜTZE
9	963-363	1	STELPOOT	ADJUSTMENT LEG	VERSTELLSTÜTZE
10	963-366	1	SCHRAPER	SCRAPER	ABSTREICHER
11	963-373	1	VOORROL	ROLLER	WALZE



963-563\_EXP/0

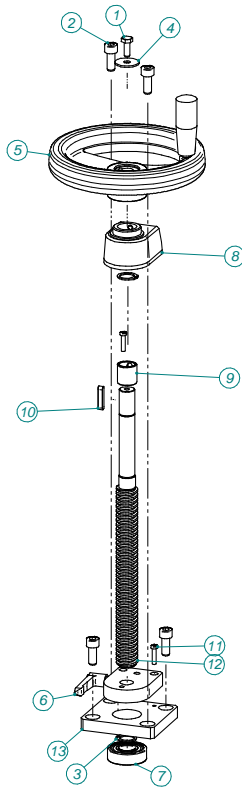
POS	Doc.Nr.	Qty	Benaming	Description	Bezeichnung
1	006248	12	SLUITRING	WASHER	SCHLIESSRING
2	006353	4	SLUITRING	WASHER	SCHLIESSRING
3	006445	8	BOUT	BOLT	BOLZ
4	006476	4	VEERRING	SPRING CAP	FEDERRING
5	006520	12	BOUT	BOLT	BOLZ
6	006531	6	BOUT	BOLT	BOLZ
7	006628	4	BOUT	BOLT	BOLZ
8	006646	1	BOUT	BOLT	BOLZ
9	007991	4	BOUT	BOLT	BOLZ
10	007994	8	SLUITRING	WASHER	SCHLIESSRING
11	008785	12	MOER	NUT	MUTTER
12	010561	1	BOUT	BOLT	BOLZ
13	017672	1	KLEMBUS	TAPER BUSH	SPANNBUCHSE
14	020109	3	LAGERBLOK	BEARING HOUSING	LAGERGEHÄUSE
15	022868	1	KLEMBUS	TAPER BUSH	SPANNBUCHSE
16	022874	1	SPANLEMENT	TENSIONER	SPANNER
17	022875	1	SPANROL	TENSION ROLLER	SPANNROLLE
18	022876	1	TANDRIEM	NOTCHED BELT	ZAHNRIEMEN
19	022877	1	TANDRIEMSCHIJF	TIMING BELT PULLEY	ZAHNRIEMSCHIEBE
20	022878	1	TANDRIEMSCHIJF	TIMING BELT PULLEY	ZAHNRIEMSCHIEBE
21	963-091	1	BESCHERMKAP	COVER	SCHUTZ
22	963-094	1	SCHERMKAP	COVER	KAPPE
23	963-321	1	AANDRIJFKAST	TRANSMISSION GEAR BOX	GETRIEBEGEHÄUSE
24	963-348	1	BESCHERMKAP	COVER	SCHUTZ
25	963-382	1	SCHERMKAP	COVER	KAPPE
26	963-429	1	AS	SHAFT	ACHSE

Print datum: 16-3-2010



963-321/0

POS	Doc.Nr.	Qty	Benaming	Description	Bezeichnung
1	011272	1	ONTLUCHTINGSDOP	AERATING FILTER	ENTLÜFTUNGSFILTER
2	021104	1	AANDRIJFKAST	TRANSMISSION GEAR BOX	GETRIEBEGEHÄUSE
3*	963-322	1	OLIE	OIL	ÖL

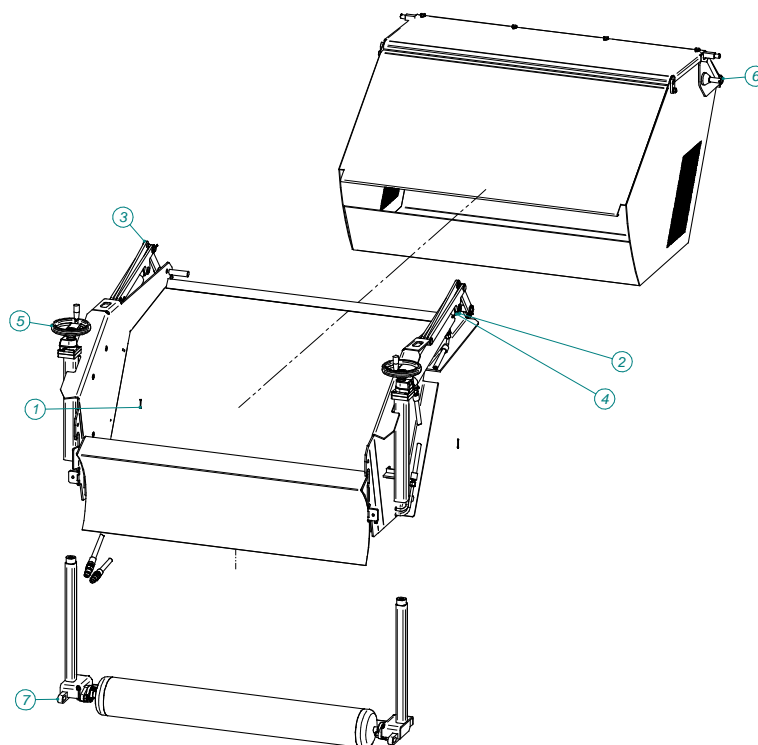


963-372/0

POS	Doc.Nr.	Qty	Benaming	Description	Bezeichnung
1	006451	1	BOUT	BOLT	BOLZ
2	008826	4	BOUT	BOLT	BOLZ
3	010482	2	ASBORGRING	RETAINING RING	SICHERUNGSRING
4	010706	1	CARROSSERIERING	MUDWING REPAIR WASHER	KOTFLÜGELSCHIEBE
5	022866	1	HANDWIEL	HAND WHEEL	HAND RAD
6	022869	1	KLEMPLAAT	CLAMPING PLATE	KLEMMPLATTE
7	022871	1	KOGELLAGER	BALL BEARING	KUGELLAGER
8	022879	1	TELLER	COUNTER	ZAEHLER
9	022882	1	VERLOOPBUS	BUSH	BÜCHSE
10	023703	1	INLEGSPIE	KEY	KEILE
11	023805	2	BOUT	BOLT	BOLZ
12	963-361	1	SPINDEL	SPINDLE	SPINDEL
13	963-381	1	PLAAT	PLATE	BOGEN

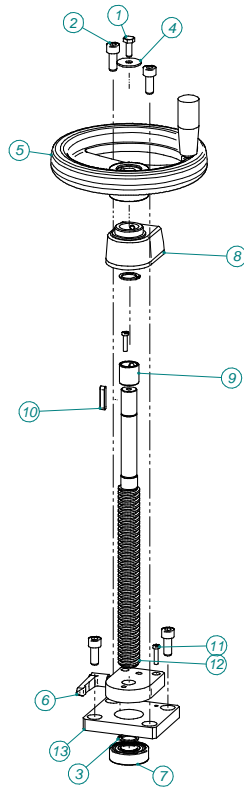






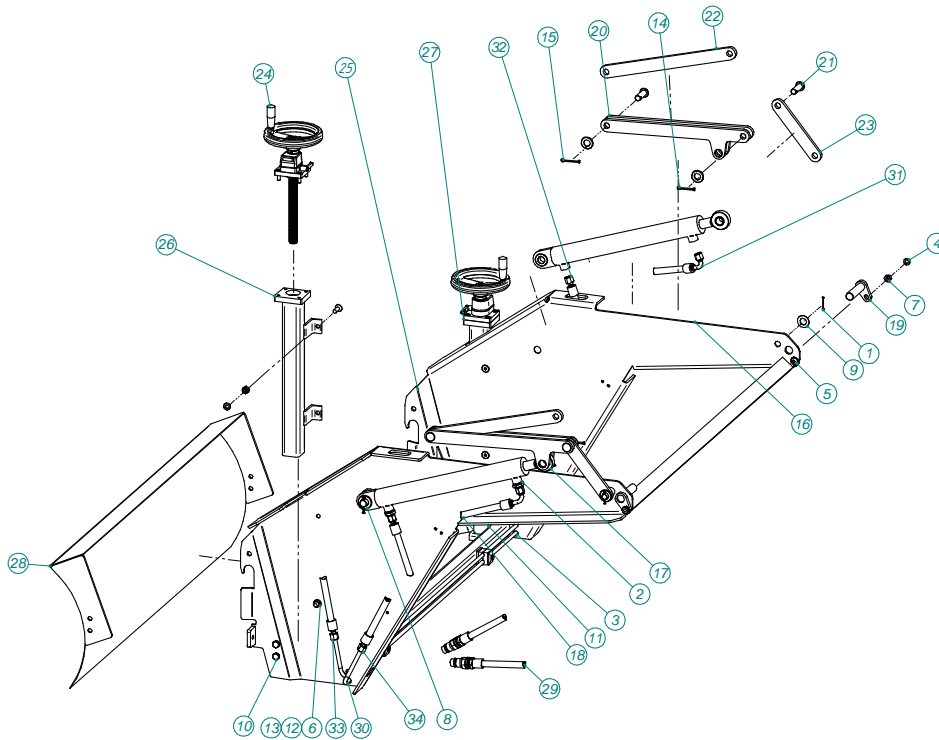
963-385/0

POS	Doc.Nr.	Qty	Benaming	Description	Bezeichnung
1	000022	2	SPLITPEN	SPLIT PIN	SPLINT
2	008537	2	SLUITRING	WASHER	SCHLIESSRING
3	008776	2	SLUITRING	WASHER	SCHLIESSRING
4	011718	2	SPLITPEN	SPLIT PIN	SPLINT
5	963-386	1	FRAME	FRAME	RAHMEN
6	963-394	1	BAK	CONTAINER	BEHÄLTER
7	963-419	1	MIDROL	MIDDLE ROLLER	MITTLERWALZE



963-372/0

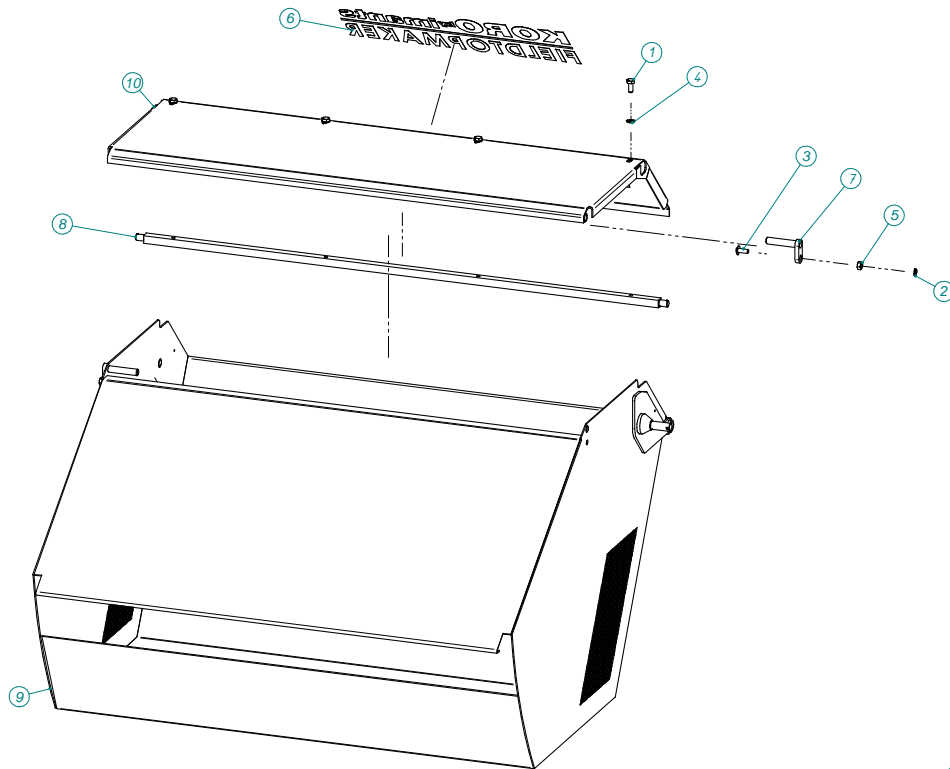
POS	Doc.Nr.	Qty	Benaming	Description	Bezeichnung
1	006451	1	BOUT	BOLT	BOLZ
2	008826	4	BOUT	BOLT	BOLZ
3	010482	2	ASBORGRING	RETAINING RING	SICHERUNGSRING
4	010706	1	CARROSSERIERING	MUDWING REPAIR WASHER	KOTFLÜGELSCHIEBE
5	022866	1	HANDWIEL	HAND WHEEL	HAND RAD
6	022869	1	KLEMPLAAT	CLAMPING PLATE	KLEMMPLATTE
7	022871	1	KOGELLAGER	BALL BEARING	KUGELLAGER
8	022879	1	TELLER	COUNTER	ZAEHLER
9	022882	1	VERLOOPBUS	BUSH	BÜCHSE
10	023703	1	INLEGSPIE	KEY	KEILE
11	023805	2	BOUT	BOLT	BOLZ
12	963-361	1	SPINDEL	SPINDLE	SPINDEL
13	963-381	1	PLAAT	PLATE	BOGEN



963-386/0

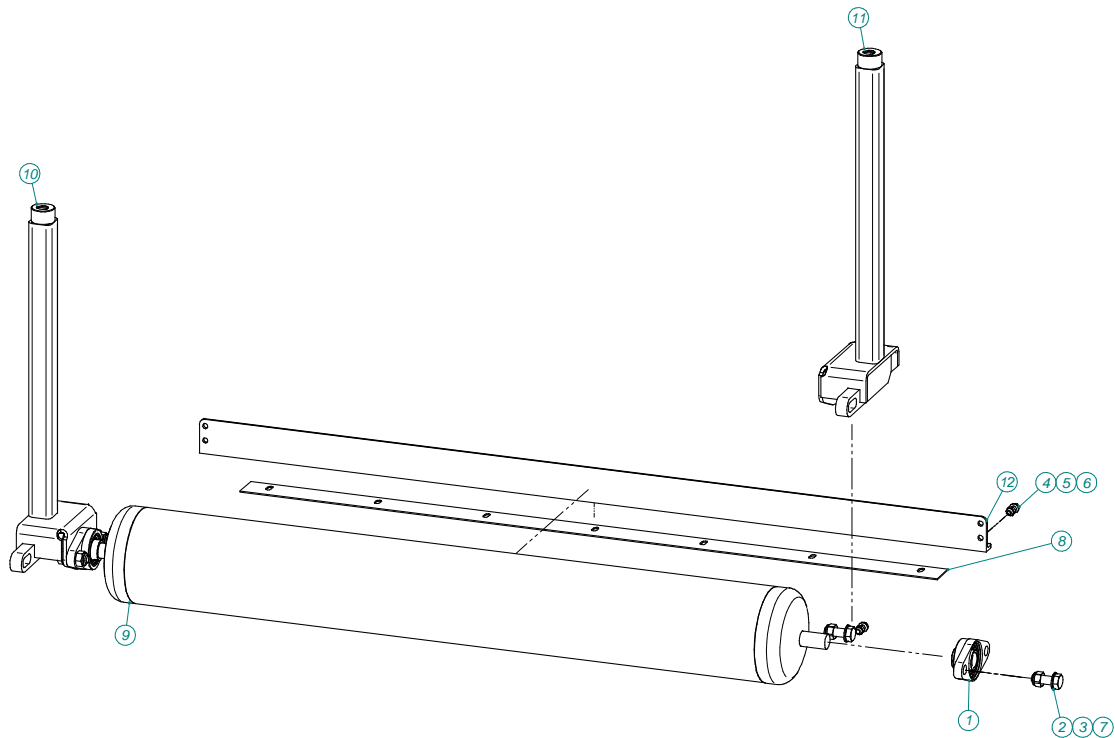
POS	Doc.Nr.	Qty	Benaming	Description	Bezeichnung
1	000022	2	SPLITPEN	SPLIT PIN	SPLINT
2	000066	4	RING	WASHER	SCHEIBE
3	000459	2	KOPPELING	COUPLING	KUPPLUNG
4	006476	6	VEERRING	SPRING CAP	FEDERRING
5	006587	2	BOLK.FLENSSCH.	FLANGED HEX.S.BUTTON HEAD	LINSEN-FL.KOPFSCHR. M. INNENSECHSK.
6	007994	4	SLUITRING	WASHER	SCHLIESSRING
7	008115	2	MOER	NUT	MUTTER
8	008537	1	SLUITRING	WASHER	SCHLIESSRING
9	008776	6	SLUITRING	WASHER	SCHLIESSRING
10	008865	4	BOUT	BOLT	BOLZ
11	009090	2	TRILLINGDEMPER	DAMPER	DÄMPFER
12	010116	4	MOER	NUT	MUTTER
13	010653	4	BOUT	BOLT	BOLZ
14	011718	3	SPLITPEN	SPLIT PIN	SPLINT
15	011719	3	SPLITPEN	SPLIT PIN	SPLINT
16	021330	4	KOPPELING	COUPLING	KUPPLUNG
17	021810	2	HYDR.CILINDER	HYDRAULIC CYLINDER	HYDRAULISCHES ZYLINDER
18	963-266	2	AFDICHTPLAAT	SEALING PLATE FRAME	AFDICHTPLAAT FRAME
19	963-278	2	SCHARNIERAS	HINGE SHAFT	GELENK ACHSE
20	963-286	2	DEKSELARM	ROD	KURBELSTANGE
21	963-288	4	AS	SHAFT	ACHSE
22	963-289	2	DEKSELARM	ROD	KURBELSTANGE
23	963-290	2	DEKSELARM	ROD	KURBELSTANGE
24	963-372	2	SPINDEL	SPINDLE	SPINDEL
25	963-387	1	FRAME	FRAME	RAHMEN
26	963-391	1	BUITENPOOT	TUBE	ROHR
27	963-392	1	BUITENPOOT	TUBE	ROHR
28	963-404	1	SPETTERPLAAT	DEFLECTION PLATE	PRALL PLATTE
29	963-527	2	HYDR.	HYDRAULICS SET	HYDROLISCHER EINHEIT
30	963-528	2	HYDR.	HYDRAULICS SET	HYDROLISCHER EINHEIT
31	963-529	1	HYDR.	HYDRAULICS SET	HYDROLISCHER EINHEIT
32	963-530	1	HYDR.	HYDRAULICS SET	HYDROLISCHER EINHEIT
33	963-531	1	HYDR.	HYDRAULICS SET	HYDROLISCHER EINHEIT
34	963-532	1	HYDR.	HYDRAULICS SET	HYDROLISCHER EINHEIT

Print datum: 3-11-2011



963-394/0

POS	Doc.Nr.	Qty	Benaming	Description	Bezeichnung
1	006445	4	BOUT	BOLT	BOLZ
2	006476	2	VEERRING	SPRING CAP	FEDERRING
3	006587	1	BOLK.FLENSSCH.	FLANGED HEX.S.BUTTON HEAD	LINSEN-FL.KOPFSCHR. M. INNENSECHSK.
4	007994	4	SLUITRING	WASHER	SCHLIESSRING
5	008115	3	MOER	NUT	MUTTER
6	960-002	1	STICKER	STICKER	AUFKLEBER
7	963-280	2	SCHARNIERPEN	HINGE PIN	GELENK PEN
8	963-285	1	DEKSELAS	SHAFT	ACHSE
9	963-395	1	BAK	CONTAINER	BEHÄLTER
10	963-396	1	DEKSEL	COVER	DECKEL



963-419/0

POS	Doc.Nr.	Qty	Benaming	Description	Bezeichnung
1	000582	2	LAGERBLOK	BEARING HOUSING	LAGERGEHÄUSE
2	006249	4	SLUITRING	WASHER	SCHLISSRING
3	006513	4	BOUT	BOLT	BOLZ
4	006519	4	BOUT	BOLT	BOLZ
5	006619	4	SLUITRING	WASHER	SCHLISSRING
6	008852	4	MOER	NUT	MUTTER
7	009904	4	MOER	NUT	MUTTER
8	963-092	1	SCHRAPER	SCRAPER	ABSTREICHER
9	963-418	1	ROL	ROLLER	WALZE
10	963-510	1	STELPOOT	ADJUSTMENT LEG	VERSTELLSTÜTZE
11	963-513	1	STELPOOT	ADJUSTMENT LEG	VERSTELLSTÜTZE
12	963-515	1	SCHRAPERHOUDER	MOUNTINGPLATE	MONTAGE PLATTE