



SHIBAURA



ASPIRATEUR COLLECTEUR D'HERBE PM 503

Lisez ce manuel d'utilisation soigneusement et complètement avant d'utiliser la machine



Si vous ne comprenez pas une partie de ce manuel, contactez votre revendeur SHIBAURA ou:

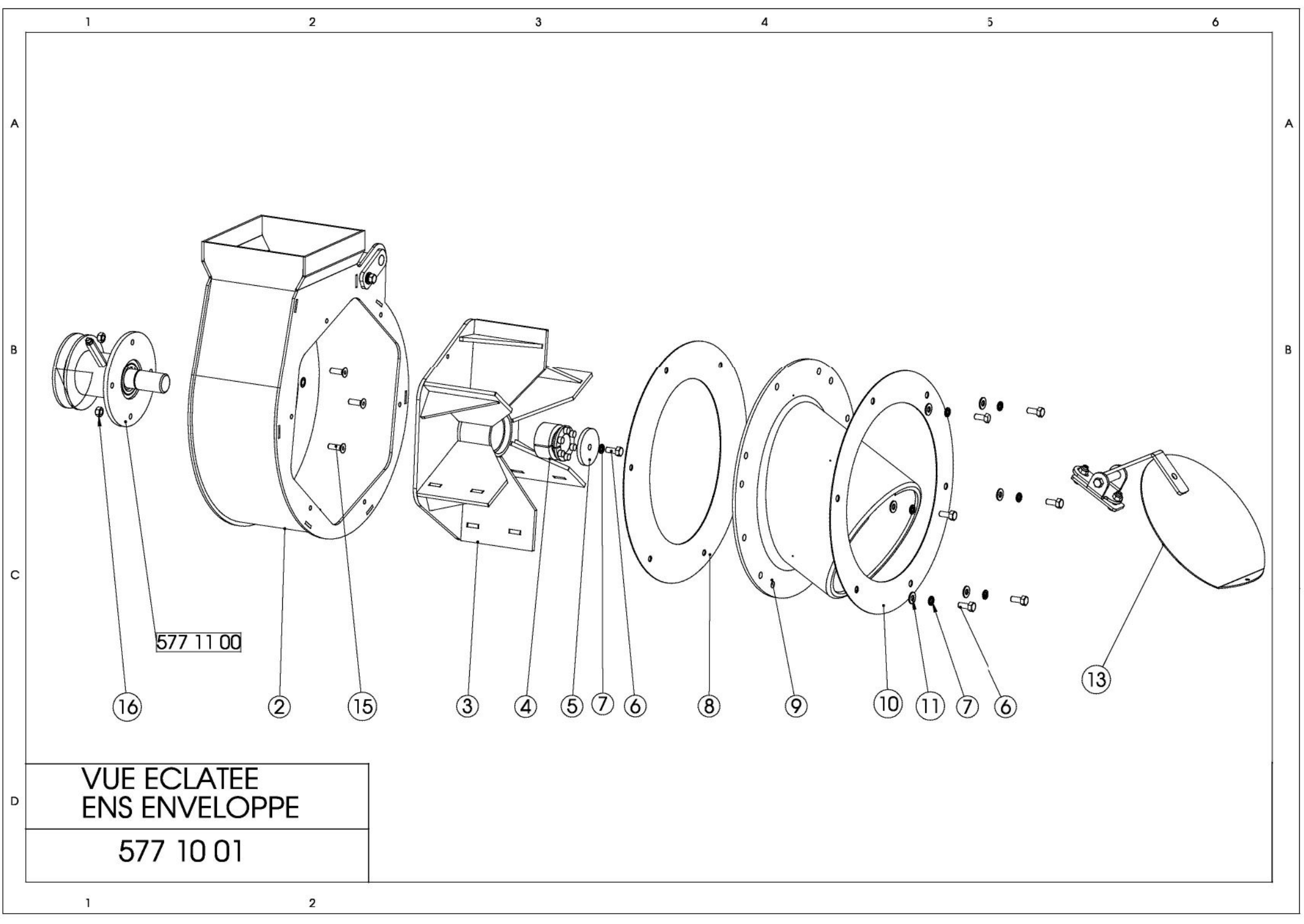
PAGET FRANCE SAS
100 rue Condorcet

Parc technologique Isle d'Abeau nord

38090 VAULX MILIEU

VUE ECLATEE DE LA NOMENCLATURE V577.10.01 - Ensemble enveloppe du collecteur PM 500 SHIBAURA

Repère	Référence	Nombre	Désignation	Description	Monté a partir du n°
2	S577.3039	1	Enveloppe turbine NM	Blower shell	N°57
3	S577.3014	1	Turbine	Fan	
4	C128.400030	1	Moyeu de serrage	Locking assembly	
5	S585.4044	1	Rondelle	Washer	
6	C161.0820Z	7	Vis H	Screw	
7	C183.08Z	8	Rondelle frein	Lock washer	
8	S577.4089	1	Disque intérieur	Inside disk	
9	S577.3019	1	Entrée turbine	Blower intake	
10	S577.4090	1	Disque renfort	Disk	
11	C181.M08Z	7	Rondelle plate	Flat washer	
12	S577.4091	1	Axe support turbine	Fans'support pin	
13	S590.2021	1	Volet de protection	Protections'cover	
14	C161.0816Z	1	Vis H	Screw	
15	C164.825	4	Vis FHC	Screw	
16	C173.08	4	Ecrou frein	Lock nut	

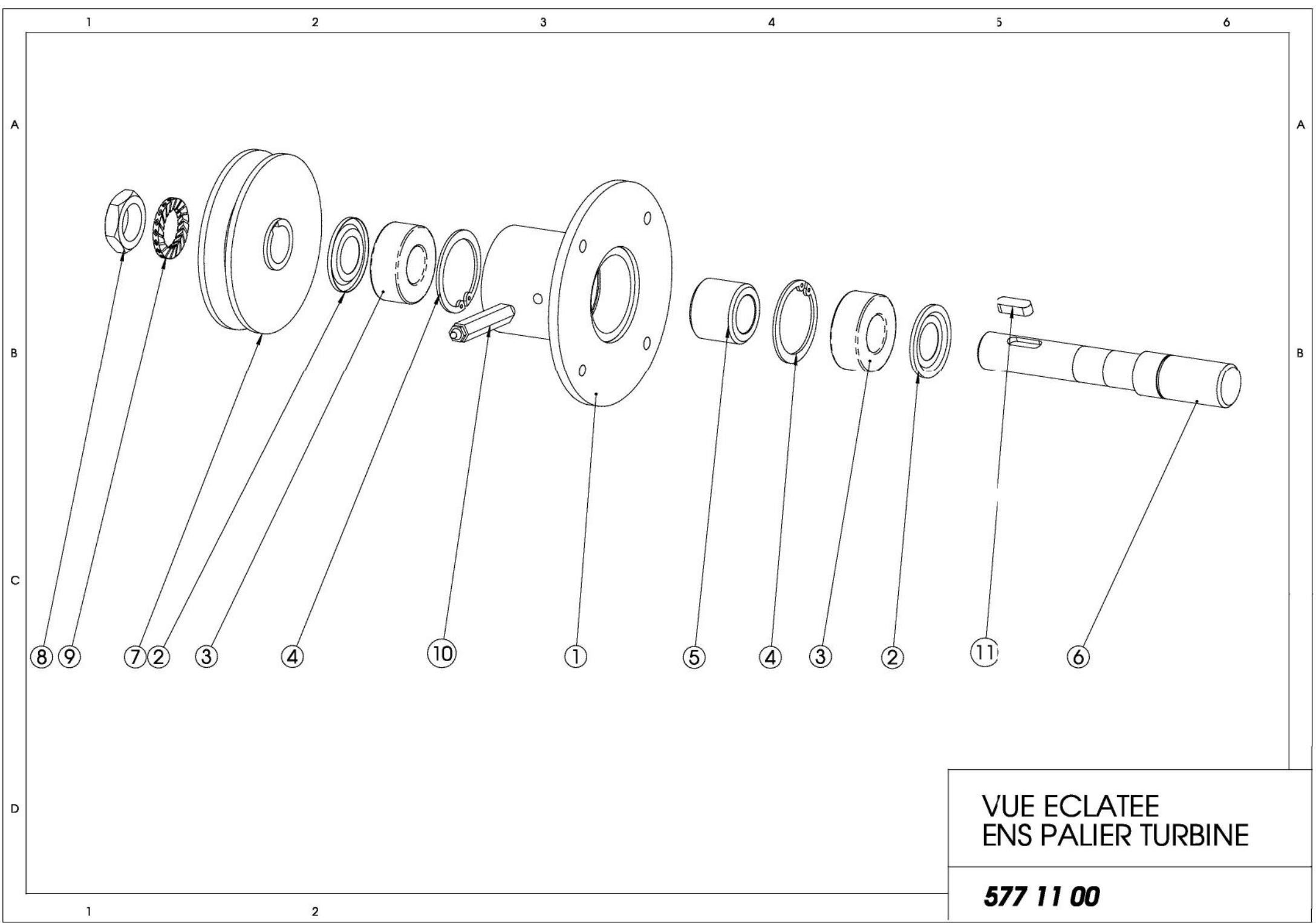


577 11 00

VUE ECLATEE
ENS ENVELOPPE
577 10 01

VUE ECLATEE DE LA NOMENCLATURE N°V577.11.00 - Ensemble palier turbine du collecteur PM 500 SHIBAURA

Repère	Référence	Nombre	Désignation	Description
1	S577.3016	1	Palier turbine	Fans' bearing
2	C147.6205	2	Joint tôle	Gasket
3	C141.3205	2	Roulement	Bearing
4	C211.52I	2	Circlips intérieur	Circlip
5	S595.4146	1	Entretoise roulement	Bearings' cross piece
6	S577.4101	1	Axe turbine	Fans'pin
7	S577.4087	1	Poulie palier turbine	Fans'bearing pulley
8	S595.4139	1	Ecrou	Nut
9	C182.AZ24Z	1	Rondelle	Washer
10	C214.4001	1	Graisneur	Grease nipple
11	C201.8725	1	Clavette	Key

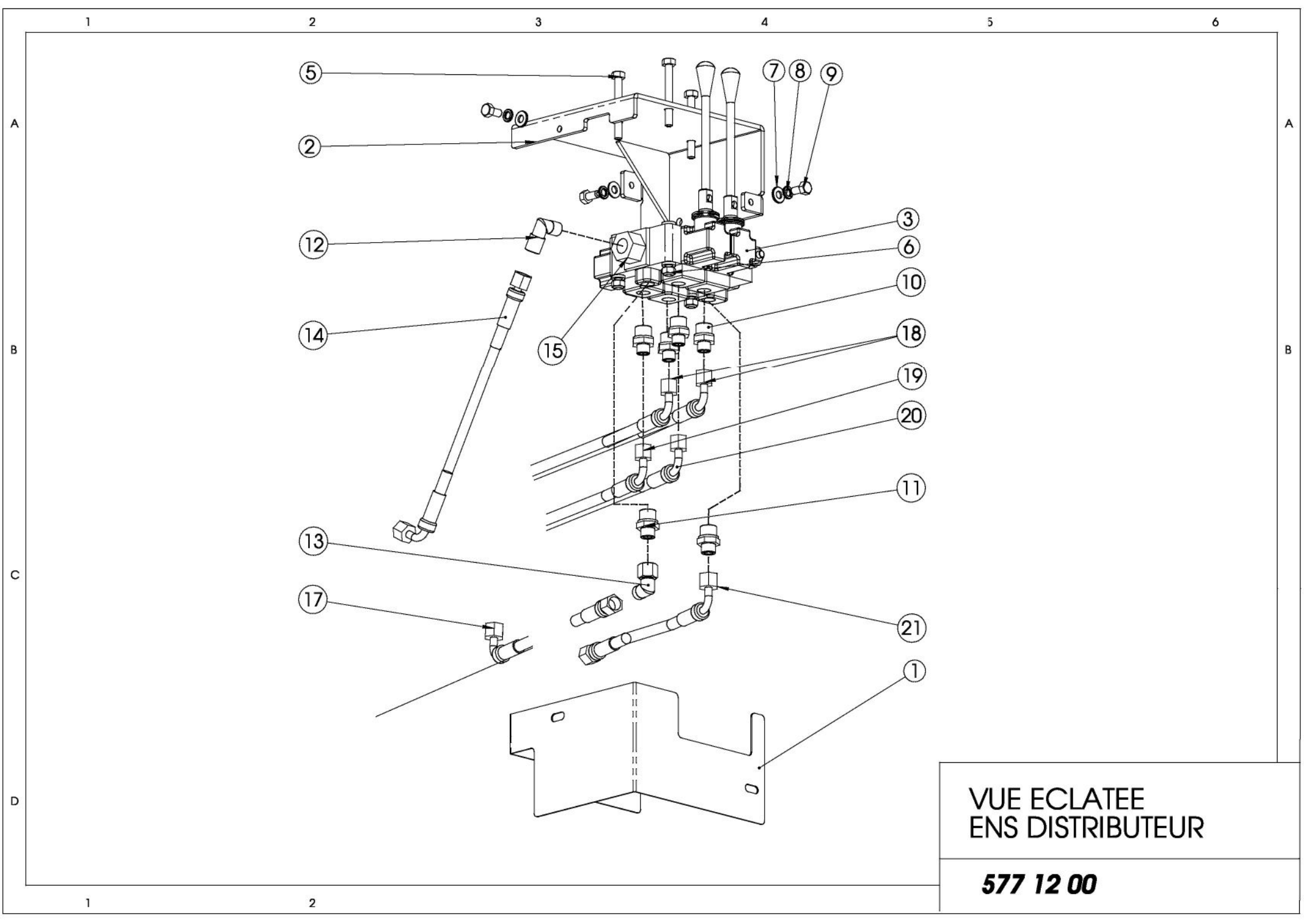


VUE ECLATEE
ENS PALIER TURBINE

577 11 00

VUE ECLATEE DE LA NOMENCLATURE N°V577.12.00 - Ensemble distributeur du collecteur PM 500 SHIBAURA

Repère	Référence	Nombre	Désignation	Description
1	S577.4072	1	Capot distributeur	Monobloc valves'cover
2	S577.4073	1	Support distributeur	Monobloc valves'support
3	C137.4035P	1	Distributeur	Monobloc valve
5	C161.0870Z	3	Vis H	Screw
6	C173.08	3	Ecrou frein	Lock nut
7	C181.M08Z	3	Rondelle plate large	Flat washer
8	C183.08Z	3	Rondelle frein	Lock washer
9	C161.0816Z	3	Vis H	Screw
10	C133.4075	4	Raccord MM	Male male adaptor
11	C133.4074	2	Raccord MM	Male male adaptor
12	C134.4029	1	Equerre MM	Mounting frame
13	C134.4028	1	Equerre	Mounting frame
14	C132.4122	1	Flexible	Hose
15	C137.4024A	1	Ecrou	Nut
17	C132.4121	1	Flexible LG 880	Hose LG 880
18	C132.4125	2	Flexible LG 1325	Hose LG 1325
19	C132.4127	1	Flexible LG 2915	Hose LG 2915
20	C132.4126	1	Flexible LG 3200	Hose LG 3200
21	C132.4120	1	Flexible LG 630	Hose LG 630

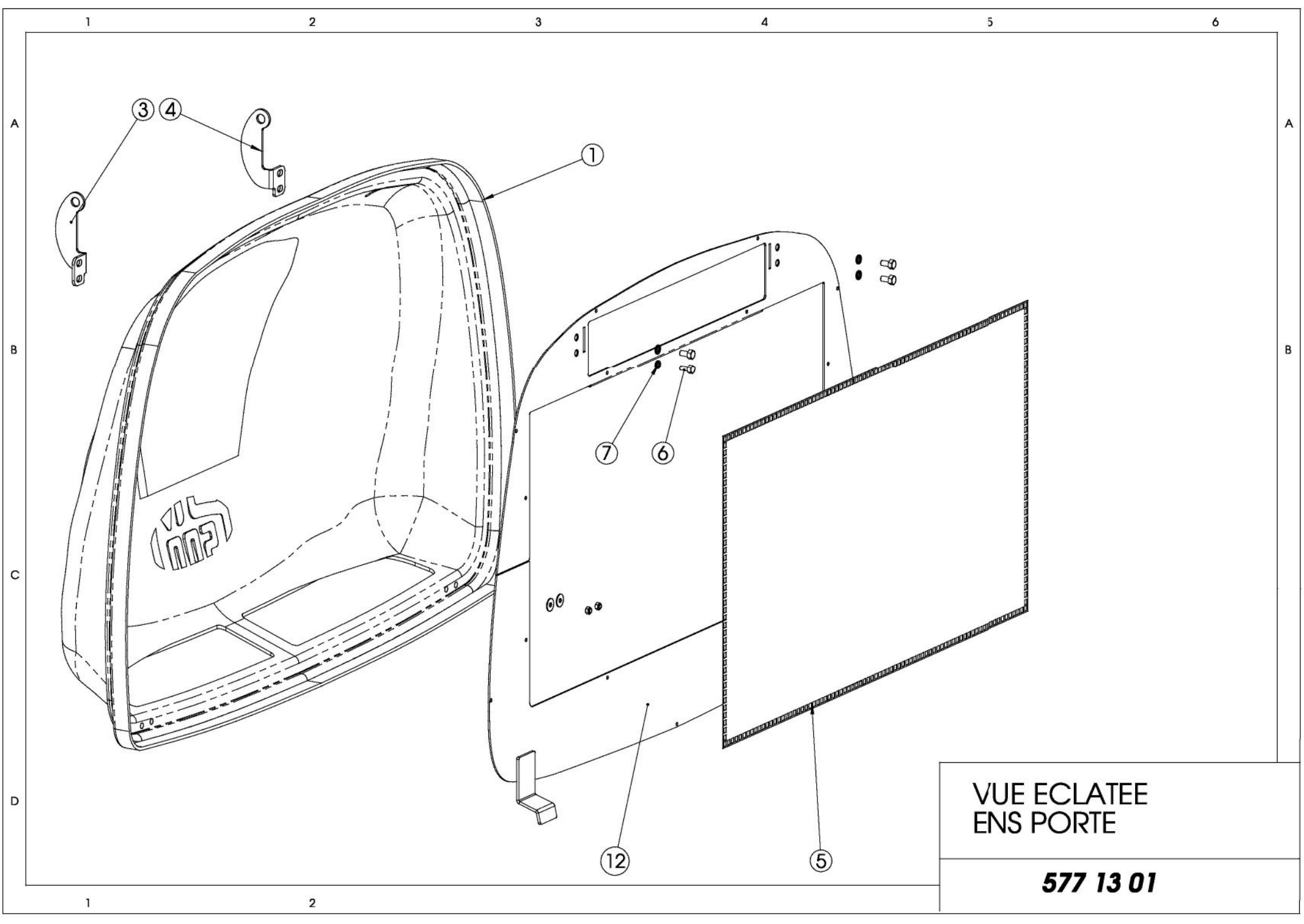


VUE ECLATEE
ENS DISTRIBUTEUR

577 12 00

VUE ECLATEE DE LA NOMENCLATURE N°v577.13.01 - Ensemble porte du collecteur PM 500 SHIBAURA

Repère	Référence	Nombre	Désignation	Description
1	S577.3048B	1	Couvercle	Cover
2	S577.3040	1	Ceinture supérieure porte NM	Doors' enclosure
3	S577.4024D	1	Charnière porte D	Doors' hinge D
4	S577.4024G	1	Charnière porte G	Doors' hinge G
5	S577.4059	1	Grille	Screen
6	C161.0816Z	4	Vis H	Screw
7	C183.08Z	4	Rondelle frein	Lock washer

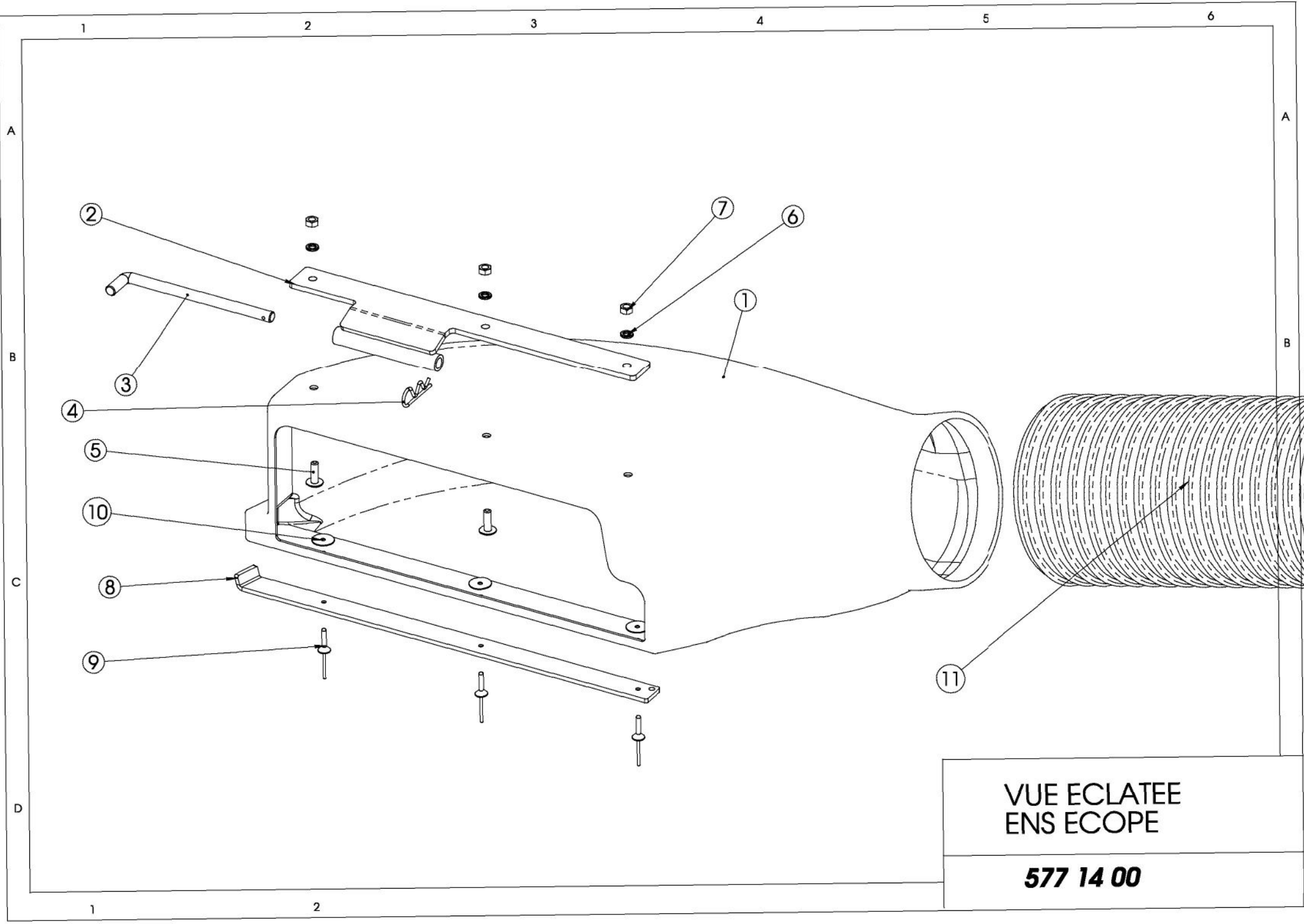


VUE ECLATEE
ENS PORTE

577 13 01

VUE ECLATEE DE LA NOMENCLATURE N° V577.14.00 - Ensemble écope du collecteur PM 500 SHIBAURA

Repère	Référence	Nombre	Désignation	Description
1	S577.3020	1	Ecope	Shooter
2	S577.4104	1	Charnière écope	Shooter mounting
3	S577.4105	1	Axe écope	Shooter pin
4	C194.3	1	Goupille bêta	Linch pin
5	C168.P0825	3	Vis poelier	Screw
6	C183.08Z	3	Rondelle frein	Lock washer
7	C171.08Z	3	Ecrou	Nut
8	S595.4143	1	Plat patin écope	Flat skid
9	C216.48TF25	3	Rivet alu	Rivet
10	C181.C	3	Rondelle carrossier	Washer
11	C273.200PU	1	Tuyau plastique	Tube



1 2 3 4 5 6

A

A

B

B

C

D

1

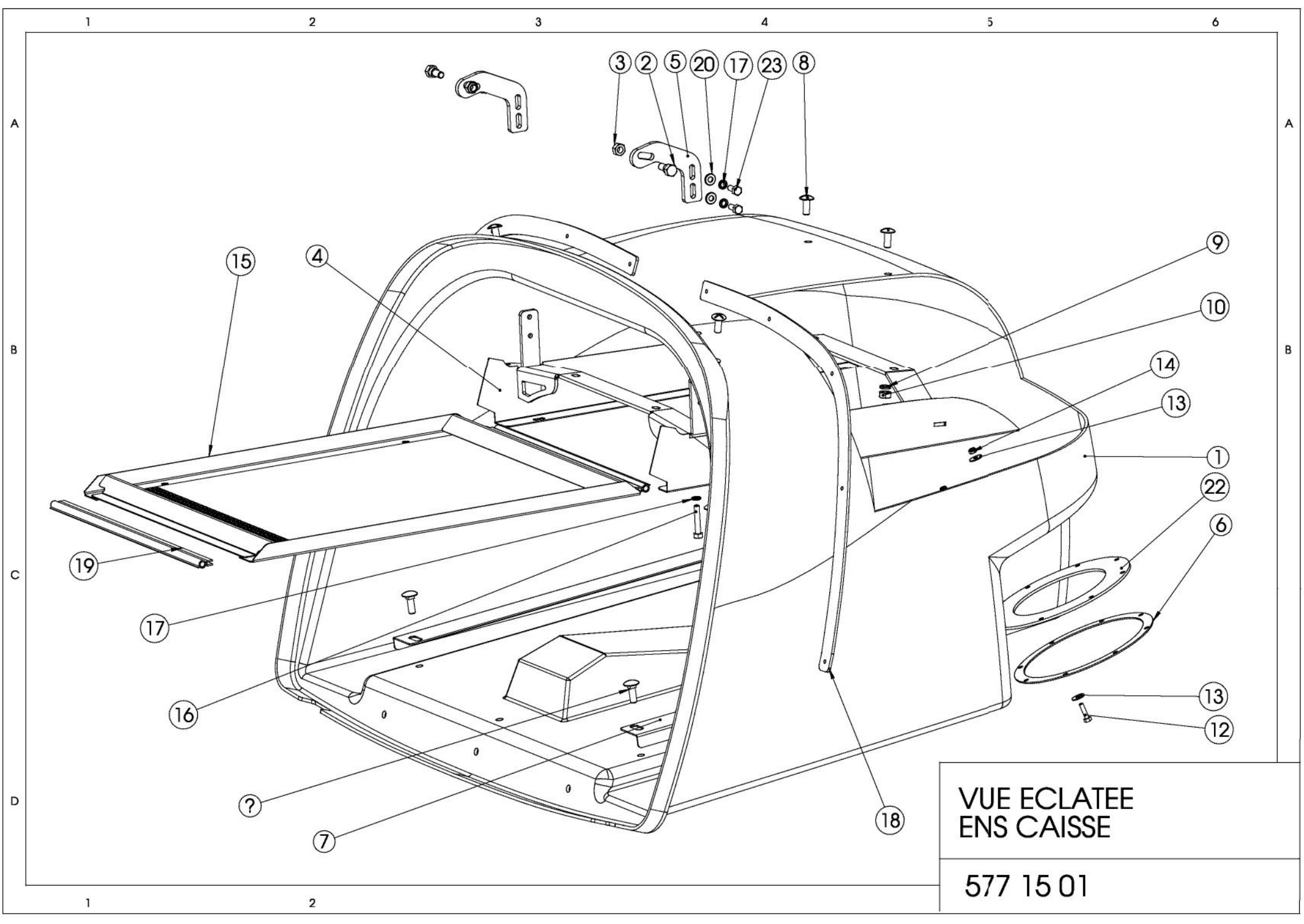
2

VUE ECLATEE
ENS ECOPE

577 14 00

VUE ECLATEE DE LA NOMENCLATURE V577.15.01 - Ensemble caisse du collecteur PM 500 SHIBAURA

Repère	Référence	Nombre	Désignation	Description
1	S577.3047A	1	Caisse	Box
2	S588.4143	2	Vis épaulée	Screw
3	C173.10	2	Ecrou frein	Lock nut
4	S577.2007	1	Grille et support complet	Screen and complet support
5	S577.4118	2	Charnière de caisse	Box mounting
6	S577.2016	1	Ensemble joint cheminée	Shooter gasket
7	S577.4120	2	Cornière fixation caisse	Angle bar
8	C168.P1025Z	6	Vis poelier	Screw
9	C183.10Z	4	Rondelle frein	Lock washer
10	C171.10	4	Ecrou H	Nut
11	C163.1030Z	4	Vis	Screw
12	C161.0625Z	8	Vis H	Screw
13	C181.L06	8	Rondelle plate large	Flat washer
14	C173.06	8	Ecrou frein	Lock nut
15	S577.4085	1	Grille caisse	Boxes'screen
16	C161.0845Z	1	Vis H	Screw
17	C183.08	5	Rondelle frein	Lock washer
18	S577.4140	2	Ceinture renfort caisse	
19	C215.4001L	1	Joint armature	Inlet gasket
20	C181.M08	4	Rondelle plate	Flat washer
21	C161.820Z	4	Vis H	Screw
22	S577.4167	1	Joint	Inlet gasket



VUE ECLATEE
 ENS CAISSE

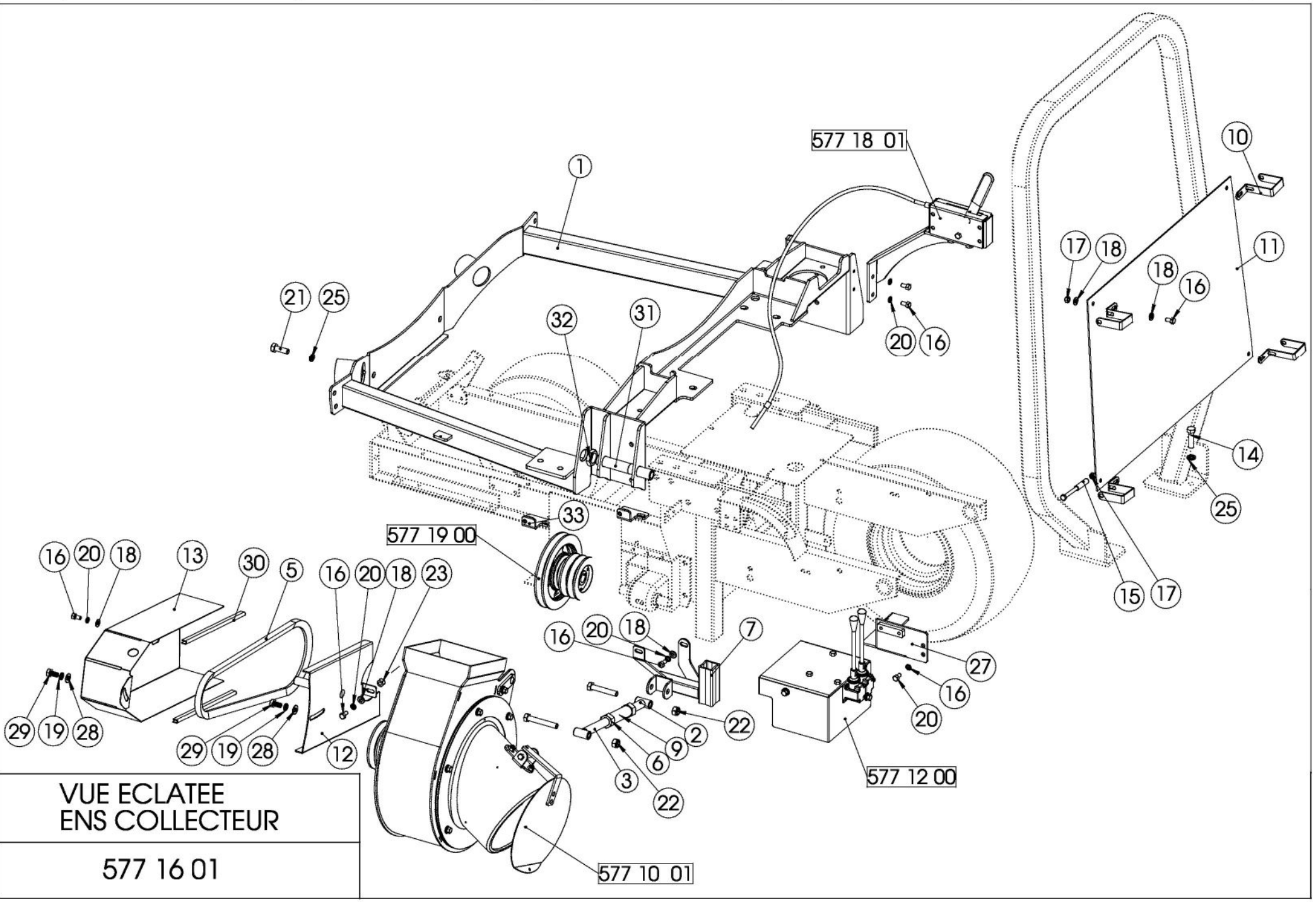
577 15 01

VUE ECLATEE DE LA NOMENCLATURE N° V577.16.01 - Ensemble collecteur PM 500 SHIBAURA

Repère	Référence	Nombre	Désignation	Description
1	S577.3035	1	Support châssis collecteur	Collectors'frame support
2	S577.4076	1	Bielle tension	Tensions'connecting rod
3	S577.4075	1	Chape bielle tension	Tensions'case
4	C161.1270Z	1	Vis H	Screw
5	C158.4052	1	Courroie	Belt
6	C172.20Z	1	Contre écrou	Counter nut
7	S577.3038	1	Support réglage enveloppe	Adjustment support
8	C161.1280Z	1	Vis H	Screw
9	S577.4077	1	Chape intermédiaire tension	Tensions'joint
10	S577.4080	4	Plat fixation plexiglass	Flat bracket for plexiglass
11	S577.4119	1	Plexiglass	Plexiglass
12	S577.4069	1	Tole protection courroie	Protection sheet metal for belt
13	S577.4067	1	Capot turbine	Fans' cover
14	C161.1245Z	4	Vis H	Screw
15	S577.4114	4	Entretoise	Cross piece
16	C161.0816Z	11	Vis H	Screw
17	C173.08Z	8	Ecrou frein	Lock nut
18	C181.M08Z	11	Rondelle plate	Flat washer
19	C183.10Z	2	Rondelle frein	Lock washer
20	C183.08Z	9	Rondelle frein	Lock washer
21	C161.1235Z	2	Vis H	Screw
22	C173.12Z	2	Ecrou frein	Lock nut

VUE ECLATEE DE LA NOMENCLATURE N° V577.16.01 - Ensemble collecteur PM 500 SHIBAURA

Repère	Référence	Nombre	Désignation	Description
23	S577.4117	1	Entretoise	Cross piece
24	C161.0870Z	4	Vis H	Screw
25	C183.12Z	6	Rondelle frein	Lock washer
27	S577.4103	1	Equerre fixation distributeur	Bracket for distributor
28	C181.M10Z	2	Rondelle plate	Flat washer
29	C161.1020Z	2	Vis H	Screw
30	C215.4007H	2	Joint armature	Inlet gasket
31	S577.4098	1	axe support	
32	S595.4139	1	Ecrou	Lock
33	S577,4141	2	Plat batterie	



VUE ECLATEE
ENS COLLECTEUR

577 16 01

577 10 01

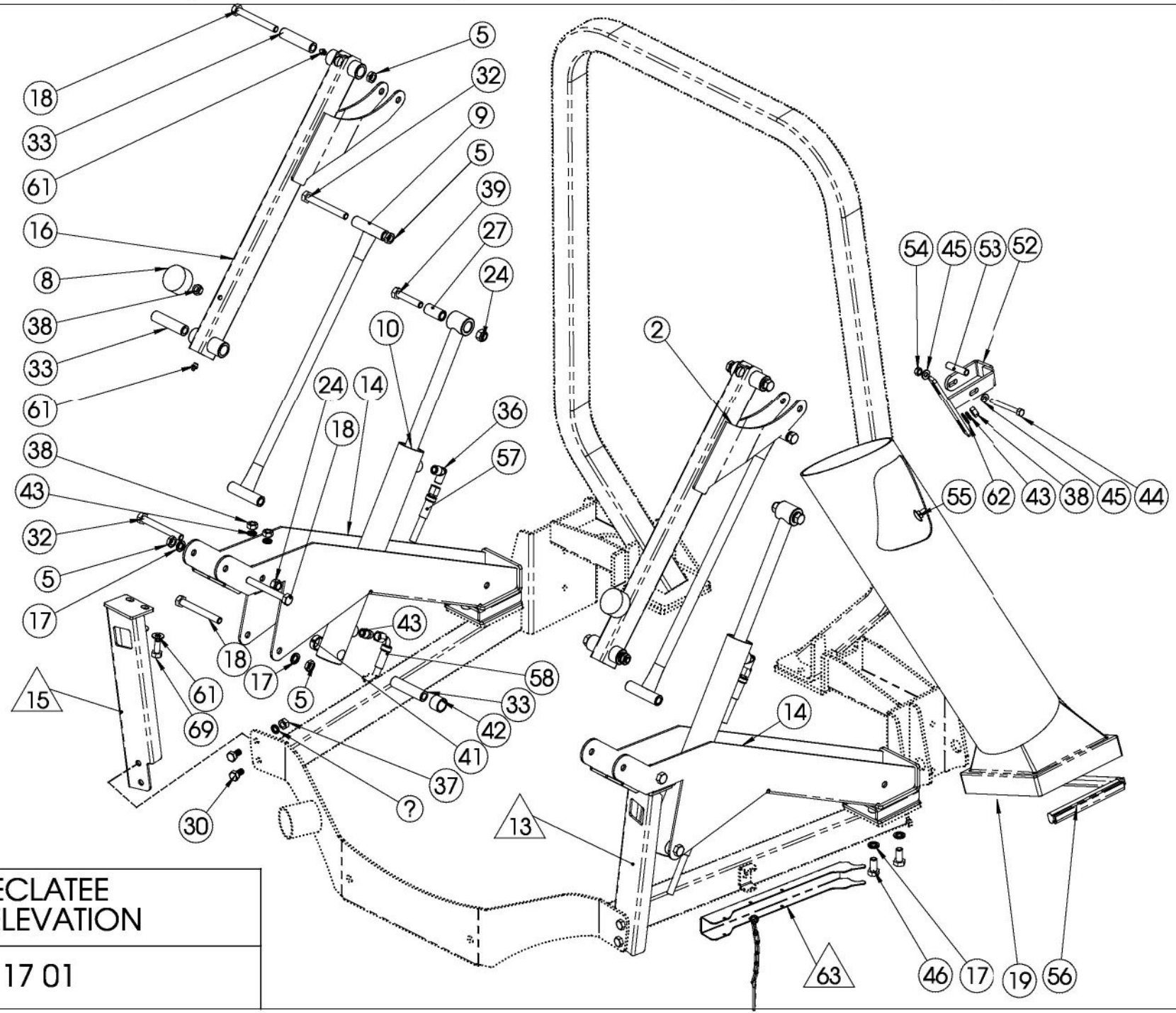
577 18 01

577 19 00

577 12 00

VUE ECLATEE DE LA NOMENCLATURE V577.17.01 - Ensemble élévation du collecteur PM 500 SHIBAURA

Repère	Référence	Nombre	Désignation	Description
2	S577.3006	1	Bras élévation	Arm lift
5	C172.12Z	10	Ecrou	Nut
8	C156.4006	2	Silenbloc	Silentbloc
9	S577.4037	2	Tirant	Tie rod
10	C131.701.3	2	Vérin	Jack
13	S577.4051D	1	Renfort longeron droit	Reinforcement of right side member
14	S577.3011	2	Longeron châssis	Side member left frame
15	S577.4051G	1	Renfort longeron gauche	Reinforcement of left side member
16	S577.3007	1	Bras élévation G	Arm lift G
17	C183.12Z	14	Rondelle frein	Lock washer
18	C161.12100Z	10	Vis H	Screw
19	S577.3049	1	Tuyau cheminée	Shooter blower
24	C173.12Z	4	Ecrou frein	Lock nut
27	S595.4029	2	Entretoise	Cross piece
30	C161.1020Z	8	Vis H	Screw
33	S577.4111	8	Entretoise	Cross piece
36	C134.4014	2	Equerre MM	Mounting frame
38	C171.10Z	10	Ecrou	Nut
39	C161.1260Z	2	Vis H	Screw
40	S577.4113	2	Entretoise	Cross piece
41	S577.4112	2	Entretoise	Cross piece
42	C133.4001	2	Raccord droit	Right adaptor
43	C183.10Z	10	Rondelle frein	Lock washer
44	C161.0880Z	6	Vis H	Screw
45	C181.M08Z	2	Rondelle plate	Flat washer
46	C161.1220Z	9	Vis H	Screw
52	S577.4115	1	Patte fixation cheminée	Bracket
53	S577.4114	1	Entretoise	Cross piece
54	C173.8Z	1	Ecrou frein	Lock nut
55	C163.1030Z	2	Vis H	Screw
56	C215.4008I	2	Joint armature	Inlet gasket
57	C132.4124	2	Flexible LG 1630	Hose LG 1630
58	C132.4123	2	Flexible LG 1380	Hose LG 1380
61	C241.08	4	Graisseur	Grease nipple
62	C181.M10Z	2	Rondelle plate	Flat washer
63	S577.2025	2	Bequille sécurisée	Security crutch



VUE ECLATEE
ENS ELEVATION

577 17 01

VUE ECLATEE DE LA NOMENCLATURE V577.18.02 - Ensemble boîtier embrayage du collecteur PM 500 SHIBAURA

Repère	Référence	Nombre	Désignation	Description	Monté a partir du n°
1	S595.4154	1	Flasque blocage boîtier embrayage	Cover	
2	C161.0855Z	2	Vis H	Screw	
3	S595.4134	1	Levier embrayage	Clutch lever	
4	S585.4086	1	Entretoise	Cross piece	
5	C183.08Z	2	Rondelle frein	Lock washer	
6	S595.4135	1	Ressort	Spring	
7	C173.8Z	5	Ecrou frein	Lock nut	
8	C181.M8Z	4	Rondelle plate	Lock washer	
9	S588.4108A	1	Embout cable embrayage	Clutch cables'nozzle	
10	S585.4049	1	Flasque boîtier embrayage	Cover clutch box	
11	C272.4001	1	Poignée plate	Handlever	
12	S577.4122	1	Cable embrayage	Clutch cable	
13	S577.4107	1	Support poignée embrayage	Clutch handlevers'support	
14	C183.10Z	2	Rondelle frein	Lock washer	
15	C161.1020Z	2	Vis H	Screw	
16	C161.820Z	1	Vis H	Screw	
19	C171.8Z	2	Ecrou H	Nut	
20	C181.M10Z	1	Rondelle plate	Flat washer	
21	S577.4121	1	Attache ressort	Spring anchor	
22	S520.4010	1	Ressort rappel embrayage	Clutch spring	N°57
23	C173.06Z	1	Ecrou frein	Lock nut	
24	C161.0616Z	1	Vis H	Screw	
26	S577.4147	1	Ressort cable embrayage	Clutch cables'spring	N°57
27	S577,4157	1	Entretoise	Cross piece	N°57
28	C161,835Z	1	Vis H	Screw	N°57
29	C161.825Z	1	Vis H	Screw	
30	S577.4152	1	Chape inferieur	Cover inferior	
31	S577.4109	1	Chape superieur	Cover superior	
32	S577.4151	1	Tole guide courroie	Tole guides belts	
33	S595.4135	1	Ressort	Spring	
34	S577,4154	4	Entretoise	Cross piece	N°57
35	S577,4156	1	Poulie	Pulley	N°57

A

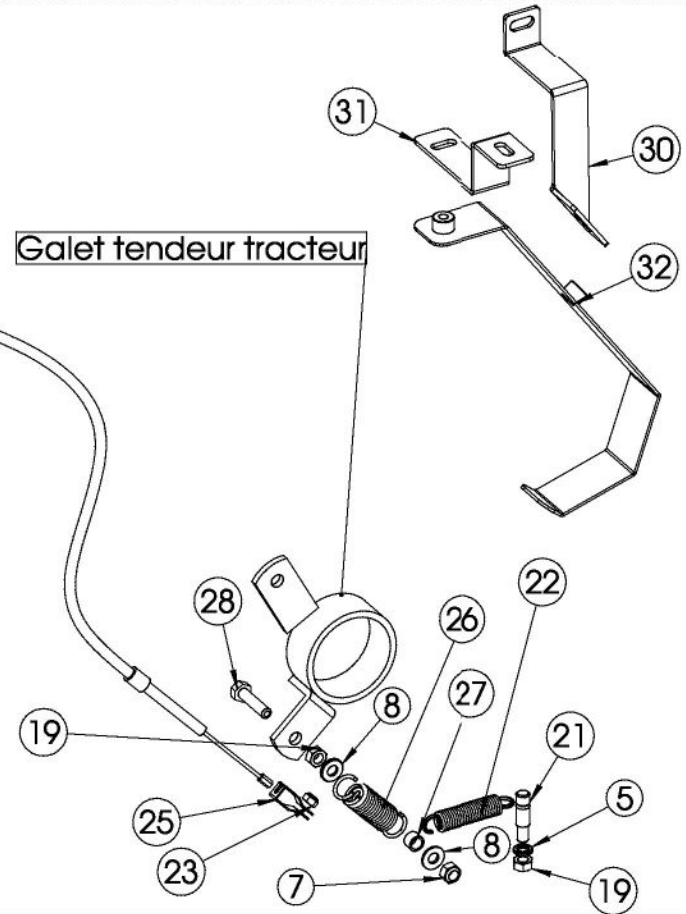
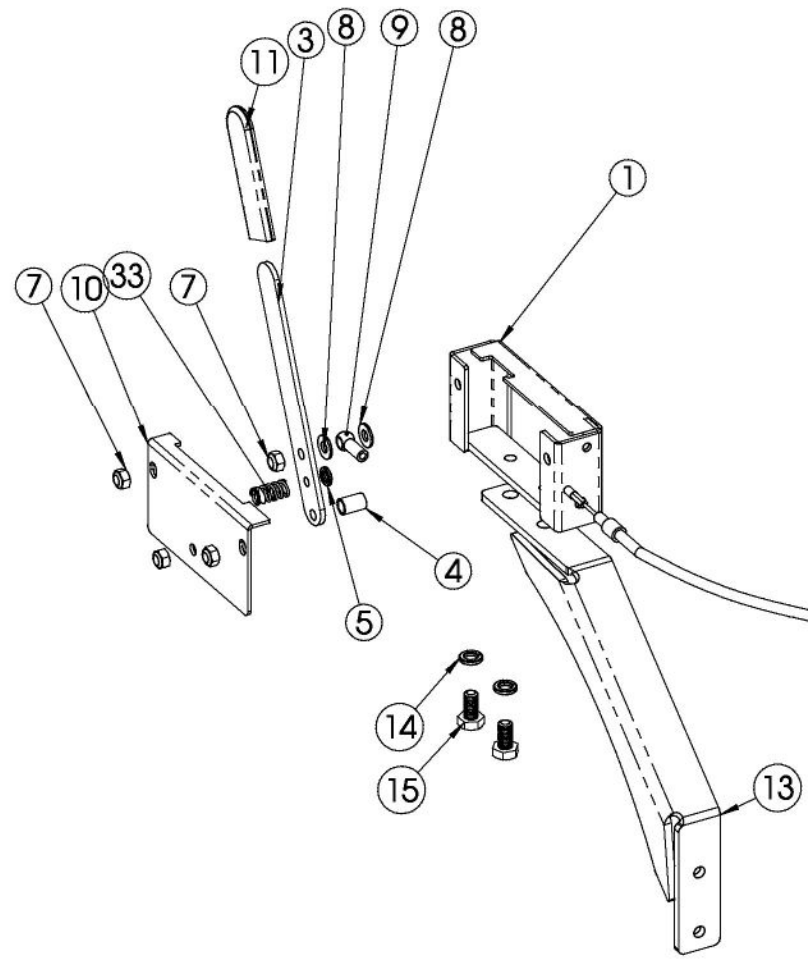
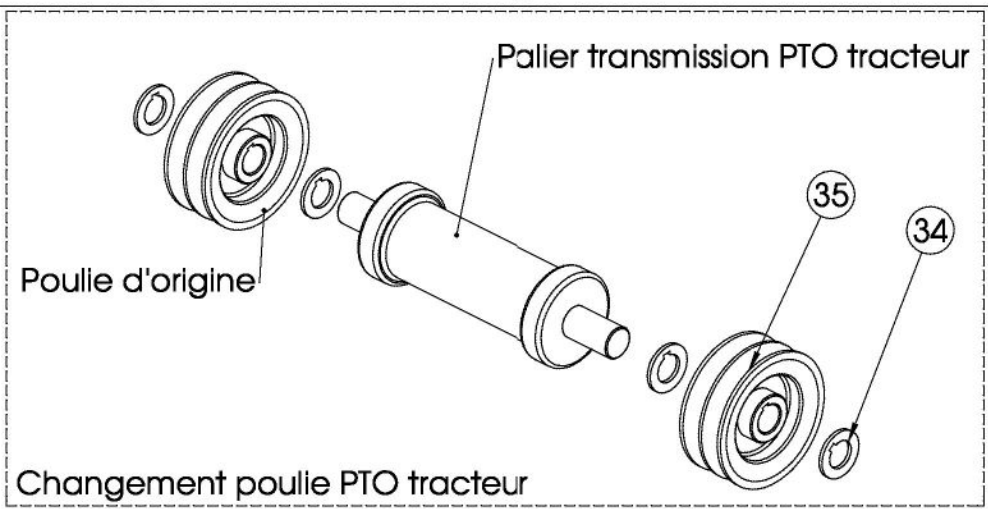
A

B

B

C

D

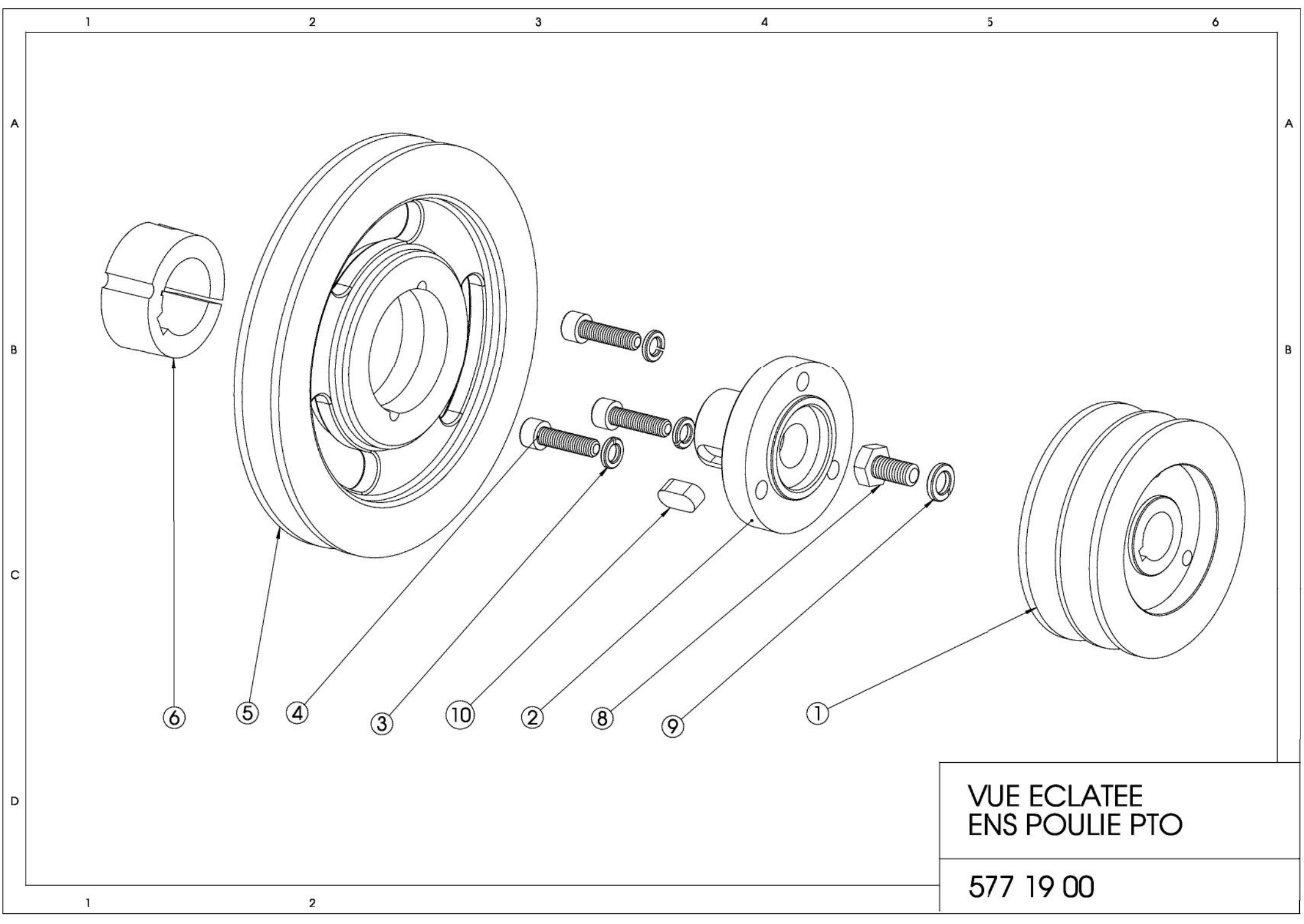


VUE ECLATEE
ENS BOITIER EMBRAYAGE

577 18 02

VUE ECLATEE DE LA NOMENCLATURE V577.19.00 - Ensemble poulie PTO du collecteur PM 500 SHIBAURA

Repère	Référence	Nombre	Désignation	Description
1	S577.4063	1	Poulie tracteur PTO	Pulley
2	S577.4064	1	Nez poulie transmission	Transmissions'pulley support
3	C183.08Z	3	Rondelle frein	Lock washer
4	C162.0830Z	3	Vis CHC	Screw
5	C122.1B180M	1	Poulie moyeu amovile	Hubs' pulley
6	C126.161035	1	Moyeu amovile	Hub
7	S577.4065	1	Rondelle poulie transmission	Transmissions'pulley washer
8	C161.1020Z	1	Vis H	Screw
9	C183.10Z	1	Rondelle frein	Lock bolt
10	C201.10820	1	Clavette	Key

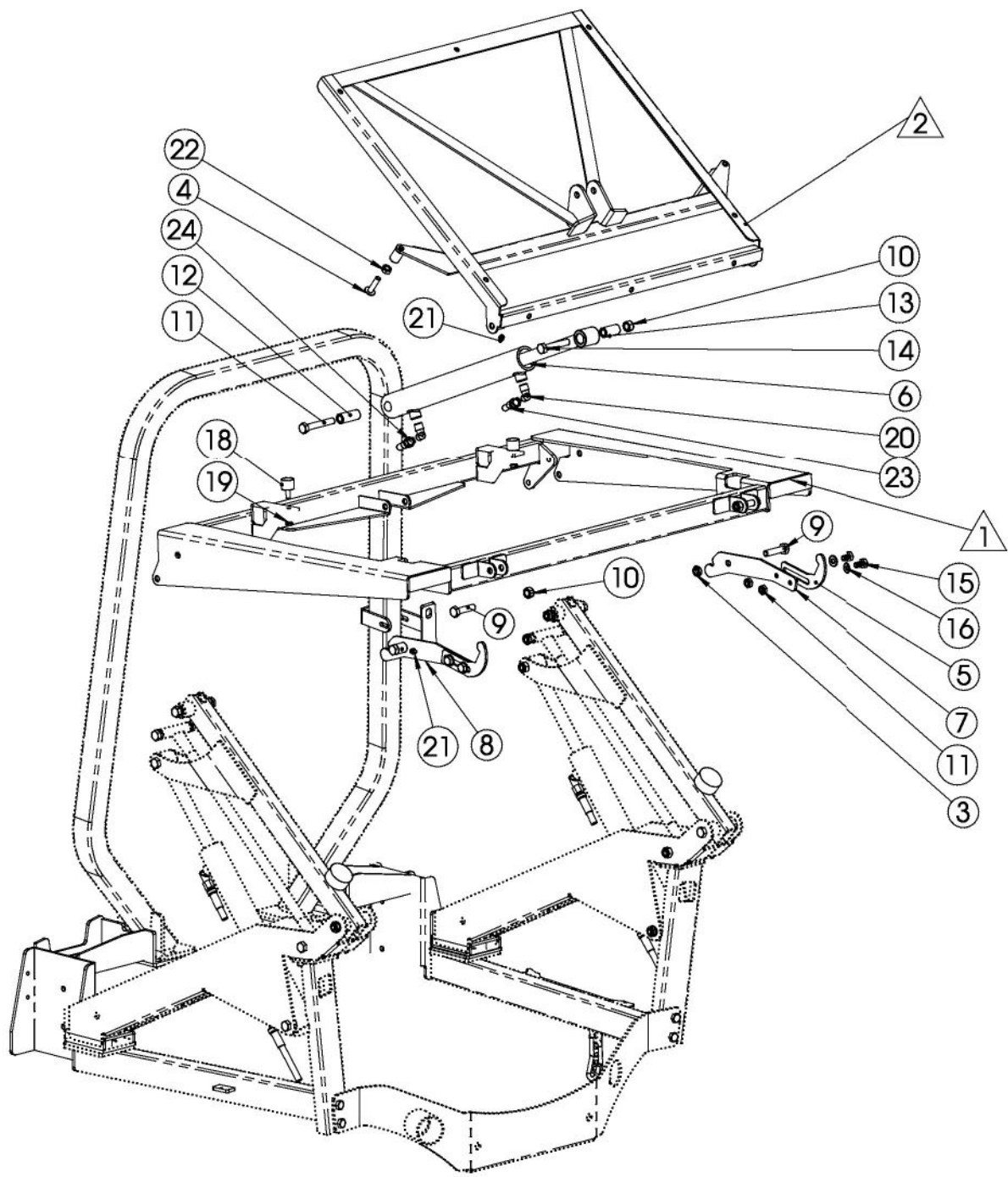


VUE ECLATEE
ENS POULIE PTO

577 19 00

VUE ECLATEE DE LA NOMENCLATURE N° V577.20.02 - Ensemble basculement du collecteur PM 500 SHIBAURA

Repère	Référence	Nombre	Désignation	Description
1	S577.3005	1	Châssis intermédiaire	Frame
2	S577.3008	1	Plateau caisse	Box
3	C172.12Z	2	Ecrou	Nut
4	C168.P1040Z	2	Vis poelier	Screw
5	S577.4034	2	Verrou	Lock bolt
6	C131.701.3	1	Vérin	Jack
7	S577.4161D	1	Support verrou droit NM	Right lock bolts'support
8	S577.4161G	1	Support verrou gauche NM	Left lock bolts'support
9	C161.1250Z	2	Vis H	Screw
10	C173.12	2	Ecrou frein	Lock nut
11	C161.1280Z	1	Vis H	Screw
12	S595.4028	1	Entretoise	Cross piece
13	S595.4029	1	Entretoise	Cross piece
14	C161.1270Z	1	Vis H	Screw
15	C161.1020Z	4	Vis H	Screw
16	C181.M10Z	4	Rondelle plate	Flat washer
17	C172.10Z	4	Ecrou	Nut
18	C156.4008	2	Silentbloc	Silentbloc
19	C171.08Z	2	Ecrou	Nut
20	C134.4014	2	Equerre	Mounting frame
21	C214.08	2	Graisser	Grease nipple
22	C171.10Z	2	Ecrou	Nut
23	C132.4126	1	Flexible	Hose
24	C132.4127	1	Flexible	Hose



VUE ECLATEE
ENS BASCULEMENT

577 20 02