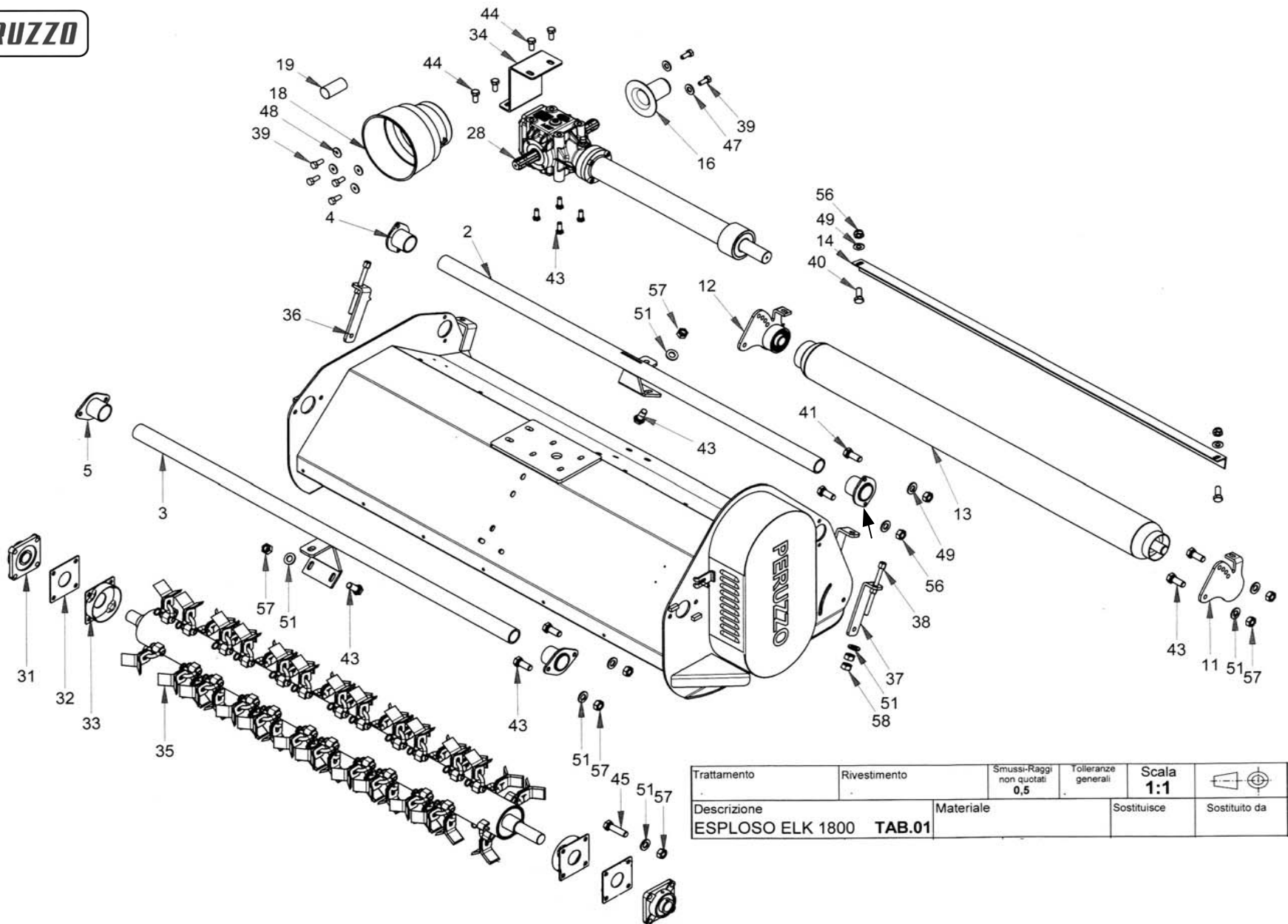
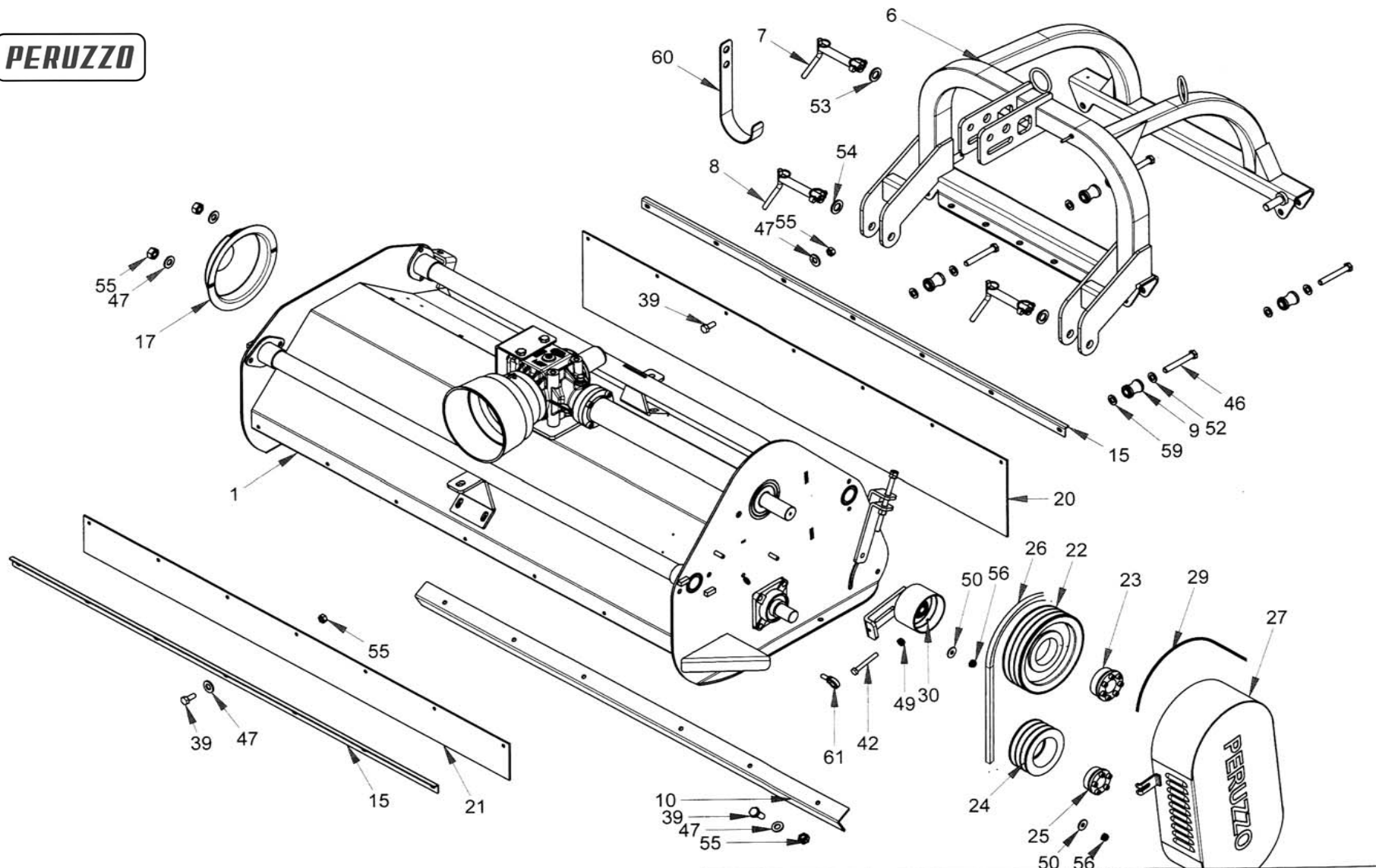


PERUZZO



Trattamento	Rivestimento	Smussi-Raggi non quotati 0,5	Tolleranze generali	Scala 1:1	
Descrizione ESPLOSO ELK 1800 TAB.01		Materiale		Sostituisce	Sostituito da

PERUZZO



Trattamento	Rivestimento	Smussi-Raggi non quotati 0,5	Tolleranze generali	Scala 1:1	
Descrizione ESPLOSO ELK 1800 TAB.02		Materiale	Sostituisce	Sostituito da	



Mod. :TRINCIAERBA ELK (TEF) 1800 OTTOBRE 2000

Tav. :

Cod. :05080000

- Lista Parti di Ricambio
- Spare Parts List- Liste de Pieces
- Ersatzteilliste

Ref. Nr.	Part Nr.	Descrizione I	Beschreibung D	Description F	Description GB	Prezzo - Preis Prix - Price	Qty
1	05080508	ASSIEME SCOCCA TEF 1800 SX TRIFLEX	Gehäuse ELK 1800 (linker Kopf Triflex)	Ens. chassis ELK 1800 gauche	ELK 1800 MAINFRAME (LEFT FRAME TRIFLEX)		1
2	05080635	ASSIEME TUBO POSTERIORE ELK 1800	Hintere Befestigungsstange für beweglich	Ens tube arrière ELK 1800	REAR SLIDING 3 POINTS LINKAGE FRAME TUBE		1
2	05040016	PROFILATO PREMIGOMMA PUMA (TEG)1800 ZINC	GUMMI PLATE	BANDE DE FIXAT. PROTEC.	FIXING RUBBER PLATE		15
3	05080630	ASSIEME TUBO ANTERIORE ELK 1800	Vordere Befestigungsstange für beweglich	Ens. tube avant ELK 1800	FRONT SLIDING LINKAGE FRAME TUBE ELK 1.8		1
4	05050615	MANICOTTO MOBILE SX ELK	Linke Anbaubuchse	support gauche tube	LEFT SIDE ELK COUPLING TUBE		2
5	05050620	MANICOTTO MOBILE DX ELK	Rechte Anbaubuchse	support droit tube	RIGHT SIDE ELK COUPLING TUBE		2
6	05080557	ASS.ATTACCO 3 P. ELK 1600-1800	3-Pkt.-Aufhängung	Ens. attelage 3 points	ELK 3 POINT LINKAGE FRAME		1
7	03091237	PERNO 3°PUNTO D=22X130 CON MANIGLIA	3 PUNKT STIFT	PIVOT DE E POINTS	3 POINT HITCH PIN		2
8	03091236	PERNO 3°PUNTO D=19X130 CON MANIGLIA	3 PUNKT STIFT	BARRE DE ATTEL. 3 P. DROIT	3 POINT HITCH PIN		1
9	05080027	RULLINO DI GUIDA SAGOMATO 3 PUNTI	3-Pkt.-Lagerung drehbar	Rouleau attelage 3 points	SLIDING 3 POINT LINKAGE ROLLER		4
10	05080230	ANGOLARE DI ROTTURA ELK 1800	Mulchleiste	contre-lame	ANGLE PLATE ELK 1800 (MULCHING)		1
11	05050626	STAFFA PORTARULLO SX ELK	Linke Heckwalzenhalterung ELK	Ens. support rouleau gauche	LEFT ROLLER BRACKET ELK		1
12	05050606	STAFFA PORTARULLO DX ELK	Rechte Heckwalzenhalterung ELK	Ensemble support rouleau droit	RIGHT ROLLER BRACKET ELK		1
13	05040511	RULLO ELK/PUMA 1800 D=121,1	HINTER ROLLE	ROULEAU	REAR ROLL		1
14	07025522	RASCHIARULLO PANTHER 1800	ABSTREIFER	RACLETTE	SCRAPING BAR		1
16	03269203	PROTEZIONE ALBERO	Getriebestummel-Abdeckung	protection arbre cannelé	PTO SHAFT SAFETY PLASTIC CAP		1
17	05010620	PROTEZIONE SUPPORTO UCF 207-35	LAGER SCHUTZ	BOL DE PROTECTION PALIER	BEARING CAP PROTECTION		1
18	03030560	CUFFIA PROT.CARD.D150/225X190 43/331 NER	GETRIEBE SCHUTZ	COUVERCLE POUR ARBRE DE TR.	SHAFT GUARD		1
19	03030565	PROTEZIONE ALBERO SCANALATO	SCHAFT SCHUTZ	PROTEC. ARBRE	CARDAN SHAFT GUARD		1
20	05080793	PARASASSI IN GOMMA ELK 1800 POST. H=250	Gummischutz	Bande de protection	SAFETY SPLINTERS GUMMY PLATE		1
21	05040792	PARASASSI IN GOMMA PER PUMA 1800	GUMMI SCHUTZ	PLAQUE EN GOMMEUX	GUMMY PROTECTION		1
22	31038099	PULEGGE DP.=225 3 GOLE B F 80	REMENSCHIEBE	POULIE	PULLEY		1
23	32040045	CALETTATORE VK 156/RCK 15 40X80	VERBANDER	ASSEMBLEUR	LOCK JOINT		1
24	31038153	PULEGGE DP.=130 3 GOLE B F 65	RIEMENSCHIEBE	POULIE	PULLEY		1
25	32040025	CALETTATORE VK 156/RCK 15 35X65	VERBANDER	ASSEMBLEUR	LOCK JOINT		1
26	36010606	CINGHIA TRAPEZ.DENT. BX 49	Zahnkeilriemen BX 49	Courroie	BELT BX 49		3
27	05080600	CARTER ELK 1600-1800	Keilriemenkastenabdeckung	Capot courroies	ELK SAFETY BELTS COVER		1
28	32050160	MOLTIPLICATORE MT 52 RAP.1/3 PROL.950	Getriebe MT52	Renvoi d'angle	GEAR BOX 3 WAYS MT52		1
29	27001021	GUARNIZIONE A PROFILO "U" COD. 20/95	U-Profil-Gummi-Dichtung für Keilriemenka	GARNITURE	"U" GUMMY SAFE BORDER FOR BELTS COVER		1
30	03030578	GALOPPINO PER 3 CINGHIE B H=70	HEBEL	LEVIER	TIGHTENING IDLER PULLEY		1
31	32030107	SUPPORTO UCF 207-35	LAGER	PALIER	BEARING		2
32	05010575	SPESSORE ESTERNO PER MOZZO D.35 GARDEN	LAGER SCHUTZ	ENTRETOISE DE PALIER	INSIDE PLATE		2
33	05050520	SCHERMO ALBERO ROTORE PER ALB.D=114	GETRIEBE	FLASQUE	GEAR BOX		2
34	07047565	SUPP.MOLTIPLIC. JAGUAR 2000 /ELK 1800	Getriebe-Stabilisierungsplatte	Support boitier	SUPPORT GEAR BOX FIXING METAL PLATE		1
35	05060505	ALBERO ELK 1800 COMPLETO	ELK 1800 Rotorwelle mit Messern	Rotor complet	ELK 1800 COMPLETE FLAIL SHAFT + FLAILS		1
36	05050800	PIASTRA SCORRIMENTO ELK CON DADO SX	Heckwalzen-Höhenverstellungsplatte	Barre réglage rouleau gauche	LEFT ROLLER ADJUSTMENT SLIDING PLATE		1
37	05050810	PIASTRA SCORRIMENTO ELK CON DADO DX	Heckwalzen-Höhenverstellungsplatte	Barre réglage rouleau droit	RIGHT ROLLER ADJUSTMENT SLIDING PLATE		1
38	05038560	ASSIEME VITE ALZATA RULLO M12	BOLZEN	VIS DE REGLAGE ROULEAU	BOLT		2
39	51010123	VITE T.E. M 8X20 ZN UNI 5739	BOLZEN	BOULON	BOLT		26
40	51010204	VITE T.E. M 10X25 UNI 5739 ZN 8.8	BOLZEN	BOULON	BOLT		2
41	51010207	VITE T.E. M 10X30 UNI 5739-65 ZN	BOLZEN	BOULON	BOLT		4
42	51019230	VITE T.E. M 10X80 TUTTO FIL. ZN UNI5739	BOLZEN	BOULON	BOLT		1
43	51010257	VITE T.E.M 12X30 ZN UNI 5739 8.8	BOLZEN	BOULON	BOLT		16
44	51010260	VITE T.E. M 12X35 ZN UNI 5739	BOLZEN	BOULON	BOLT		4
45	51010266	VITE T.E. M 12X45 ZN 5739 TUTTO FIL.	BOLZEN	BOULON	BOLT		8
46	51010375	VITE T.E. M 16X100 ZN UNI 5737 8.8	Bolzen	BOULON	BOLT M16		4



Mod. :TRINCIAERBA ELK (TEF) 1800 OTTOBRE 2000

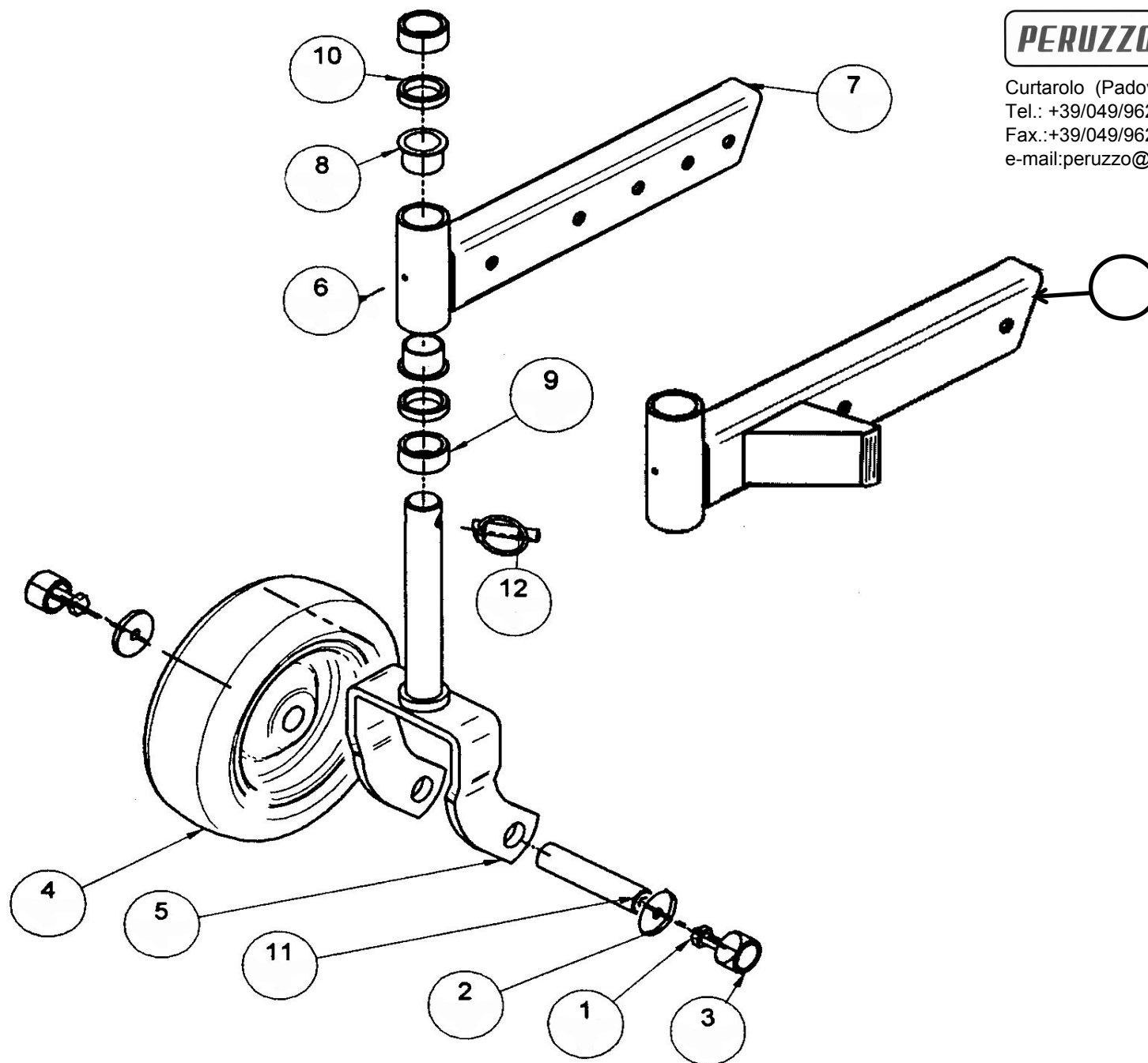
Tav. :

Cod. :05080000

- Lista Parti di Ricambio
- Spare Parts List**- Liste de Piece**
- Ersatzteilliste

Ref. Nr.	Part Nr.	Descrizione I	Beschreibung D	Description F	Description GB	Prezzo - Preis Prix - Price	Qty
47	51130025	RONDELLA PIANA M 8 ZN UNI 6592DE=16	SCHEIBE	RONDELLE	PLANE WASHER		24
48	01231122	RONDELLA FASCIA LARGA 8X30X4 ZN DIN9021	Scheibe	RONDELLE	WASHER		4
49	51130030	RONDELLA PIANA M10 ZN UNI 6592	SCHEIBE	RONDELLE	PLANE WASHER M10		7
50	51230040	RONDELLA FASC.LARGA 10,5X30X3 ZINCATA	SCHEIBE	RONDELLE	WASHER		2
51	51130035	RONDELLA PIANA M12 ZN UNI 6592	GUMMIANSCHLAG	RONDELE	PLANE WASHER		26
52	51130045	RONDELLA PIANA M16 ZN UNI 6592	SCHEIBE	RONDELLE	WASHER		8
53	51130055	RONDELLA PIANA M20 ZN UNI 6592	SCHEIBE	RONDELLE	WASHER		2
54	51130060	RONDELLA PIANA M22 ZN UNI 6592	SCHEIBE	RONDELLE	WASHER M22		4
55	51105025	DADO AUTOBLOC M 8 BASSO DIN 985	MUTTER	ECROU	NUT M 8		22
56	51105030	DADO AUTOBLOC M 10 BASSO UNI 985	MUTTER	ECROU	NUT		8
57	51105035	DADO AUTOBLOC M 12 BASSO DIN985 IN NYLON	MUTTER	ECROU	NUT		20
58	51056035	DADO E.M 12 ZN 8G UNI 5588	MUTTER	ECROU	NUT M 12		4
59	51105045	DADO AUTOBLOC M 16 BASSO	SICHERUNGSMUTTER	ECROU DE RENFORT	NUT		4
60	07040300	SUPPORTO CARDANO VERSIONE "GRANDE" L=400	GELENKWELLE BARRE	BARRE DE SUPPORT DU CARDAN	PTO SHAFT SUPORT BAR		1
61	05015520	VITE M10 CON ANELLO PER GALOPPINO	BOLZEN	ANNEAU TENDEUR	BOLT		1

Mod.: RUOTE ELK
Tab. Nr. : 3



PERUZZO

Curtarolo (Padova) ITALY
Tel.: +39/049/9620477
Fax.: +39/049/9620435
e-mail: peruzzo@peruzzo.it

PERUZZO**- Mod. : ELK**
- Tab. : N° 3- Lista Parti di Ricambio
- Spare Parts List- Liste de Piece
- Ersatzteilliste

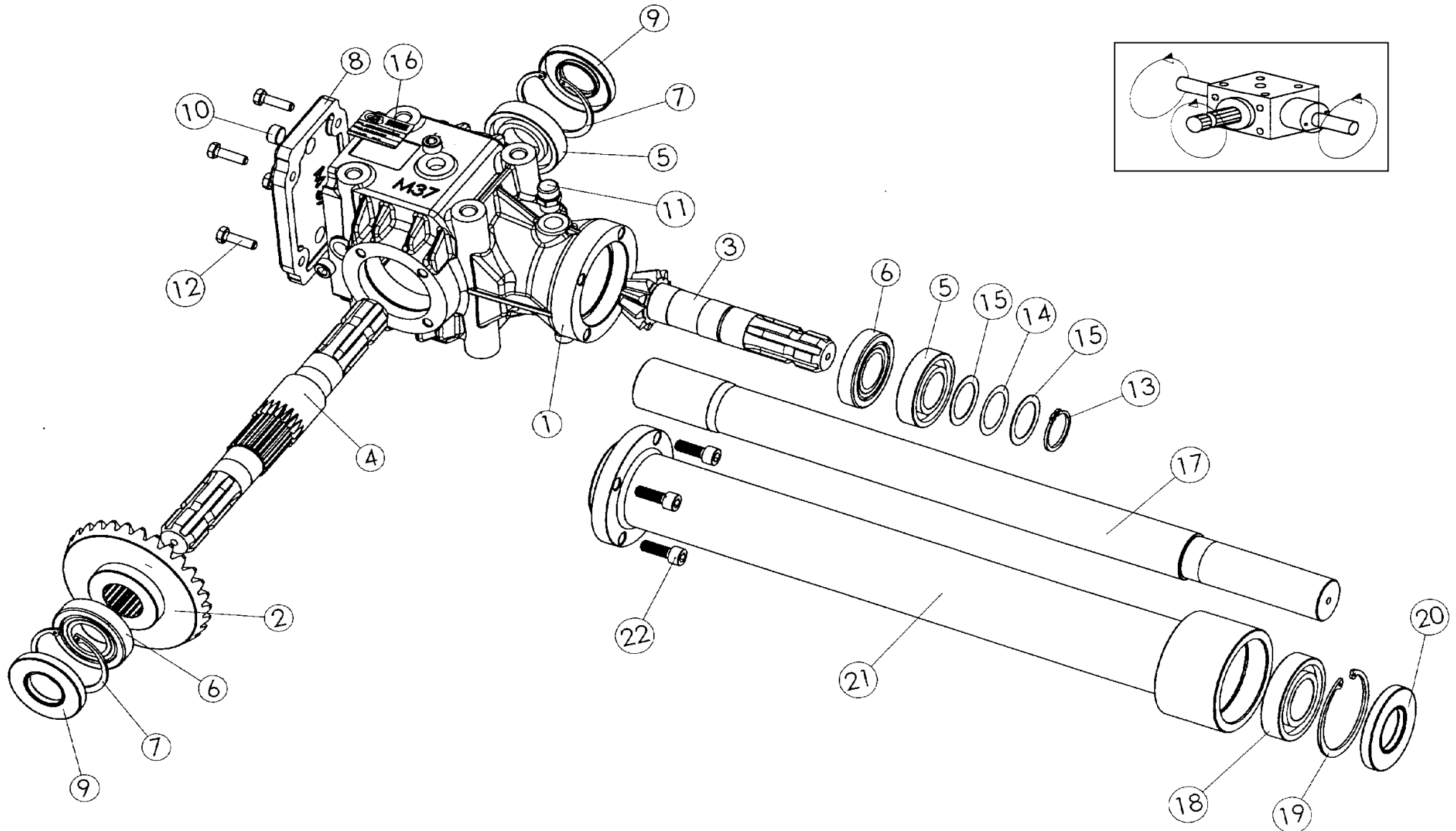
Ref. Nr.	Part Nr.	Descrizione I	Beschreibung D	Description F	Description GB	Prezzo - Preis Prix - Price	Qty
1	51010207	VITE M10	BOLZEN	BOULON	BOLT		2
2	51230020	ROSETTA D45	SCHEIBE	RONDELLE	WASHER		2
3	05010595	DISTANZ. MOZZO RUOTA	RADABSTANDSRING	ENTRETOISE DU ROUE	WHEEL SPACER		2
4	05010530	RUOTA GARDEN	RAD	ROUE	WHEEL		1
5	05010535	ASSIEME FORCELLA RUOTE	RADGABEL	FOURCHE DE SUPPORT	CASTER FORK		1
6	51225025	INGR5ASSATORE M 6 DIRITTO	OLER	LUBRIFICATEUR	LUBRICATOR		1
7	07011504	BRACCIO SUPP. RUOTA	DREHBAR ARM D	BRAS D	SUPPORT WHEEL SHAFT		1
8	00009640	BOCCOLA GLY PG 25	BUCHSE	DOUILLE	BUSH		2
9	05010610	DISTANZIALE RUOTA 20 mm	RADABSTANDS	ENTRETOISE DU ROUE	WHEEL SPACER		2
10	05050540	DISTANZIALE 10 mm	RADABSTANDS	ENTRETOISE DU ROUE	WHEEL SPACER		2
11	05010590	ALBERO FORCELLA RUOTE	RAD ROHR	TUBE DE ROUE	WHEEL TUBE		1
12	51220038	SPINA DI SICUREZZA	STIFT SHUTZ	PIVOT DE SECURE	SAFETY PIN		1

- MOLTIPLICATORE - GEARBOX - RENVOI D'ANGLE - GETRIEBE

Mod.: ELK 1600
Cod.: 32.050.140
Tab. Nr. : 1

PERUZZO

Curtarolo (Padova) ITALY
Tel.: +39/049/9620477
Fax.: +39/049/9620435
e-mail: peruzzo@peruzzo.it



PERUZZO

- Mod. : ELK 1600
 - Tab. : N° 1
 - Cod. : 32.050.140

- Lista Parti di Ricambio - Liste de Piece
 - Spare Parts List - Ersatzteilliste

Ref. Nr.	Part Nr.	Descrizione I	Beschreibung D	Description F	Description GB	Prezzo - Preis Prix - Price	Qty
1	037LFOOI	SCATOLA	GEHAUSE	boîte	BOX		1
2	037300CO	CORONA Z30 M4.75 R 1 /3	KRANZ	COURONNE	CROWN		1
3	037300PO	PIGNON E Z IO M4.75 R 1 /3 W	RITZEL STUTZER	AILE	PINION		1
4	3700108	ALBERO WW	WELLE	ARBRE	SHAFT		1
5	skf4000-620	skf4000~6207	LAGER	PALIER	BEARING		2
6	skf4000-302	630.207	LAGER	PALIER	BEARING		2
7	SEEGER UNI	SEEGER UNI7437-D72	SIMMERING	BAGUE DE TENUE	HOLDING RING		2
8	03700403	COPERCHIO	DECKEL	COUVERCLE	COVER		1
9	07.35*72*1	ANELLO Di TENUTA	SIMMERING	BAGUE DE TENUE	HOLDING RING		2
10	TAPPO OLI	TAPPO OLIO 38 GAS BRUGOLA	OL STOPFEN	VIS DE HUILE	OILSTOPPER		5
11	TAPPO SFI	TAPPO SFIATO OLIO 38 GAS	OL STOPFEN	VIS DE HUILE	OILSTOPPER		1
12	VITE TESTA	VITE TESTA ESAG 150 4018 M8X3	BOLZEN	BOULON	BOLT		4
13	SEEGER UNI	SEEGER UNI7436-D35	SPRENGRING	CIRCLIP	CIRCLIP		1
14	13.35*47*0.	SPESSORE	RING	BAGUE	SPACER		1
15	13.35*48*1	SPESSORE	RING	BAGUE	SPACER		2
16	TARGHETT	TARGHETTA M373.OOWXWA5078	PLATTE	PLAQUE	PLATE		1
17	17 0660080	ALBERO TRASMISSIONE	WELLE	ARBRE	SHAFT		1
18	SKF4000-62	CUSCINETTO	LAGER	PALIER	BEARING		1
19	SEEGER UNI	SEEGER	SPRENGRING	CIRCLIP	CIRCLIP		1
20	07.40*80*10	ANELLO Di TENUTA	SIMMERING	BAGUE DE TENUE	HOLDING RING		1
21	16 066CP00	TUBO DI TRASMISSIONE	ROHR	TUBE	DRIVE TUBE		1
22	VITE TCEI-	VITE TCE	BOLZEN	BOULON	BOLT		4