

# シバウラフロントモア SHIBAURA FRONT MOWER

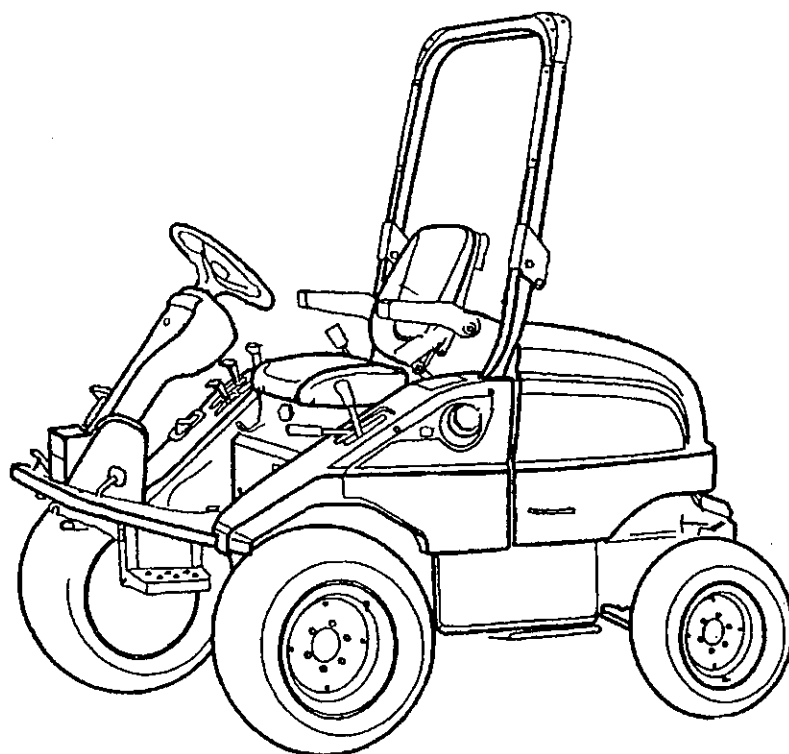
MODEL

CM314  
CM374

## 純正部品表 PARTS LIST

平成21年2月初版 FEB, 2009

PARTS LIST CODE 300830850



株式会社IHIシバウラ

IHI Shibaaura Machinery Corporation

# パーツリストの見方について

1) このパーツリストには下記形式が記載されております。

型式名	品目コード	表示型式	機関型式	仕様他	モア形式
CM314	393101	314	N843 (139232)	30ps/2700rpm	SCM60S (551817)
CM374	393201	374	N843L (139234)	36ps/2700rpm	

エンジン関係部品はエンジン製造番号 (EN……)、シャーシ、ボデー関係部品は車台製造番号により管理されております。

2) リストの記載内容について

リストの記載内容は下記に示す番号に従って説明します。

見出番号 Key No	部品番号 Parts No	部品名称 Parts Name	台 数 Qty				互換性 記号	適用号機 Application	型 寸 Description	備 考 Remarks
			⑨		④					
①	②	③			④		⑤	⑥	⑦	⑧
-----										
~~~~~										
-----										

- ①見出番号 イラストに付されている番号とリストの番号を一致させることにより、部品番号が索引できます。
- ②部品番号 部品を管理するための部品番号です。
- ③部品名称 部品の名称を和文、英文で表示してあります。
- ④個 数 見出し番号あたりの使用個数を表示してあります。
- ⑤互 換 性 部品変更による新部品と旧部品との互換性記号を表示してあります。
- ⑥適用号機 設計変更実施号機が表示してあります。
- ⑦型 寸 部品のサイズを表示してあります。
- ⑧備 考 部品の仕様・説明等が表示してあります。
- ⑨ ALL すべての型式を意味します。

### 3) 記号、略語について

記号（部品変更による新部品と旧部品との互換性の表示は次の通りです。）

表示記号	内 容
*	部品供給不可（部品番号欄にこのマークがあるのは供給いたしません。）
A	新旧共に互換性あり（新旧部品は新旧製品のいずれにも取付出来ます。）
B	新部品のみ互換性あり（新部品は新旧部品のいずれにも取付出来ますが、旧部品は新製品に取付けることは出来ません。）
D	新旧部品の互換性なし（新部品は新製品、旧部品は旧製品にのみ取付出来ます。）
E	追加部品であり適用号機欄に号機を記入。
F	廃止部品であり適用号機欄に号機を記入。
○	旧部品は在庫に限り供給、以降新部品を供給（○マークを部品番号欄に旧部品番号備考欄に表示）
~××××××××：製造番号 ……号機まで ××××××××～：製造番号 ……号機より	

略語：ASSY：アセンブリ    R.H.：ライト    OP.：オプション    EX：排気  
 Inc.：……を含む    UP：上    d：直径    IN：吸気  
 AR：所要    LOW：下    l：長さ  
 Fr.：フロント    S.T.D.：スタンダード    t：厚さ  
 Re.：リヤ    US：アンダサイズ    Φ：径  
 L.H.：レフト    O.S.：オーバーサイズ    COMPL：コンプリート（圧入、カシメ品）

### 4) イラストについて

イラストには ASSY 部品、単体部品が記載されておりますが必ずしも正確な形状を示すものではありません。正確な部品番号を見出すための目安となるものです。イラストに付されている番号とリストの見出番号を一致させることにより、その見出し番号から部品番号を知るようになっております。

## ご注文について

- 1) 部品をご注文の際は部品番号、部品名称、個数をお知らせ下さい。
- 2) ご注文の部品は原則として誤送以外の返品は認めません。
- 3) シバウラ製品には **シバウラ 純正部品** を必ずご使用願います。  
 （市販の類似品を使用されますと早期破損や性能を悪くする原因となります。）
- 4) 部品価格は別表の部品価格表を参照ください。

※本部品表は予告なく変更することがあります。

# How to consult parts list

1) This parts list contain following model.

Model	Code	Indication model	Engine model	Remark	Mower model
CM314	393101	314	N843 (139232)	30ps/2700rpm	SCM60S (551817)
CM374	393201	374	N843L (139234)	36ps/2700rpm	

Please confirm both engine serial number (addreviation ; EN.....) and chasssis number, when place a spare parts order.

2) Description in list.

Items in the list are described below by Nos. in the table below.

匙 号 Key No	部 品 番 号 Parts No	部 品 名 称 Parts Name	合 当 個 数 Qty				互 換 性 記 号 RP	適 用 機 型 号 Application	機 型 寸 寸 Description	備 考 Remarks
			⑨			④				
①	②	③				⑤	⑥	⑦	⑧	
-----										
~~~~~										
-----										

- ① Index No. : By referring the No. in the illustrations to the same No., you can find the correct parts No..
- ② Parts No. : No. to control parts.
- ③ Name of parts : Name of parts is in dicated in English and Japanese.
- ④ Quantity : It represents the quantity of each part contained in reference No..
- ⑤ Interchangeability : Mark to show interchangeability when replacing former partswith new ones.
- ⑥ Applicable No. of machines : No. of machines for which design is changed.
- ⑦ Discription : Specifications, descriptions, etc. of parts.
- ⑧ Remarks : Size of parts.
- ⑨ Model : Type

### 3) Mark and abbreviation.

Mark (when parts are changed, interchangeability of new and former parts is shown as below.)

Mark	Content
*	This mark appearing "Parts No." column indicates parts not to be supplied.
A	New and old parts are mutually interchangeable.
B	New parts can be substituted for old parts, but vice versa Thus, new part may be supplied to order asking for supply of old parts.
D	New and old parts are not interchangeable.
E	Indicated as "E" in "interchangeability" column. Its applicable serial number or
F	"F" mini filler or engine appears in "Application" column.
○	Old parts will be supplied until out of stock and thereafter-new substitute parts will be supplied. (This mark appears in "Parts No." column and corresponding old numbers in "Remarks" column.)
~ × × × × × × : Up to × × × × × × for serial numbers. × × × × × × ~ : × × × × × × and up for serial numbers.	

Abbreviation : ASSY : Assembly      R. H : Right      OP. : Optional      IN : Intake  
                   Inc : Including      UP : Upper      d : Diameter      EX : Wxhaust  
                   AR : Required      LOW : Lower      l : Length  
                   Fr. : Front      S.T.D : Standard      t : Thickness  
                   Re. : Rear      U.S : Undersize      Φ : Diameter  
                   L.H : Left      O.S : Oversize      COMPL : Complete

### 4) Illustrations

Illustrations present assemblies and individual piece parts not always precisely. They are just guidelines to find correct parts codes. By comparing the index No. in the parts list with the same No. in the illustrations, you can know the parts No.

## How to order

- 1) When ordering some parts, designate the code No., name of parts and quantity.
- 2) Returned parts other than those, which were delivered by mistake, are not accepted.
- 3) Be sure to use SHIBAURA genuine parts for SHIBAURA products. (Warranty does not cover when the use of parts which are not SHIBAURA service parts.)
- 4) Refer separated parts price list for prices of parts.

**\* This parts list may be modified without notice.**

# 目 次 CONTENTS

図 番 FIG. NO.	装置名称 SUBJECT	ページ PAGE
<b>エンジン ENGINE</b>		
101	シリンダブロック.....CYLINDER BLOCK .....	8
102	カムシャフト.....CAMSHAFT .....	10
103	シリンダヘッド.....CYLINDER HEAD .....	11
104	ロッカアーム.....ROCKER ARM .....	12
105	ヘッドカバー.....HEAD COVER .....	13
106	クランクシャフト & ピストン.....CRANKSHAFT & PISTON .....	14
107	オイルポンプ.....OIL PUMP .....	16
108	ウオータポンプ.....WATER PUMP .....	17
109	オルタネータ.....ALTERNATOR .....	18
110	オルタネータマウント.....ALTERNATOR MOUNTING .....	19
111	タイミングギヤ & ガバナ.....TIMING GEAR & GOVERNOR .....	20
114	エキゾーストマニフォールド.....EXHAUST MANIFOLD .....	21
116	インジェクションポンプ & ライン.....INJECTION PUMP & LINES .....	22
118	インジェクションポンプ.....INJECTION PUMP - 131017811 .....	23
119	フュエルインジェクタ.....FUEL INJECTOR .....	24
120	スターティングモータ.....STARTING MOTOR ; CM314 .....	25
121	スターティングモータ.....STARTING MOTOR ; CM374 .....	26
<b>シャーシ CHASSIS</b>		
201	フュエルハイカン、バッテリー.....FUEL LINES, BATTERY .....	28
202	フュエルタンク.....FUEL TANK .....	29
204	エアクリーナ、マフラ.....AIR CLEANER , MUFFLER .....	30
205	トランスミッション、ギヤ.....TRANSMISSION, GEARS .....	31
206	トランスミッション、シフタ.....TRANSMISSION, SHIFTER .....	33
207	トランスミッション、ドライブピニオン.....TRANSMISSION, DRIVE PINION.....	34
208	デフ、フロントアクスル.....DIFFERENTIAL, FRONT AXLE.....	35
209	ステアリング.....STEERING COLUMN & OPERATOR'S DECK.....	38
209A	メータ.....INSTRUMENT PANEL.....	40
211	リヤアクスル、デフ &ハウジング.....REAR AXLE, DIFFERENTIAL & HOUSING .....	41
212	リヤアクスル、ホイールシャフト.....REAR AXLE, WHEEL SHAFT .....	43
212A	ステアリングシリンダ.....STEERING CYLINDER .....	45
213	ペダル、HST.....PEDALS, HYDROSTATIC TRANSMISSION .....	46
214	コントロール、アクセル & チェンジレバー.....CONTROLS, ACCELERATOR & CHANGE LEVER .....	47

215	シャーシ&ロプス	CHASSIS & ROPS	49
216	リフトアーム	LIFT ARM	50
216A	リフトシリンダ	LIFT CYLINDER	51
217	ボンネット、フェンダ	BONNET,FENDERS	52
218	ステアリングケース、ユアツ	STEERING CASE, HYDRAULICS	54
219	コントロールバルブ	CONTROL VALVE	55
219A	コントロールバルブ	CONTROL VALE	57
220	フィルタ、ユアツ	FILTER, HYDRAULICS	58
221	HSTドライブ	H.S.T. DRIVE	59
221A	HSTアッセンブリ	HST ASSEMBLY	60
222	ラジエータ	RADIATOR	62
223	シートダイ	SEAT BRACKET	63
223A	シート	SEAT	64
224	エンジンサポート	ENGINE SUPPORT	66
224A	エンジンサポート	ENGINE SUPPORT	67
225	ブレーキペダル	BRAKE PEDALS	68
226	パーキングブレーキ、ヘンソクレバー	PARKING BRAKE, RANGE LEVER	69
226A	パーキングブレーキ、ケーブルササエ	PARKING BRAKE CABLE RETENTION	70
227	ブレーキアッセンブリ	BRAKE ASSEMBLY	71
228	クラッチ	CLUTCH ASSEMBLY	72
229	フロント、リヤホイール	FRONT WHEELS,REAR WHEELS	73
230	ワイヤハーネス	WIRE HARNESS	74
231	デカール	DECALS	75
232	デカール	DECALS	76
235	サブバルブ;ニレン	DUAL REMOTE HYD-VALVE	77

部品番号順索引

NUMERICAL PARTS INDEX	92
-----------------------	----

# **エンジン編**

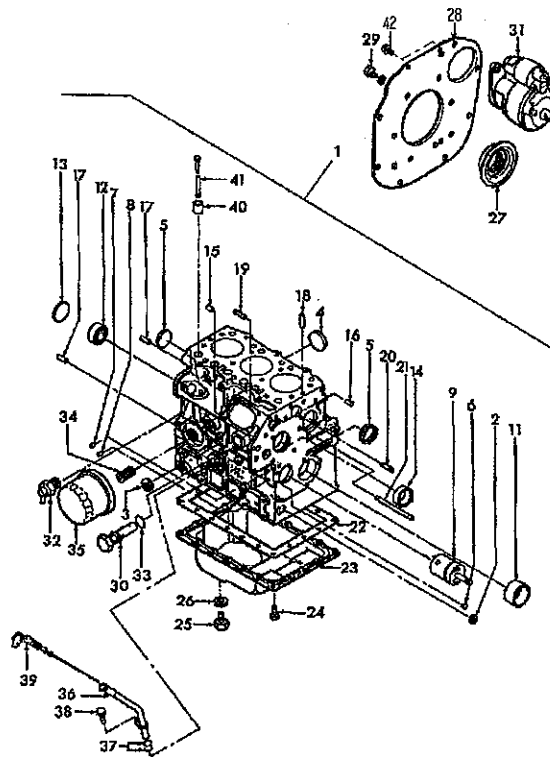
**(ENGINE)**

**CM314……N843**

**CM374……N843L**

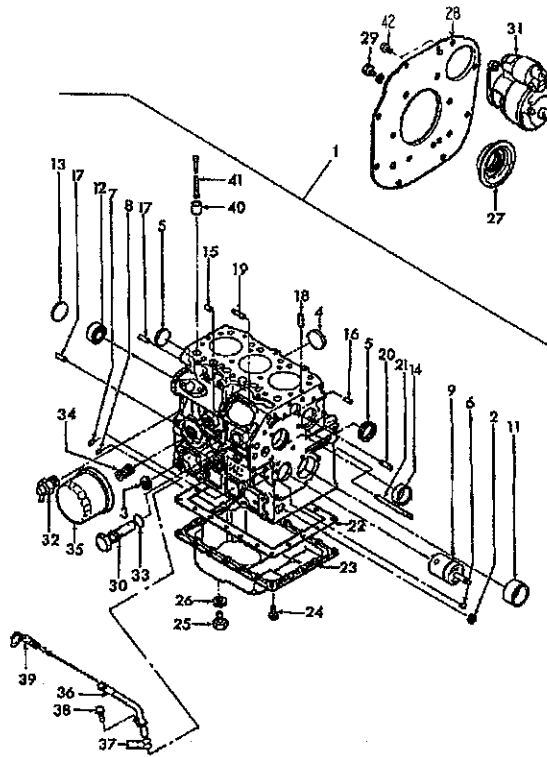


シリンダブロック  
 FIG.101 CYLINDER BLOCK



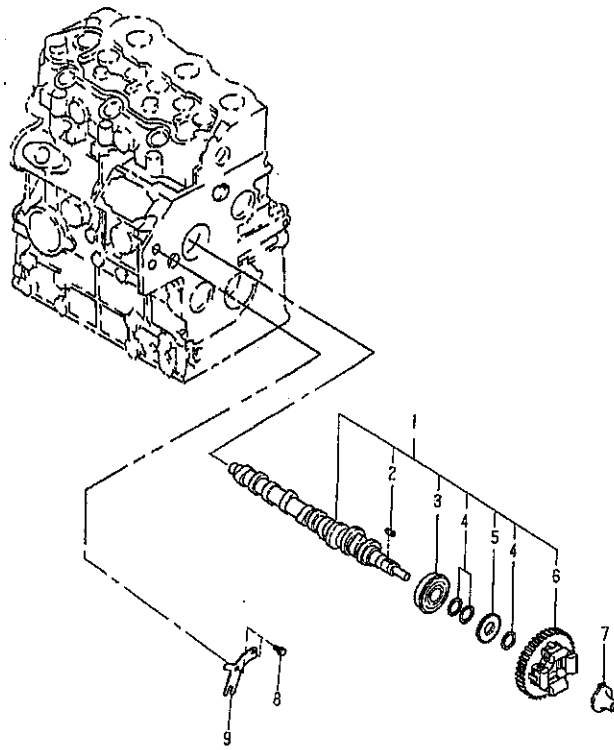
見出番号 Key No	部品番号 Parts No	部品名称 Parts Name	台当個数 Q'ty				互換性 RP	適応号機 Application	型寸 Description	備考 Remarks
			314	374						
1	110101360	CYLINDER BLOCK,CM314	1				CM314			
1	110101490	CYLINDER BLOCK,CM374		1			CM374			
2	064200015	PLUG, Sealing	1	1						
3	064210025	PLUG, Sealing	1	1						
4	064210040	CAP	2	2						
5	064210040	CAP	2	2						
6	198466010	PLUG	2	2						
7	198466020	PLUG, 10.4mm	3	3						
8	198466030	PLUG, 6.5 x 7mm	4	4						
9	165296220	SHAFT COMPL.IDLE GEA	1	1						
11	198517222	BUSHING, Std	1	1						
12	040306203	BEARING, BALL	1	1						
13	064100045	PLUG, Expansion	1	1						
14	042309013	BEARING ASSY	1	1						
15	030500612	PIN, Dowel	2	2						
16	030500616	PIN, Dowel	2	2						
17	030501025	PIN, Dowel	2	2						
18	030309005	PIN, Spring	2	2						
19	012110820	BOLT, Stud	2	2						
20	012110635	STUD, Stud	1	1						
21	012110660	BOLT, Stud	1	1						
22	110996820	GASKET	1	1						
23	110708310	PAN, ENGINE OIL	1	1						
24	010109235	BOLT	26	26						
25	010411212	BOLT, M12x12	1	1						
26	025100012	WASHER, Sealing	1	1						
27	198636170	OIL SEAL	1				CM314			
27	050209083	OIL SEAL		1			CM374			
28	110367770	PLATE : NHG	2				CM314			
28	110367840	PLATE : NHG		2			CM374			
29	011510820	BOLT, M8 x 20	10	10						
30	140036220	VALVE, PRESSURE RELIEF	1	1						
31	185086551	MOTOR ASSY.STARTING	1				CM314			
31	185086530	MOTOR ASSY.STARTING		1			CM374			
32	198736150	BODY	1	1						

FIG.101 シリンダブロック  
CYLINDER BLOCK



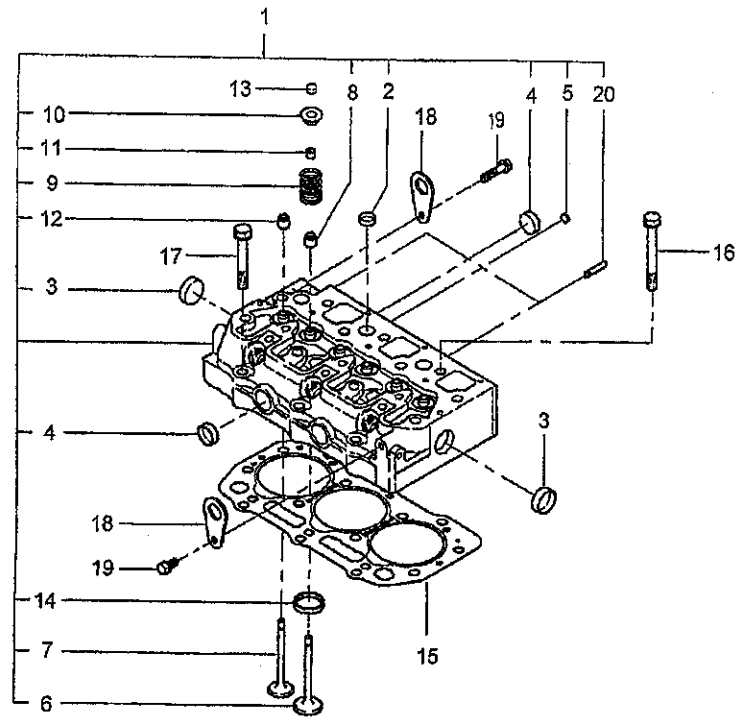
見出番号 Key No	部品番号 Parts No	部品名称 Parts Name	台当個数 Qty				互換性 R/P	適応号機 Application	型寸 Description	備考 Remarks
			314	374						
33	052109078	O-RING, P15	1	1						
34	140546020	ADAPTER	1	1						
35	140517020	FILTER, ENGINE OIL	1	1						
36	110756490	GUIDE	1	1						
37	052109113	O-RING, P10	2	2						
38	011310612	SCREW, M6x12	1	1						
39	198416270	DIPSTICK	1	1						
40	120116160	TAPPET	6	6						
41	120456250	ROD.PUSH	6				CM314			
41	120456310	ROD.PUSH		6			CM374			
42	011511020	BOLT, M10 x 20	2	2						

FIG.102 カムシャフト  
CAMSHAFT



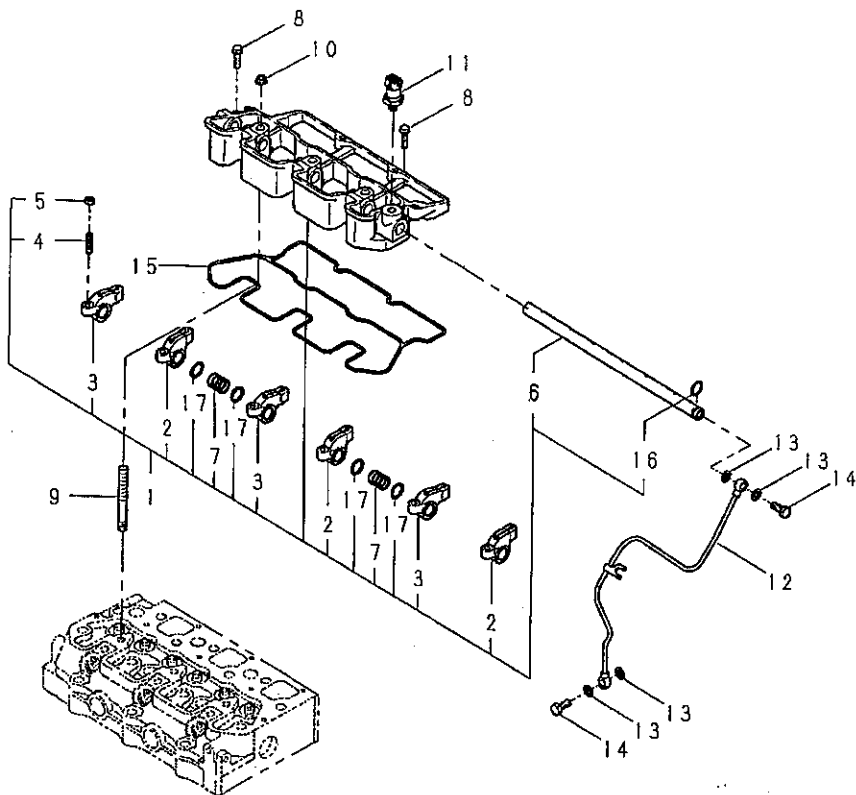
見出番号 Key No	部品番号 Parts No	部品名称 Parts Name		台当個数 Q'ty					互換性 R/P	適応号機 Application	型寸 Description	備考 Remarks
				ALL								
1	120026350	CAMSHAFT	カムシャフト ASSY	1								
2	034100508	KEY	キー	1								
3	040156304	BEARING ASSY	ベアリング ASSY	1								
4	199216230	SPACER	スペーサー	3								
5	120736081	GEAR	ギヤ	1								
6	120016050	GEAR, Cam	カムギヤ	1								
7	125256120	GUIDE, SLIDE	スライダ COMPL	1								
8	011310612	SCREW	ボルト	2								
9	199566651	PLATE	プレート	1								

シリンダヘッド  
 FIG.103 CYLINDER HEAD



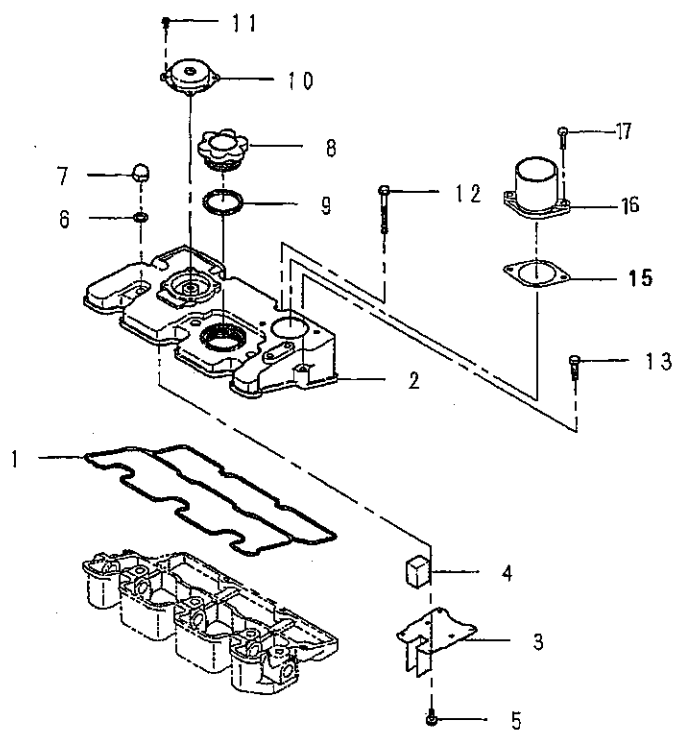
見出番号 Key No	部品番号 Parts No	部品名称 Parts Name	台当個数 Qty				互換性 RP	適応号機 Application	型寸 Description	備考 Remarks
			ALL							
1	111011171	CYLINDER HEAD シリンダヘッド	1							
2	064210018	PLUG プラグ	5							
3	064210030	PLUG プラグ	2							
4	064210025	PLUG プラグ	4							
5	064210010	PLUG プラグ	2							
6	120166350	VALVE, ENGINE, INLET, STD インテイクバルブ	3							
7	120176360	VALVE, ENG EXHAUST, STD エキゾーストバルブ	3							
8	120406070	SEAL, Intake シール	3							
9	198216700	SPRING スプリング	6							
10	120186080	RETAINER リテーナ	6							
11	120226070	COTTER コッタ	12							
12	120406050	SEAL シール	3							
13	120216041	CAP バルブキャップ	6							
14	110136400	VALVE, SEAT バルブシート: IN	3							
15	111147491	GASKET, CYLINDER HEAD T=1.3 ガスケット, ヘッド T=1.3	1							
15	111147501	GASKET, CYLINDER HEAD T=1.4 ガスケット, ヘッド T=1.4	1							
16	111136480	BOLT ヘッドボルト	11							
17	111136490	BOLT ヘッドボルト	3							
18	195816540	HANGER ハンガ	2							
19	011510816	BOLT ボルト	2							
20	012110655	STUD スタッドボルト	2							

FIG.104 ロッカーアーム  
ROCKER ARM



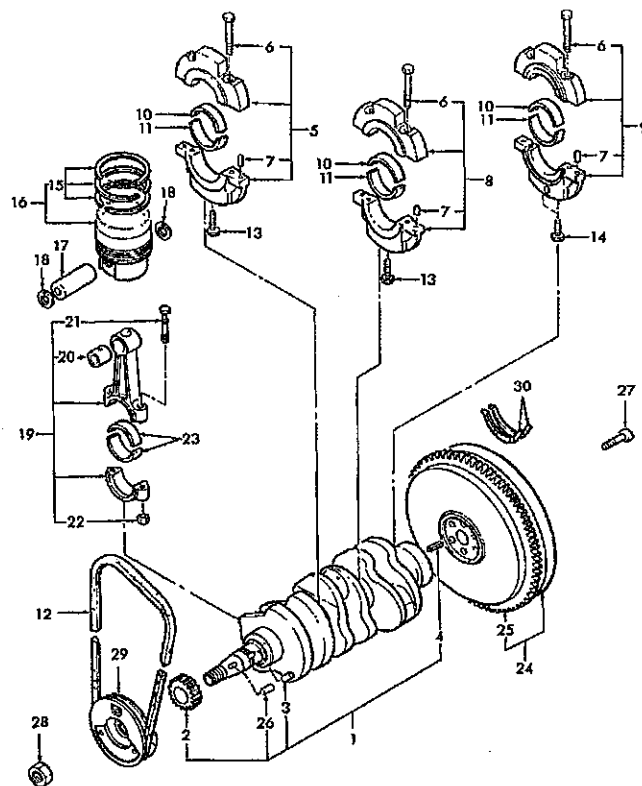
見出番号 Key No	部品番号 Parts No	部品名称 Parts Name		台当個数 Q'ty				互換性 RP	適応号機 Application	型寸 Description	備考 Remarks
				314	374						
1	120036930	ROCKER ARM	ロッカーアーム	1	1						
2	120356131	ROCKER ARM, Intake	ロッカーアーム; IN	3	3						
3	120356141	ROCKER ARM, Exhaust	ロッカーアーム; EX	3	3						
4	199486220	SCREW, ADJUSTMENT	アジャストスクリュ	6	6						
5	020109076	NUT	ナット	6	6						
6	120316281	SHAFT	シャフト	1	1						
7	198217170	SPRING	スプリング	2	2						
8	011310635	BOLT	ボルト	2	2						
9	012109044	STUD, Stud	スタッドボルト	3	3						
10	023100010	NUT	ナット	3	3						
11	185246060	SENDER UNIT	マノコンタクト	1	1						
12	140606941	PIPE	オイルパイプ COMPL	1	1			CM314			
12	140607281	PIPE	オイルパイプ COMPL		1			CM374			
13	140996260	GASKET	ガスケット: M8	4	4						
14	198486780	BOLT, BANJO	アイボルト	2	2						
15	120996140	GASKET	ガスケット: ロッカーアームプラケット	1	1						
16	052109076	O-RING	Oリング	4	4						
17	199280300	SHIM	シム	4	4						

FIG.105 ヘッドカバー  
HEAD COVER



見出番号 Key No	部品番号 Parts No	部品名称 Parts Name	合当個数 Qty				互換性 R/P	適応号機 Application	型寸 Description	備考 Remarks
			ALL							
1	111996410	GASKET, HEAD COVER	ガスケット：ヘッドカバー	1						
2	111217670	COVER	ヘッドカバー：CHB	1						
3	110666210	DEFLECTOR	オイルストツパ	1						
4	110666060	SCREEN, FILTER, Engine Breather	スチールウール	1						
5	015600406	SCREW	スクリュ	6						
6	140996270	GASKET	ガスケット：M10	3						
7	024600010	NUT, Cap	キャップナット	3						
8	198436010	CAP, FILLER	キャップ	1						
9	052100420	O-RING	Oリング	1						
10	110566080	BREATHER	ブリーザバルブ	1						
11	011100408	BOLT	ボルト	4						
12	011310660	BOLT	ボルト：M6X60 バネザツキ	2						
13	011310640	BOLT	ボルト	2						
15	135996950	GASKET, MANIFOLD	ガスケット：エアインテイク	1						
16	135566510	MANIFOLD	アダプタ：エアインテイク：CHB	1						
17	011310620	BOLT, Hex, M6 x 20, 8.8	ボルト	2						

FIG.106 クランクシャフト&ピストン  
CRANKSHAFT & PISTON

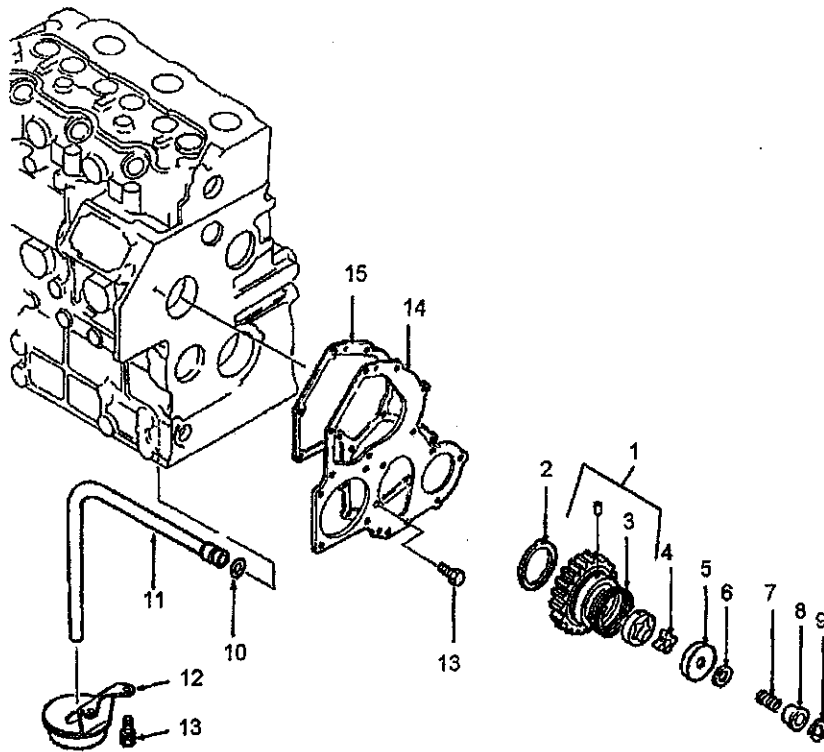


見出番号 Key No	部品番号 Parts No	部品名称 Parts Name		台当個数 Q'ty				互換性 RP	適応号機 Application	型寸 Description	備考 Remarks
				314	374						
1	115256580	CRANKSHAFT	クランクシャフト COMPL	1					CM314		
1	115256760	CRANKSHAFT	クランクシャフト COMPL		1				CM374		
2	115276200	GEAR	ギヤ	1	1						
3	030509020	PIN, Dowel	ピン	1	1						
4	030300816	PIN	ピン	1	1						
5	110156171	BEARING HOLDER ASSY	ベアリングホルダ ASSY:1	1					CM314		
5	110156370	BEARING HOLDER ASSY	ベアリングホルダ ASSY:2		1				CM374		
6	010109406	BOLT	ボルト	6	6						
7	030500612	PIN	ピン	6	6						
8	110156181	BEARING HOLDER ASSY	ベアリングホルダ ASSY:2	1					CM314		
8	110156380	BEARING HOLDER ASSY	ベアリングホルダ ASSY:3		1				CM374		
9	110156191	BEARING HOLDER ASSY	ベアリングホルダ ASSY:3	1					CM314		
9	110156390	BEARING HOLDER ASSY	ベアリングホルダ ASSY:4		1				CM374		
10	198517232	LINER, Standard	メタル: ウエ S.T.D	3	3						
11	198517242	LINER, Standard	メタル: シタ S.T.D	3	3						
12	080109061	BELT,	Vベルト(A36.5)	1	1						
13	010109667	BOLT, M8x50	ボルト	2	2						
14	010700865	BOLT, M8x65	ボルト	2					CM314		
14	010700860	BOLT, M8x60	ボルト		2				CM374		
15	115107970	KIT, PISTON RINGS, Standard	ピストンリング KIT: STD	3	3						
16	115017541	KIT, PISTON & RINGS, Standard	ピストン KIT: STD	3					CM314		
16	115017491	KIT, PISTON & RINGS, Standard	ピストン KIT: STD		3				CM374		
17	115326220	PIN, PISTON	ピストンピン	3	3						
18	036500028	RING, SNAP	スナップリング	6	6						
19	115026251	ROD ASSY.CONNECTING	コネクティングロッド ASSY	3					CM314		
19	115026330	ROD ASSY.CONNECTING	コネクティングロッド ASSY		3				CM374		
20	198517260	BUSHING	ブッシュ	3	3						
21	115176140	BOLT, Connecting Rod	ボルト	6	6						
22	020109120	NUT	ナット	6	6						
23	198517252	LINER, Standard	メタル: S.T.D	6	6						
24	115357380	FLYWHEEL, ENGINE	フライホイール COMPL	1	1						
25	115376040	GEAR, RING	ギヤ	1	1						
26	034100508	KEY	キー	1	1						
27	010109341	BOLT	ボルト	6	6						
28	020109086	NUT	ナット	1	1						



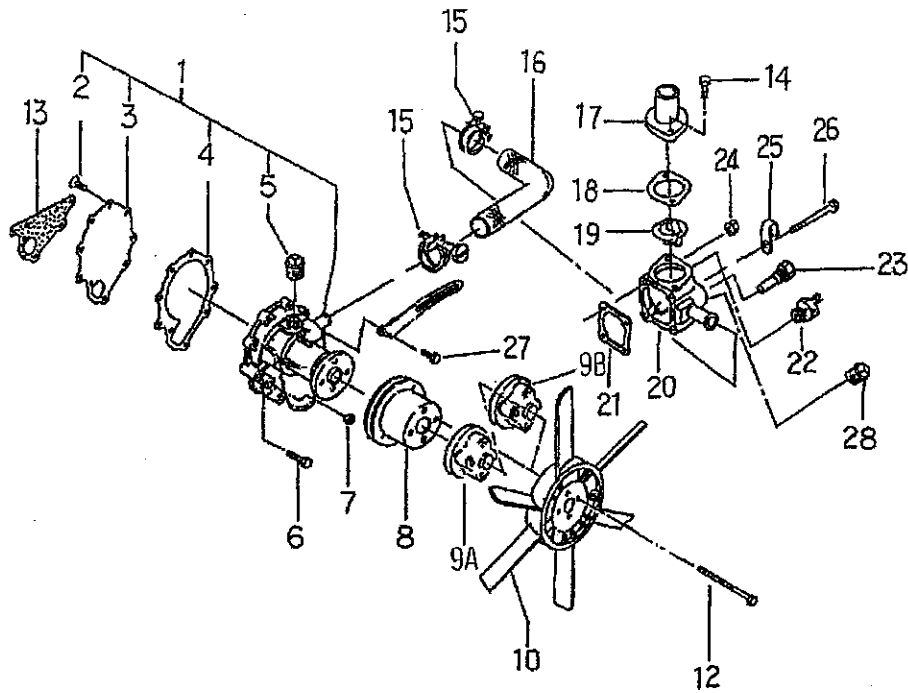


FIG.107 オイルポンプ  
OIL PUMP



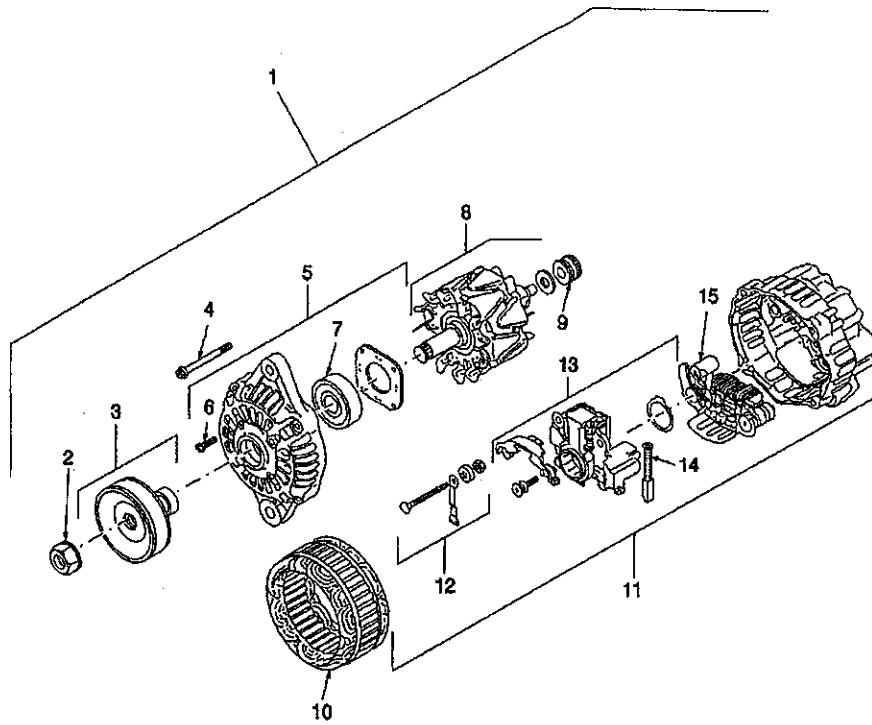
見出番号 Key No	部品番号 Parts No	部品名称 Parts Name	台当個数 Q'ty				互換性 RP	適応号機 Application	型寸 Description	備考 Remarks
			ALL							
1	165026230	GEAR ASSY.IDLE	アイドルギヤ ASSY	1						
2	199266270	WASHER.THRUST	スラストワツシヤ	1						
3	198217760	SPRING	スプリング	1						
4	140166250	ROTOR	ロータ	1						
5	140116220	COVER.OIL PUMP	オイルポンプカバー	1						
6	199286340	KIT, Shim	シム KIT	1						
7	198216720	SPRING	スプリング	1						
8	199236540	COLLAR	カラー	1						
9	036800010	RING, SNAP	スナツプリング	1						
10	052109076	O-RING	Oリング	1						
11	140986860	TUBE, Oil	パイプ	1						
12	140406520	FILTER, Suction	サクシヨンフィルタ COMPL	1						
13	011310612	SCREW	ボルト	4						
14	165996540	GASKET	ガスケット:フロントプレート	1						
15	165166600	PLATE.FRONT: CHB	フロントプレート: CHB	1						

FIG.108 ウォータポンプ  
WATER PUMP



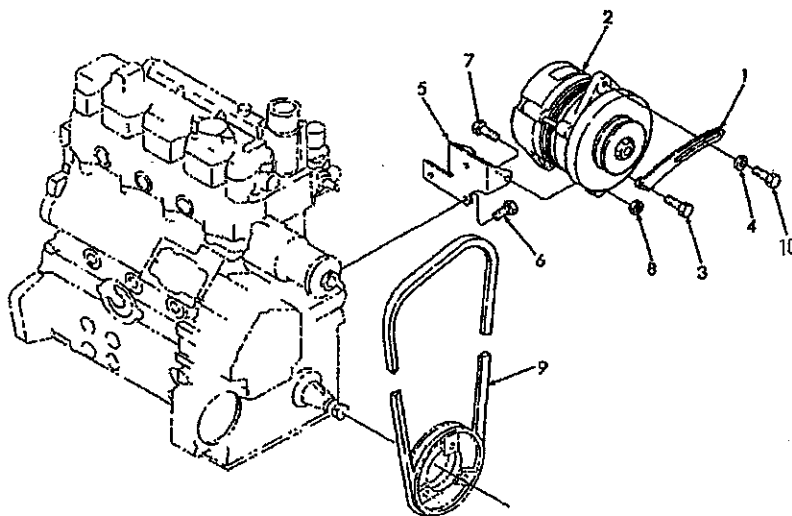
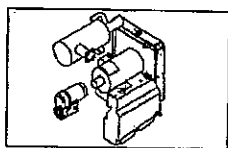
見出番号 Key No	部品番号 Parts No	部品名称 Parts Name	台当個数 Qty				互換性 R/P	適応号機 Application	型寸 Description	備考 Remarks
			ALL							
1	145017790	PUMP, WATER	ウォータポンプ ASSY: NHG	1						
2	015300614	SCREW	ボルト	3						
3	145146320	PLATE, Set	セットプレート	1						
4	145996681	GASKET	ガスケット	1						
5	064500030	PLUG	プラグ	1						
6	011310635	BOLT, M6x35	ボルト	4						
7	023100006	NUT, M6 x 1	ナット	1						
8	145337030	PULLEY	ファンプーリ	1						
9A	145387000	HOLDER, Fan	ファンホルダ: 50	1						
9B	145386910	HOLDER, Fan	ファンホルダ: 10	1						
10	145306510	FAN	クーリングファン COMPL	1						
12	011310675	BOLT, Cap, HH, CL8.8, M6 x 1 x 75	ボルト	4						
13	145996670	GASKET	ガスケット: ウォータポンプ	1						
14	010800820	BOLT, Bolt, M8 x 1.25 x 20	ボルト	2						
15	067100022	CLAMP, HOSE	ホースバンド	2						
16	145536051	HOSE	ホース	1						
17	145226450	COVER	サーモスタットカバー: NHG	1						
18	145996051	GASKET	ガスケット: サーモカバー	1						
19	145206220	THERMOSTAT COMPL	サーモスタット COMPL	1						
20	145216730	CASE, THERMOSTAT	サーモスタットケース: CHB	1						
21	145996710	GASKET	ガスケット: サーモケース	1						
22	385720360	SWITCH, THERMOGUARD, Thermostat	スイッチ: サーモ	1						
23	385720011	SENSOR, Thermostat	センサー: サーモメータ	1						
24	023100006	NUT, M6 x 1	ナット	2						
25	199116370	CLAMP	クランプ	1						
26	011310645	BOLT, Cap, HH, CL8.8, M6 x 1 x 45	ボルト	2						
27	011510820	BOLT, Bolt, M8 x 1.25 x 20	ボルト	1						
28	064500030	PLUG, Plug	プラグ	1						

FIG.109 オルタネータ  
ALTERNATOR



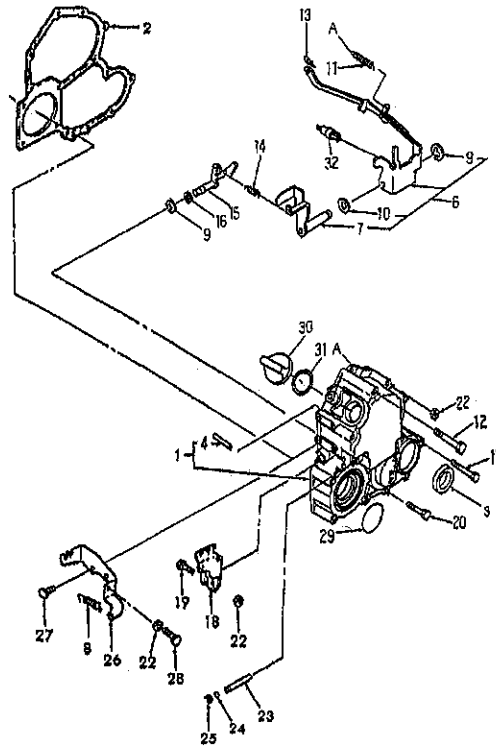
見出番号 Key No	部品番号 Parts No	部品名称 Parts Name	台当個数 Q'ty				互換性 RP	適応号機 Application	型寸 Description	備考 Remarks
			ALL							
1	185046320	ALTERNATOR, Includes: Ref. 2 thru 15	オルタネータ ASSY	1						
2	185446269	NUT	ナット	1						
3	185436180	PULLEY	プーリ	1						
4	185446270	SCREW	ボルト	1						
5	NSS	NOT SERVICED SEPARATELY, Front, Includes: Ref. 6 & 7		1						
6	185446271	SET OF SCREW	セットスクリュ	1						
7	185446272	BEARING, BALL	ボールベアリング	1						
8	NSS	NOT SERVICED SEPARATELY		1						
9	185446274	BEARING, BALL	ボールベアリング	1						
10	NSS	NOT SERVICED SEPARATELY		1						
11	NSS	NOT SERVICED SEPARATELY, Rear, Includes: Ref. 12-15		1						
12	185446278	TERMINAL, Set, Terminal	ターミナル	1						
13	185446277	REGULATOR, VOLTAGE	レギュレータ	1						
14	185416480	BRUSH	ブッシュ	2						
15	185446276	RECTIFIER	レクチファイヤ	1						

FIG.110 オルタネータマウント  
ALTERNATOR MOUNTING



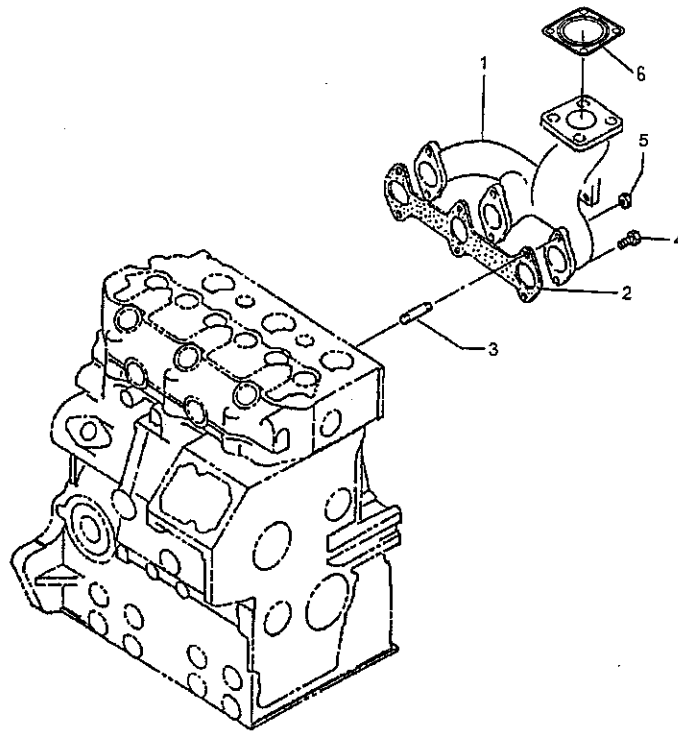
見出番号 Key No	部品番号 Parts No	部品名称 Parts Name	合当個数 Q'ty				互換性 R/P	適応号機 Application	型寸 Description	備考 Remarks
			ALL							
1	185727000	PLATE, Adjusting アジャスティングプレート:メッキ	1							
2	185046320	ALTERNATOR, See Figure 01.10 オルタネータ ASSY	1							
3	011510820	BOLT, M8 x 1.25 x 20 ボルト	1							
4	026109017	WASHER, M8 ワッシャ	1							
5	185976900	SUPPORT ステイ:SB	1							
6	011510816	BOLT, M8 x 16 ボルト	3							
7	010311035	BOLT, Hex, M10 x 35, 8.8, Full Thd ボルト	2							
8	020900010	NUT, M10 x 1.5 ナット	2							
9	080109061	BELT Vベルト(A36.5)	1							
10	011510825	BOLT, M8 x 1.25x 25 ボルト	1							

FIG.111 タイミングギヤ&ガバナー  
TIMING GEAR & GOVERNOR



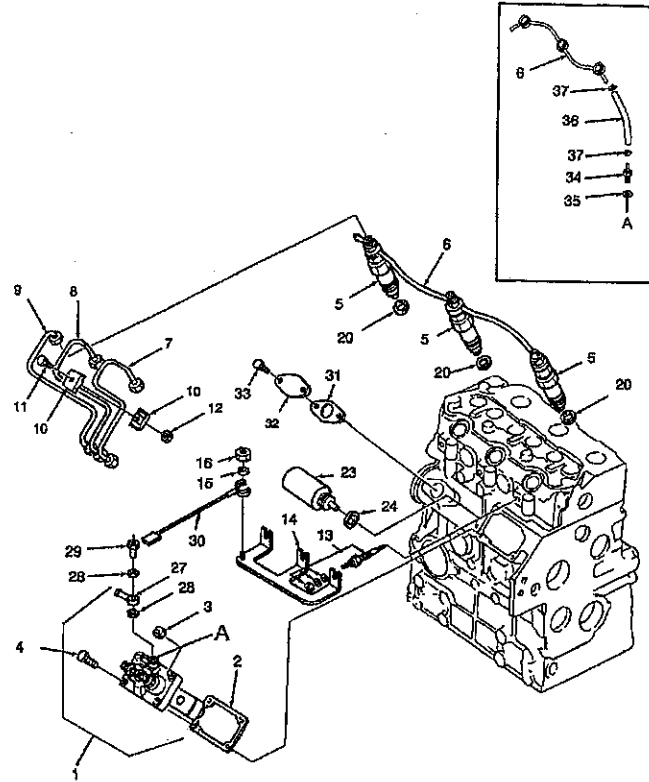
見出番号 Key No	部品番号 Parts No	部品名称 Parts Name		台当個数 Q'ty				互換性 RP	適応号機 Application	型 寸 Description	備 考 Remarks
				314	374						
1	165106770	CASE,GEAR	ギヤケース COMPL: CHB	1	1						
2	165996550	GASKET	ガスケット:ギヤケース	1	1						
3	198636160	SEAL, OI, O.D. 55.0 mm, I.D. 33.8 mm	オイルシール	1	1						
4	030300414	PIN	ピン	1	1						
6	125046340	LEVER, Governor	レバー	1	1						
7	125406080	LEVER, Tension	レバー	1	1						
8	398210070	SPRING	スプリング	1	1						
9	036800008	RING, SNAP	スナツプリング	2	2						
10	026200010	WASHER	ワツシヤ	1	1						
11	198217500	SPRING	スプリング:スタート	1	1						
12	011310680	BOLT	ボルト	2	2						
13	031100004	PIN	スナツブピン	1	1						
14	198217220	SPRING	スプリング:メイン	1	1						
15	125156250	ARM	アーム	1	1						
16	052109110	O-RING	Oリング	1	1						
17	011310660	BOLT	ボルト: M6X60 バネザツキ	3	3						
18	125416090	LEVER, Governor	ガバナレバー	1	1						
19	011310630	BOLT, Hex, M6 x 30, 8.8	ボルト	1	1						
20	011310645	BOLT, Cap, HH, CL8.8, M6 x 1 x 45	ボルト	7	7						
22	023100006	NUT, M6 x 1	ナツト	3	3						
23	125116141	ROD	シヤフト	1	1						
24	052109108	O-RING	Oリング	2	2						
25	036800005	RING, SNAP	スナツプリング	1	1						
26	125976100	BRACKET	ステイ	1	1						
27	011310614	BOLT, CL 8.8, M6 x 1 x 14	ボルト	2	2						
28	010109264	BOLT	ボルト	1	1						
29	052300600	O-RING	Oリング	1	1						
30	398430630	PLUG ,CM314	プラグ (オイル)	1				CM314			
31	052100280	O-RING ,CM314	Oリング	1				CM314			
32	131046430	ANGLICH SET ASSY	アングライヒ	1				CM314			
32	131046390	ANGLICH SET ASSY	アングライヒ		1			CM374			

FIG.114 エキゾーストマニフォールド  
EXHAUST MANIFOLD



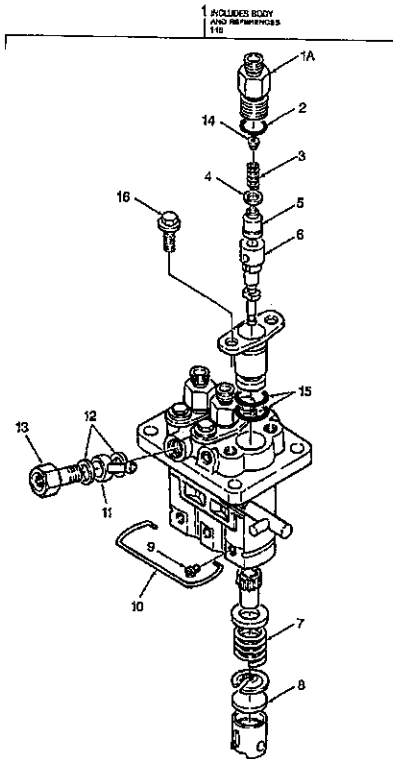
見出番号 Key No	部品番号 Parts No	部品名称 Parts Name	台当個数 Qty				互換性 R/P	適応号機 Application	型寸 Description	備考 Remarks
			ALL							
1	135616400	MANIFOLD, EXHAUST エキゾーストマニホルド; SB-H	1							
2	135996590	GASKET, MANIFOLD ガスケット; EX マニホルド	1							
3	012110625	STUD スタッドボルト	2							
4	011310625	BOLT, Hex, M6 x 25, 8.8 ボルト	4							
5	023100006	NUT, M6 x 1 ナット	2							
6	314990013	GASKET ガスケット	1							

FIG.116 インジェクションポンプ&ライン  
INJECTION PUMP & LINES



見出番号 Key No	部品番号 Parts No	部品名称 Parts Name	台当個数 Q'ty				互換性 RP	適応号機 Application	型寸 Description	備考 Remarks
			314	374						
1	131017811	PUMP ASSY.INJECTION	インジェクションポンプ	1	1					
2	131426310	KIT, Shim, :0.2, 0.3, 0.4, 0.5	シム KIT	AR	AR					
3	023100008	NUT, M8 x 1.25	ナット	2	2					
4	010800820	BOLT	ボルト	2	2					
5	131406360	INJECTOR, FUEL SYSTEM	インジェクター	3	3					
6	131606960	TUBE, Return	リターンチューブ	1	1					
7	131507601	PIPE.INJECTION	パイプ	1			CM314			
7	131501030	PIPE.INJECTION	パイプ		1		CM374			
8	131507611	PIPE.INJECTION	パイプ	1			CM314			
8	131501040	PIPE.INJECTION	パイプ		1		CM374			
9	131507621	PIPE.INJECTION	パイプ	1			CM314			
9	131501050	PIPE.INJECTION	パイプ		1		CM374			
10	199106021	CLAMP	クランプ	4	4					
11	010110625	BOLT, Hex, M6 x 25, 8.8	ボルト	2	2					
12	023100006	NUT, M6 x 1	ナット	2	2					
13	185366190	GLOW PLUG	グロープラグ	3	3					
14	185376140	CONNECTOR, HYD.	コネクター	1	1					
15	027100004	WASHER, LOCK, Ext T, M4	ワッシャ	1	1					
16	020100004	NUT, M4, CI 8	ナット	1	1					
20	131426200	GASKET	ガスケット	3	3					
23	185206084	SOLENOID	ソレノイド	1	1					
24	025100016	WASHER	ワッシャ	1	1					
27	131246010	FITTING	アイ	1	1					
28	131296255	GASKET	ガスケット	2	2					
29	131246170	BOLT	ボルト	1	1					
30	185606170	HARNES, WIRE	ワイヤハーネス	1	1					
31	130996130	GASKET	ガスケット	1	1					
32	165206640	COVER	カバー	1	1					
33	011310612	SCREW	スクリュー	2	2					
34	198487920	CONNECTOR, HYD.	コネクター	1	1					
35	140996350	WASHER, COPPER	ワッシャ	1	1					
36	068204090	FUEL HOSE	フュエルホース	1			CM314			
36	068204112	FUEL HOSE	フュエルホース		1		CM374			
37	067200078	CLAMP, HOSE	クランプ	2	2					

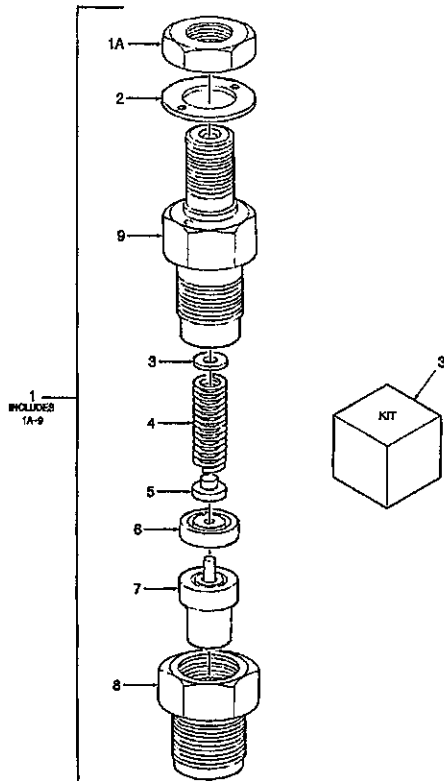
FIG.118 インジェクションポンプ  
INJECTION PUMP - 131017811



見出番号 Key No	部品番号 Parts No	部品名称 Parts Name	台当個数 Qty				互換性 R/P	適応号機 Application	型寸 Description	備考 Remarks
			ALL							
1	131017811	PUMP, FUEL INJECTION	ポンプ	1						
1A	NSS	NOT SERVICED SEPARATELY, Holder		3						
2	NSS	NOT SERVICED SEPARATELY, O-Ring		3						
3	NSS	NOT SERVICED SEPARATELY, Spring		3						
4	NSS	NOT SERVICED SEPARATELY, Gasket		3						
5	NSS	NOT SERVICED SEPARATELY, Delivery Valve Assy		3						
6	NSS	NOT SERVICED SEPARATELY, Plunger		3						
7	NSS	NOT SERVICED SEPARATELY, Spring		3						
8	NSS	NOT SERVICED SEPARATELY, Plate Kit		AR						
9	NSS	NOT SERVICED SEPARATELY, Pin		3						
10	NSS	NOT SERVICED SEPARATELY, Ring, Snap		1						
11	131246010	FITTING, Fitting, Banjo	アイ	1						
12	131296255	GASKET	ガスケット	2						
13	131246170	BOLT	ボルト	1						
14	NSS	NOT SERVICED SEPARATELY, Seal, Spring		3						
15	NSS	NOT SERVICED SEPARATELY, O-Ring		6						
16	NSS	NOT SERVICED SEPARATELY, Bolt		6						

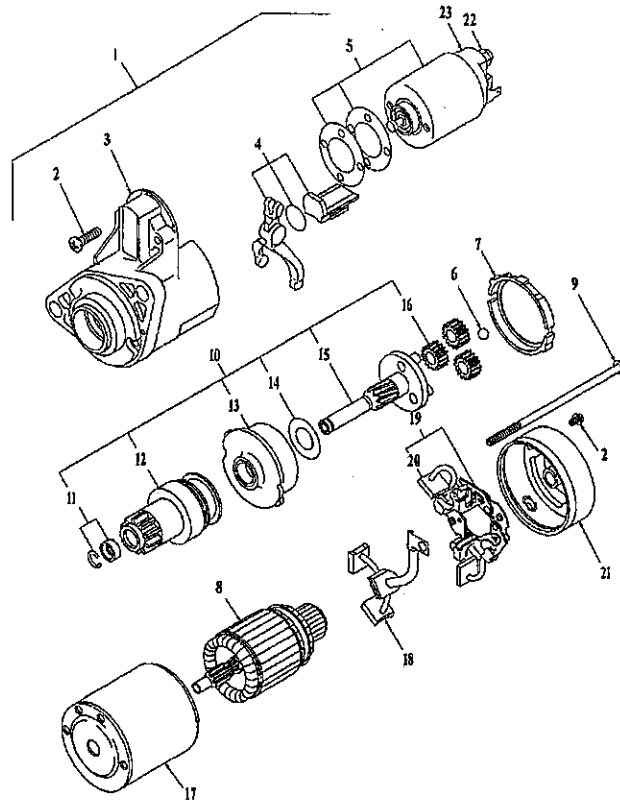


FIG.119      フュエルインジェクタ  
FUEL INJECTOR



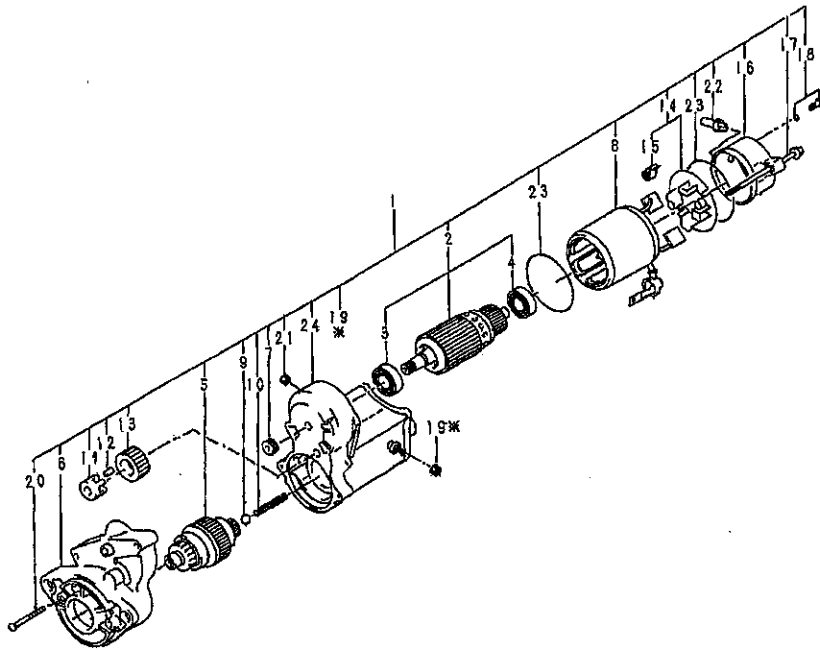
見出番号 Key No	部品番号 Parts No	部品名称 Parts Name	合当個数 Q'ty				互換性印	適応号機 Application	型寸 Description	備考 Remarks
			ALL							
1	131406360	INJECTOR, FUEL SYSTEM, M36, Includes: Ref. 1A thru 9	インジェクター	3						
1A	131446006	NUT	ナット	3						
2	131426230	GASKET	ガスケット	3						
3	131437360	KIT, SHIM, Shims	シム KIT	AR						
4	131446074	SPRING	スプリング	3						
5	131446075	SEAT/SLOT, Spring	スプリングシート	3						
6	131446076	SPACER	スペーサー	3						
7	131416170	NOZZLE, Nozzle	ノズル	3						
8	131446077	NUT	ナット	3						
9	NSS	NOT SERVICED SEPARATELY, Body		3						

FIG.120 スターティングモータ  
STARTING MOTOR



見出番号 Key No	部品番号 Parts No	部品名称 Parts Name	台当個数 Qty				互換性 R/P	適応号機 Application	型寸 Description	備考 Remarks
			314							
1	185086551	MOTOR ASSY.STARTING	スターティングモーター	1						
2	185846468	SCREW SET	セットスクリュ	1						
3	NSS	NOT SERVICED SEPARATELY, Front		1						
4	185846615	LEVER SET	セットレバー	1						
5	185816340	SWITCH ASSY	スイッチ ASSY	1						
6	185846616	BALL	ボール	1						
7	185846617	PACKINE	パッキン	1						
8	185846618	ARMATURE	アマチュア	1						
9	185846621	HEXAGON HEAD SET	ロックカクボルトセット	1						
10	185866391	SHAFT ASSY CLUTCHSET	シャフト ASSY	1						
11	185846614	STOPPER SET	ストッパーセット	1						
12	NSS	NOT SERVICED SEPARATELY, Pinion		1						
13	NSS	NOT SERVICED SEPARATELY, Internal		1						
14	NSS	NOT SERVICED SEPARATELY		1						
15	NSS	NOT SERVICED SEPARATELY, Shaft		1						
16	NSS	NOT SERVICED SEPARATELY		3						
17	NSS	NOT SERVICED SEPARATELY		1						
18	185416490	BRUSH ASSY	ブッシュ ASSY	1						
19	185416500	BRUSH HOLDER ASSY, Includes : Ref. 20	ブッシュホルダー ASSY	1						
20	NSS	NOT SERVICED SEPARATELY		1						
21	185846620	BRACKET ASSY REAR	ブラケット ASSY	1						
22	020109160	NUT, Special	ナット	1						
23	185736330	COVER	カバー	1						

FIG.121 スターティングモータ  
STARTING MOTOR



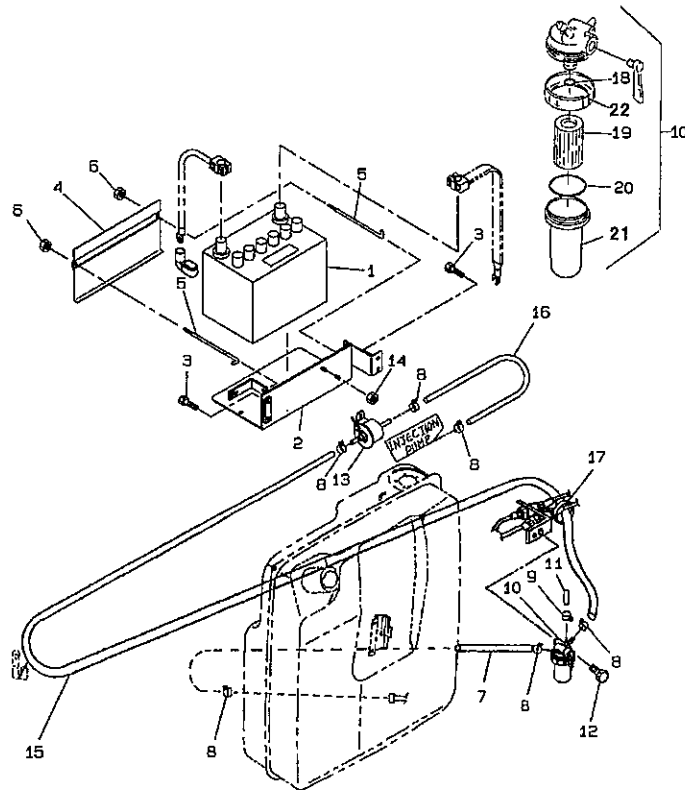
見出番号 Key No	部品番号 Parts No	部品名称 Parts Name	台当個数 Q'ty				互換性 R/P	適応号機 Application	型寸 Description	備考 Remarks
			374							
1	185086530	MOTOR ASSY.STARTING	スターティングモーター	1						
2	185846571	ARMATURE ASSY	アマチュア ASSY	1						
3	185846549	BEARING	ベアリング	1						
4	185846583	BEARING	ベアリング	1						
5	185866370	CLUTCH ASSY	クラッチ	1						
6	185846572	HOUSING ASSY	ハウジング	1						
7	185846576	PINION	ピニオン	1						
8	185846570	STATOR KIT	スターター KIT	1						
9	185846286	BALL STEEL	ボール	1						
10	185846560	SPRING BRUSH	スプリング	1						
11	185846551	RETAINER	リテーナー	1						
12	185846371	ROLLER	ローラー	5						
13	185846552	PINION	ピニオン	1						
14	185846573	HOLDER ASSY BRUSH	ホルダー	1						
15	185846579	SPRING BRUSH	スプリング	4						
16	185846574	FRAME	フレーム	1						
17	185846581	BOLT	ボルト	2						
18	185846582	SCREW	スクリュ	2						
19	185846378	NUT	ナット	1						
20	185846580	SCREW	スクリュ	2						
21	185846563	NUT	ナット	1						
22	185846562	BUSHING DRAIN	ブッシング	1						
23	185846561	O-RING	Oリング	2						
24	185816360	SWITCH ASSY MAGNETIC	マグネットスイッチ	1						

# シャーシ編 (CHASSIS)

CM314.....N843

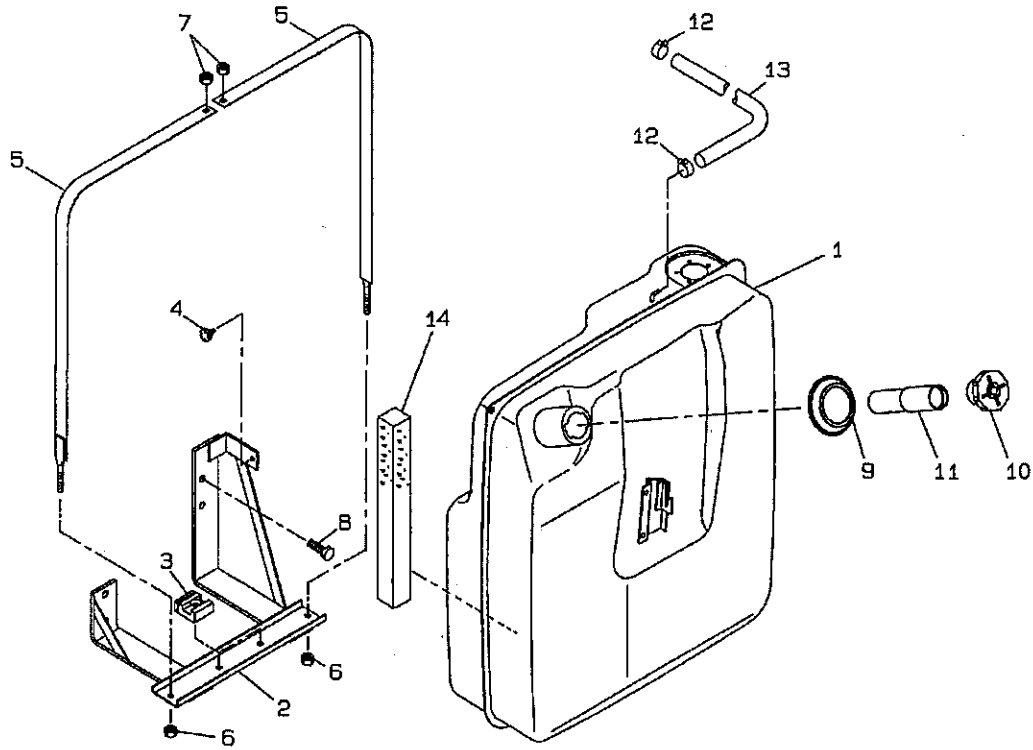
CM374.....N843L

FIG.201 フュエルハイカン、バッテリー  
FUEL LINES, BATTERY



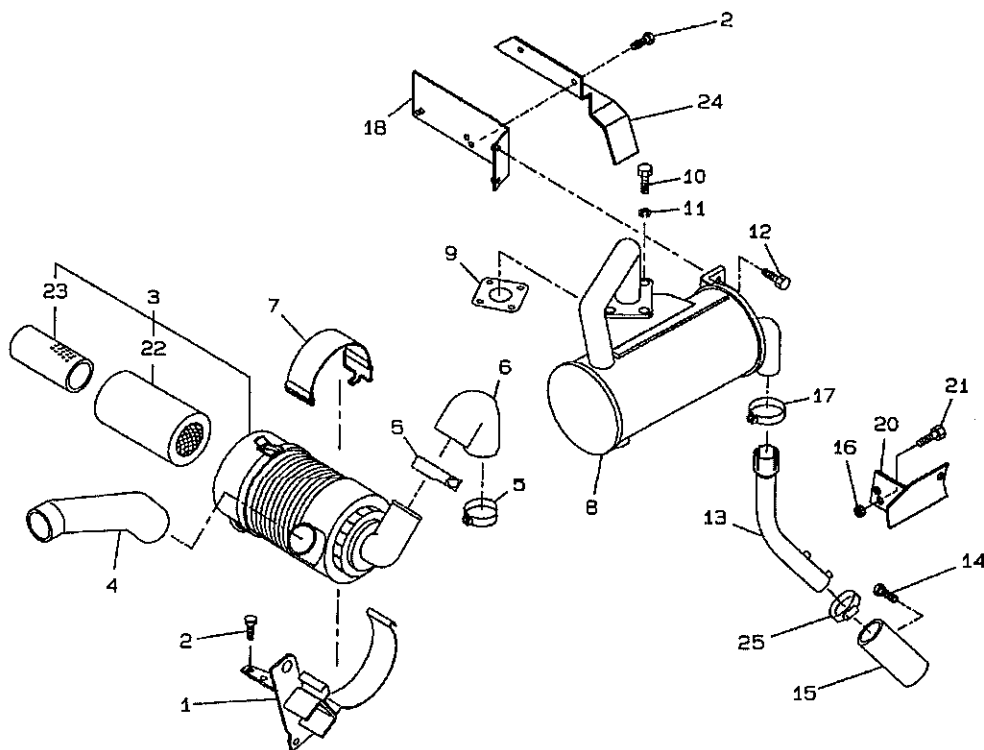
見出番号 Key No	部品番号 Parts No	部品名称 Parts Name		台当個数 Q'ty				互換性 RP	適応号機 Application	型寸 Description	備考 Remarks
				ALL							
1	398510740	BATTERY, WET	バッテリー：75D26L	1							
2	389101950	SUPPORT	バッテリースタンド：MC	1							
3	011510825	BOLT, M8 x 25	ボルト	4							
4	389410310	COVER	バッテリーカバー：MC	1							
5	389320231	ROD	バッテリーロッド	2							
6	023100006	NUT, M6 x 1	ナット	2							
7	360771060	PIPE	フュエルパイプ	1							
8	398750310	BAND	ホースバンド	6							
9	067200078	CLAMP, HOSE	ホースクリップ	1							
10	360700230	FILTER, FUEL, Includes: 18-22	フュエルフィルタ ASSY	1							
11	131646010	COVER	キャップ	1							
12	011510840	BOLT, M8 x 40	ボルト	1							
13	360800040	PUMP, FUEL	フュエルポンプ	1							
14	023100006	NUT, M6 x 1	ナット	2							
15	360771080	PIPE	フュエルパイプ：ドレンホース	1							
16	360771070	TUBE	フュエルパイプ	1							
17	398750150	STRAP, CABLE, Tie, Plastic	バンド	1							
18	052100100	O-RING	Oリング	1							
19	360720130	FILTER, FUEL, Element	フィルタエレメント	1							
20	052100400	O-RING	Oリング	1							
21	360710060	CUP	フィルタカップ	1							
22	360740123	NUT, SPECIAL	ナット：フィルタ	1							

FIG.202      フュエルタンク  
FUEL TANK



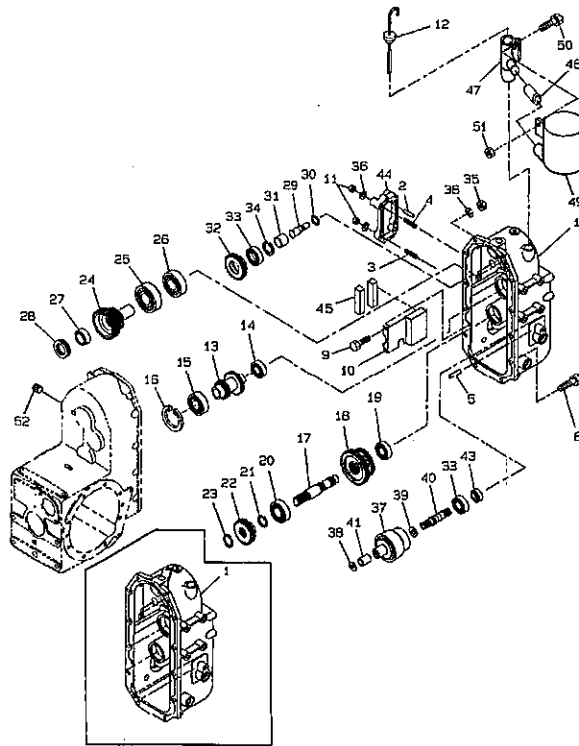
見出番号 Key No	部品番号 Parts No	部品名称 Parts Name	台当個数 Qty				互換性 RP	適応号機 Application	型寸 Description	備考 Remarks
			ALL							
1	360102110	TANK, Fuel	タンク：フュエル MC	1						
2	360501350	SUPPORT	タンクトリツケダイ	1						
3	398115530	INSULATOR BLOCK	ゴム	2						
4	398110110	BUMPER, Rubber	ゴム	1						
5	360200670	BAND, Tank Restraint	タンクバンド：MC	2						
6	022300008	NUT, U-Nut, M8	ナット ;U	2						
7	023100008	NUT, M8 x 1.25	ナット	2						
8	011511025	BOLT, M10 x 25	ボルト	4						
9	398113570	SEAL, RUBBER	ゴム	1						
10	360300080	CAP	フィラキャップ	1						
11	130340110	FILTER	フィルタネット	1						
12	067200078	CLAMP, HOSE, Hose Clamp	ホースクリップ	3						
13	068209075	HOSE, FLEXIBLE, L:1000	ゴムパイプ	1						
14	398130310	SEAL	スポンジ	1						

FIG.204 エアクリーナ、マフラ  
AIR CLEANER , MUFFLER



見出番号 Key No	部品番号 Parts No	部品名称 Parts Name		台当個数 Q'ty				互換性 RP	適応号機 Application	型寸 Description	備考 Remarks
				314	374						
1	314601871	HOLDER, CM314	エアクリーナサポート	1					CM314		
1	314601701	HOLDER, CM374	エアクリーナサポート		1				CM374		
2	010800816	BOLT, M8 x 16	ボルト	3	3						
3	314500860	AIR CLEANER, Includes: Ref. 22 & 23	エアクリーナ ASSY	1	1						
4	314541250	HOSE	エアクリーナホース: J/N IN	1	1						
5	067100062	CLAMP, COLLAR	ホースバンド	2	2						
6	314541890	AIR CLEANER HOSE, CM314	エアクリーナホース OUT	1					CM314		
6	314541680	AIR CLEANER HOSE: N, CM374	エアクリーナホース OUT		1				CM374		
7	398119972	RUBBER BAND, Rubber	ゴム: エアクリーナサエ	1	1						
8	314102391	MUFFLER	マフラ: MC35	1	1						
9	314990013	GASKET	ガスケット	1	1						
10	010109337	BOLT	ボルト	4	4						
11	027100008	WASHER, LOCK, M8	スプリングワッシャ	4	4						
12	011800816	BOLT	ボルト	2	2						
13	314102610	PIPE, EXHAUST SYSTEM, CM314	テールパイプ	1					CM314		
13	314102410	PIPE, EXHAUST SYSTEM, CM374	テールパイプ		1				CM374		
14	010109206	BOLT	ボルト	2	2						
15	314141190	COVER	カバー: パイプ EU	1	1						
16	020900010	NUT, M10	ナット	1	1						
17	398750410	CLAMP, HOSE	ホースバンド	1	1						
18	314430670	SUPPORT	マフラステイ: N	1	1						
20	314430650	SUPPORT, CM314	マフラサポート	1					CM314		
20	314430531	SUPPORT, CM374	マフラサポート		1				CM374		
21	010311040	BOLT, Hex, M10 x 40, 8.8, Full Thd	ボルト	1	1						
22	314531176	FILTER, AIR	フィルター-COMP: エアクリーナ	1	1						
23	314531177	FILTER, AIR	セカンド フィルタ COMP エアクリ	1	1						
24	350755850	COVER, Flywheel	カバー: フライホイール	1	1						
25	398750410	BAND	ホースバンド	1	1						

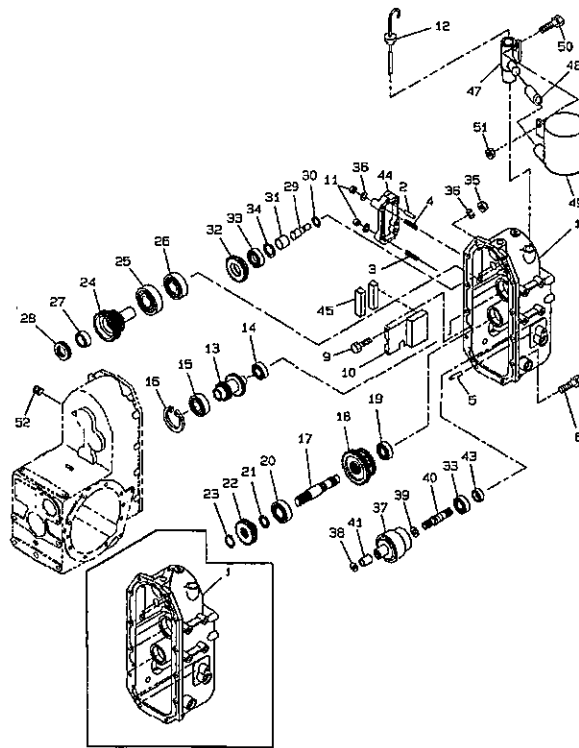
FIG.205 トランスミッション、ギヤ  
TRANSMISSION, GEARS



見出番号 Key No	部品番号 Parts No	部品名称 Parts Name	台当個数 Qty				互換性 R/P	適応号機 Application	型寸 Description	備考 Remarks
			ALL							
1	322119080	MISSION CASE: COVER	1							
2	030500820	PIN	2							
3	012111035	STUD	2							
4	012111050	STUD	2							
5	030501025	PIN	1							
6	011511030	BOLT, M10 x 30	10							
9	011140610	BOLT, M6 x 10	2							
10	399568660	PLATE, SUPPORT	1							
11	021000010	NUT, M10	4							
12	398400550	GAUGE	1							
13	322521520	MAIN SHAFT	1							
14	040106006	BEARING, BALL	1							
15	040106207	BEARING ASSY	1							
16	036500072	RING, SNAP, Int, M72	1							
17	322531610	SHAFT	1							
18	322361500	SLIDE GEAR B	1							
19	040106204	BEARING, BALL	1							
20	040109054	BEARING, BALL	1							
21	036500052	RING, SNAP, 2.062"	1							
22	322325740	GEAR	1							
23	036500052	RING, SNAP, M25, Ext	1							
24	320720290	COUPLING	1							
25	040106207	BEARING, BALL	1							
26	040106206	BEARING ASSY	1							
27	398566480	BEARING ASSY	1							
28	398566470	BEARING ASSY	1							
29	322531630	SHAFT	1							
30	052100110	O-RING	1							
31	399235520	COLLAR	1							
32	322371980	GEAR	1							
33	040106004	BEARING ASSY	2							
34	036500042	RING, SNAP, M42	1							
35	020900014	NUT, M14	2							
36	027100010	WASHER, LOCK, M10	6							
37	320080101	CLUTCH	1							

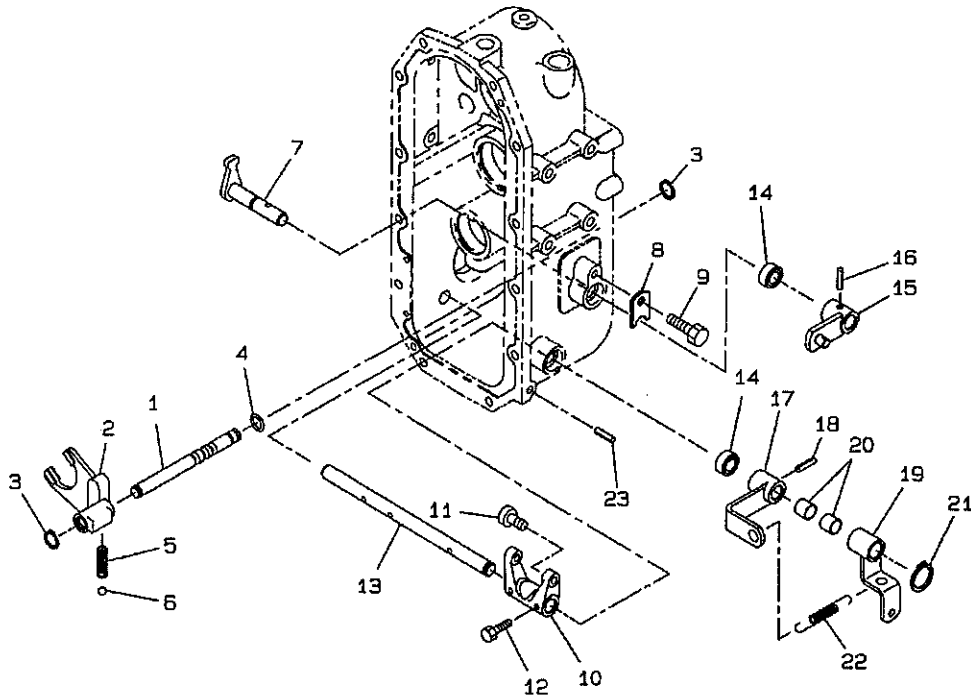


FIG.205 トランスミッション、ギヤ  
TRANSMISSION, GEARS



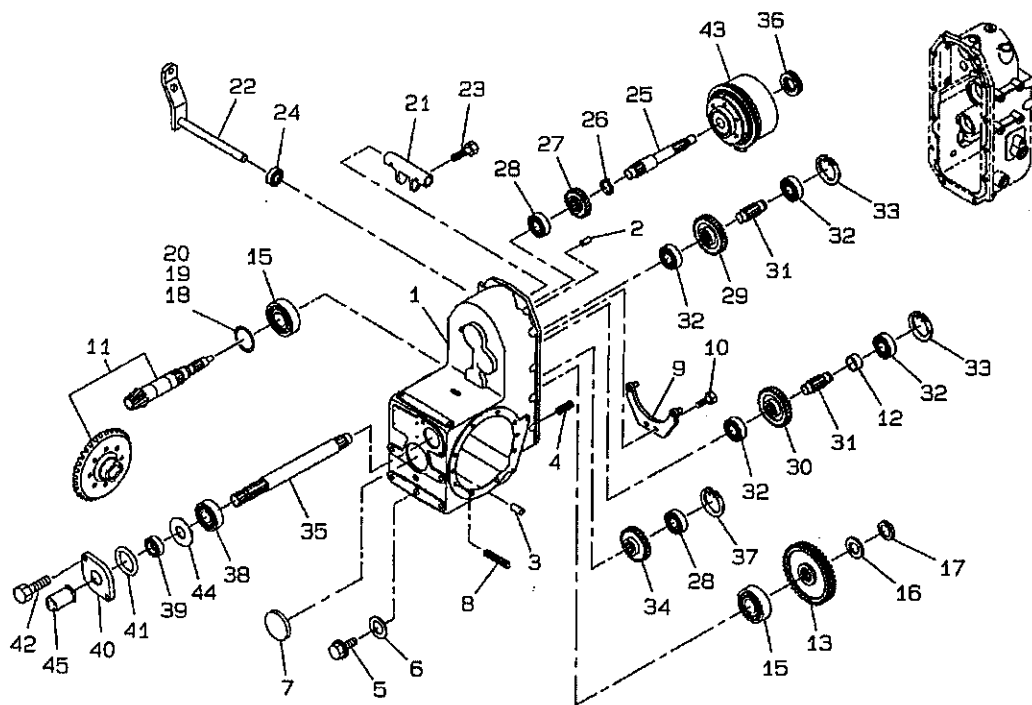
見出番号 Key No	部品番号 Parts No	部品名称 Parts Name	合当個数 Q'ty				互換性 RP	適応号機 Application	型寸 Description	備考 Remarks
			ALL							
38	399261840	WASHER, THRUST	スラストワッシャ	1						
39	399261500	WASHER, THRUST	スラストワッシャ	1						
40	322513460	SHAFT DRIVEN	ドライブシャフト	1						
41	398511930	BUSHING	ブッシュ	1						
43	050202220	SEAL	オイルシール	1						
44	322213450	COVER	ケースカバー: MID PTO	1						
45	324910090	MAGNET	マグネット	2						
47	340615881	ADAPTER	アダプタ: チュウニューウ	1						
48	340692490	HOSE	オイルホース	1						
49	360102060	TANK, Overflow	オイルタンク	1						
50	010800616	BOLT, M6 x 16	ボルト	1						
51	021300006	NUT, M6 x 1	ナット	1						
52	064400030	PLUG	プラグ	1						

FIG.206 トランスミッション、シフタ  
TRANSMISSION, SHIFTER



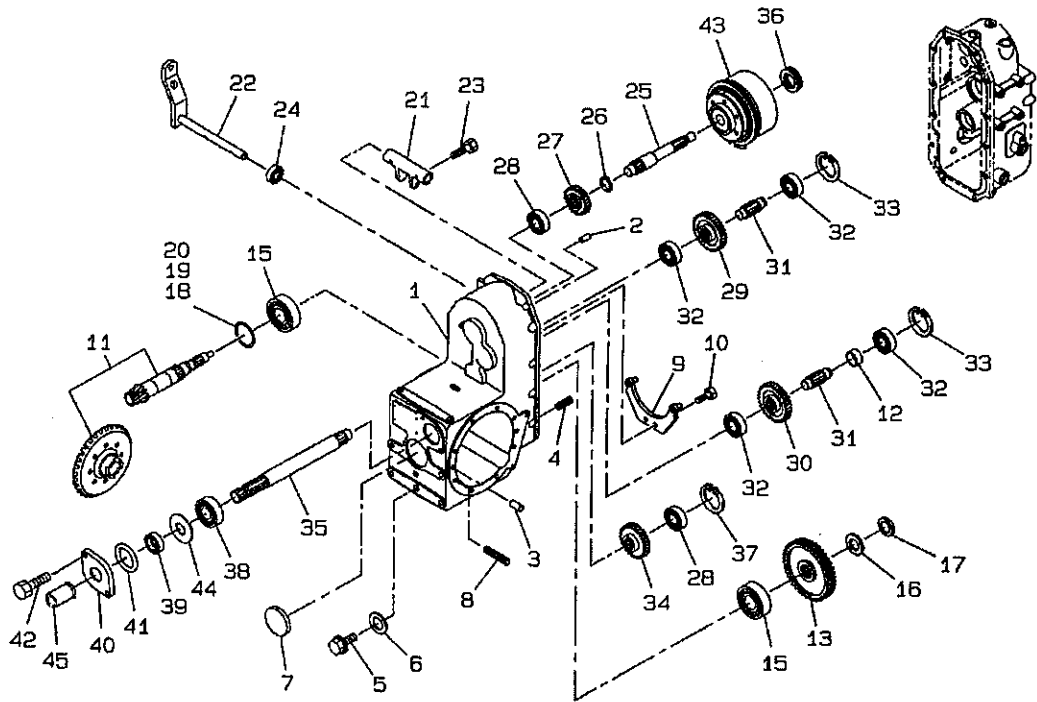
見出番号 Key No	部品番号 Parts No	部品名称 Parts Name		台当個数 Qty					互換性 R/P	適応号機 Application	型寸 Description	備考 Remarks
				ALL								
1	324312960	ROD	シフタロッド	1								
2	324412390	SHIFT, FORK	シフトフォーク	1								
3	036800010	RING, SNAP	スナップリング	2								
4	052100100	O-RING	Oリング	1								
5	398210280	SPRING	スプリング	1								
6	048100010	BALL	スチールボール	1								
7	324202700	ARM	シフトアーム	1								
8	399564790	PLATE	プレート	1								
9	011510812	BOLT, M8 x 12	ボルト	1								
10	324412290	SHIFT, FORK	シフトフォーク	1								
11	399612150	PIN	ピン	2								
12	010709043	BOLT : M6COATING	ボルト : M6コーティング	2								
13	320210370	SHAFT	シャフト : 4WD	1								
14	050203115	SEAL	オイルシール	2								
15	324106720	LEVER, Shift	チェンジレバー : フク シタ	1								
16	030300632	PIN	スプリングピン	1								
17	324106610	LEVER, Shift	チェンジレバー : 4WD	1								
18	030300628	PIN	スプリングピン	1								
19	324106620	LEVER	レバー : 4WD	1								
20	398511310	BUSHING, DRIVE	ブツシュ	2								
21	036100015	RING, SNAP, Ext, M15	スナップリング	1								
22	398214450	SPRING	スプリング : スピードロック	1								
23	030300850	PIN, LOCK, M8 x 50, Slotted	スプリングピン	1								

FIG.207 トランスミッション、ドライブピニオン  
TRANSMISSION, DRIVE PINION



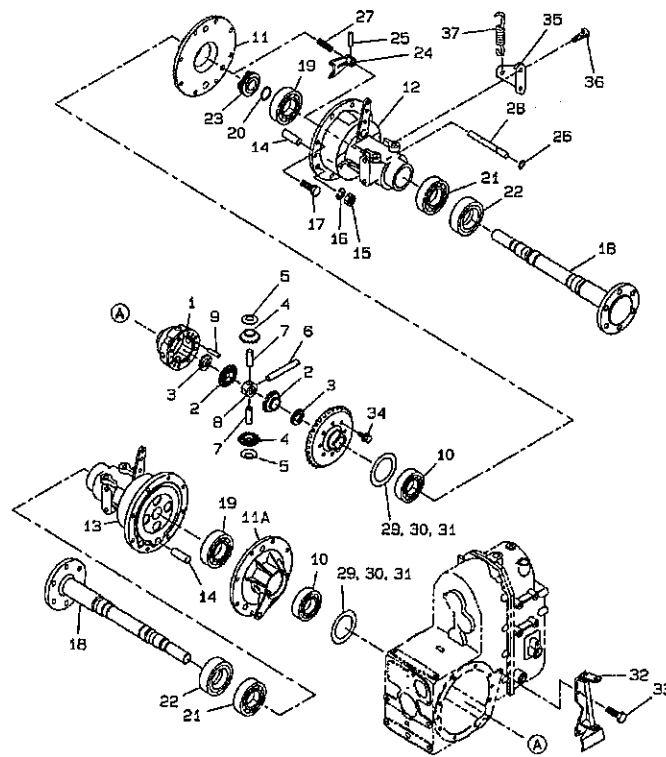
見出番号 Key No	部品番号 Parts No	部品名称 Parts Name		台当個数 Qty				互換性 RP	適応号機 Application	型寸 Description	備考 Remarks
				ALL							
1	322119060	MISSION CASE	ミッションケース	1							
2	030500820	PIN	ノックピン	2							
3	030501032	PIN	ノックピン	4							
4	012111025	BOLT	スタッドボルト	2							
5	064600016	PLUG	ツバッキプラグ : M16	1							
6	025100016	WASHER	シールワッシャ	1							
7	322140270	COVER	シールカバー	1							
8	012111040	SCREW, Stud, M10 x 40	スタッドボルト	2							
9	320120500	PLATE	プレート	1							
10	011511025	BOLT, M10 x 25	ボルト	2							
11	322051500	DRIVE PINION ASSY	ドライブピニオン ASSY	1							
12	399233780	SPACER	スペーサ	1							
13	322325750	GEAR	コティギヤ A	1							
15	042532206	BEARING ASSY	テーパローラベアリング	2							
16	026100024	WASHER, M24	ワッシャ	1							
17	020109079	NUT	ナット : M24X1.5	1							
18	199280630	SHIM : 0.1T	シム : 0.1T	1							
19	199280640	SHIM : 0.2T	シム : 0.2T	1							
20	199280650	SHIM : 0.5T	シム : 0.5T	1							
21	320260200	FORK	クラッチフォーク	1							
22	320201200	SHAFT	クラッチシャフト : PTO	1							
23	010709043	BOLT	ボルト : M6コーティング	2							
24	050203115	SEAL	オイルシール	1							
25	322514580	DRIVE SHAFT	ドライブシャフト	1							
26	036100025	RING, SNAP, M25, Ext	スナツプリング	1							
27	322325760	GEAR	コティギヤ A	1							
28	040106304	BEARING, BALL	ボールベアリング	2							
29	322327130	FIXING GEAR A	コティギヤ A : PTO	1							
30	322327150	FIXING GEAR A	コティギヤ A : PTO	1							
31	322531621	COUNTER SHAFT	カウンターシャフト	2							
32	040106204	BEARING, BALL	ボールベアリング	4							
33	036500047	RING, SNAP, M47	スナツプリング	1							
34	322327140	FIXING GEAR A	コティギヤ A	1							
35	322590820	SHAFT, PTO	PTO シャフト	1							
36	398566470	BEARING ASSY	スラストベアリング	1							

FIG.207 トランスミッション、ドライブピニオン  
TRANSMISSION, DRIVE PINION



見出番号 Key No	部品番号 Parts No	部品名称 Parts Name		台当個数 Qty				互換性 R/P	適応号機 Application	型寸 Description	備考 Remarks
				ALL							
37	036500052	RING, SNAP, 2.062"	スナツプリング	1							
38	040106205	BEARING, BALL	ボールベアリング	1							
39	050201325	SEAL	オイルシール	1							
40	322141990	COVER	シールカバー	1							
41	052300600	O-RING	Oリング	1							
42	011510820	BOLT, M8 x 1.25 x 20	ボルト	2							
43	320040924	CLUTCH ASSY: PTO Refer to Fig. 03.03 for components	クラツチ ASSY: PTO	1							
44	199280580	SHIM 0.2T	シム: T0.2	AR							
44	199280590	SHIM 0.5T	シム: T0.5	AR							
45	398115500	COVER, CAP	カバー: PTO	1							

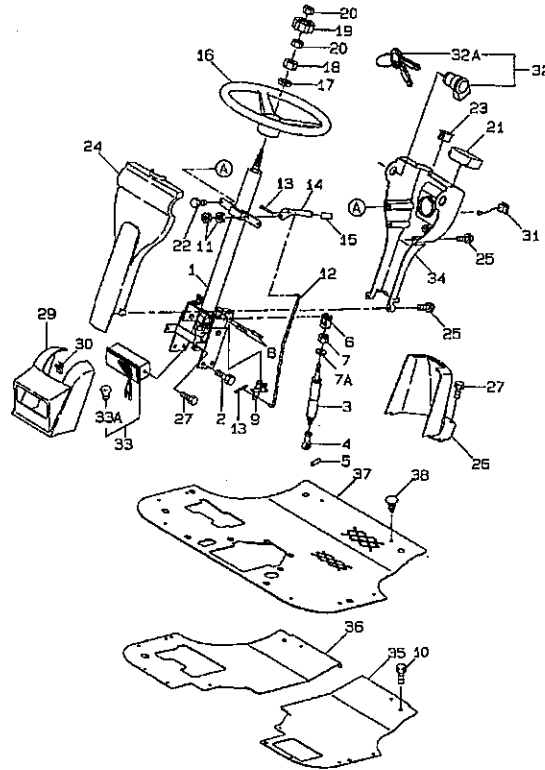
FIG.208 デフ、フロントアクスル  
DIFFERENTIAL, FRONT AXLE



見出番号 Key No	部品番号 Parts No	部品名称 Parts Name		台当個数 Qty				互換性 RP	適応号機 Application	型寸 Description	備考 Remarks
				ALL							
1	326110593	HOUSING	デフケージ	1							
2	326140030	GEAR	デフギヤ	2							
3	399261250	WASHER, THRUST	スラストワツシヤ	2							
4	326160030	PINION, DRIVE	デフピニオン	4							
5	399260130	WASHER, THRUST	スラストワツシヤ	4							
6	326130472	SHAFT	ピニオンシャフト	1							
7	326130343	SHAFT	ピニオンシャフト	2							
8	326170060	JOINT, UNIVERSAL	ピニオンシャフトコマ	1							
9	030500625	PIN, SPLIT (COTTER)	ノックピン	3							
10	040106010	BEARING, BALL	ボールベアリング	2							
11A	326220420	SUPPORT, Bearing, L	デフウケ:L	1							
11	326220430	SUPPORT, Bearing, R	デフウケ:R	1							
12	*	BRAKE ASSY	ブレーキ ASSY:R	1							
13	*	BRAKE ASSY	ブレーキ ASSY:L	1							
14	328260170	PIN	アンカーピン	2							
15	021010010	NUT, M10 x 1.25	ナット	4							
16	027100010	WASHER, LOCK, M10	スプリングワツシヤ	4							
17	011511040	BOLT, M10 x 40	ボルト	12							
18	326301770	WHEEL SHAFT	ホイール シャフト	2							
19	040106208	BEARING, BALL	ボールベアリング	2							
20	036100040	RING, SNAP, Ring, Snap, Ext, M40	スナツプリング	2							
21	040106008	BEARING ASSY	ボールベアリング	2							
22	050609047	SEAL, OIL	オイルシール :QLNY45	2							
23	326610181	CLUTCH	デフロツククラツチ	1							
24	326570400	FORK	デフロツクフォーク	1							
25	030300628	PIN	スプリングピン	1							
26	052100110	O-RING	Oリング	1							
27	498211470	SPRING	スプリング	1							
28	326530330	SHAFT	デフロツクシャフト	1							
29	199280770	SHIM, Shim, .5 or 0.020"	シム :0.5T	1							
30	199280760	SHIM, Shim, .2 or 0.008"	シム :0.2T	1							
31	199280750	SHIM	シム :0.1T	1							
32	326550210	LEVER	デフロツクレバー	1							
33	010800816	BOLT, M8 x 16	ボルト	2							
34	010111030	BOLT, Hex, M10 x 30, 8.8, Full Thd	ボルト	8							

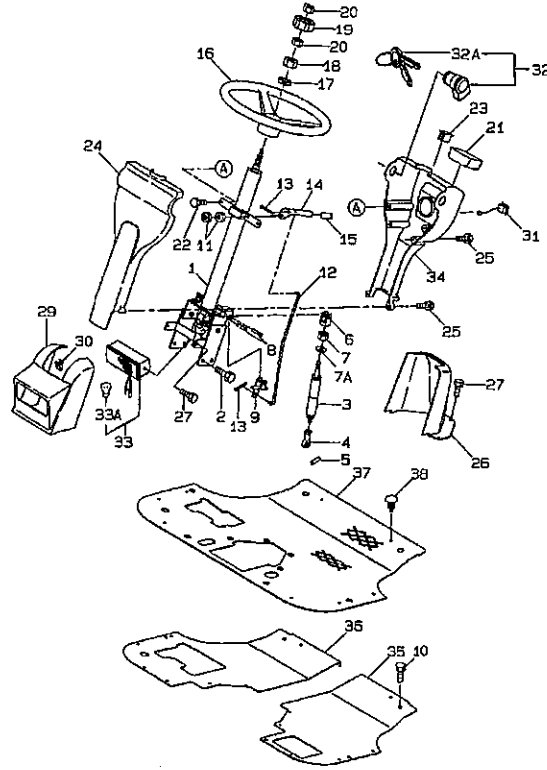


FIG.209 ステアリング  
STEERING COLUMN & OPERATOR'S DECK



見出番号 Key No	部品番号 Parts No	部品名称 Parts Name		台当個数 Q'ty				互換性 RP	適応号機 Application	型寸 Description	備考 Remarks
				ALL							
1	334040401	HANDLE, Pipe	パイプハンドル ASSY MC	1							
2	011511020	BOLT, M10 x 20	ボルト	4							
3	378910250	DAMPER	ガススプリング	1							
4	334801330	END ASSY, TRACK ROD	ロッドエンド	1							
5	030509021	PIN, 45mm, original pin was 32mm	ノックピン	1							
6	324120990	BRACKET	チルトボス	1							
7	020900010	NUT, M10, CI 8	ナット	1							
7A	026109023	WASHER	ワッシャ	1							
8	030300840	PIN, ROLL	スプリングピン	2							
9	399581330	LEVER	チルトレバー：シタ	1							
10	010800816	BOLT, M8 x 16	ボルト	6							
11	020100006	NUT, M6, CI 10	ナット	2							
12	358511240	ROD	ロッド：チルト	1							
13	030102020	PIN, SPLIT (COTTER)	スプリットピン	2							
14	399581320	LEVER	レバー：チルト	1							
15	398181300	HANDLE GRIP	グリップ	1							
16	334310210	STEERING WHEEL	ステアリングホイール	1							
17	027100014	WASHER, LOCK, 9/16"	スプリングワッシャ	1							
18	020800014	NUT	ナット	1							
19	334320171	CAP	ハンドルキャップ：MC	1							
20	020109125	NUT	ナット：M8-L.H	1							
21	*	Instrument Panel	インパネ	1							
22	010800612	BOLT, M6 x 12	ボルト	2							
23	385202100	SWITCH ASSY	スイッチ ASSY；クルーズコントロール	1							
24	350711570	DASHBOARD	ダッシュボード：マエ	1							
25	011109012	SCREW	ボルト	4							
26	350320390	CONSOLE, Lower Cover	ロアカバー：ウシロ	1							
27	010800616	BOLT, M6 x 16	ボルト	6							
29	350320400	CONSOLE, Light Mask	ライトマスク	1							
30	398340460	CLIP	クリップ	2							
31	385201810	SWITCH, LIGHTS	スイッチ ASSY	1							
32	385202110	SWITCH, IGNITION	スイッチ ASSY；スタータ	1							
32A	385210280	KEY, LOCK, Unbranded	キー ASSY	1							
33	385101910	LAMP, FRONT	ランプ ASSY	1							
33A	385120700	BULB, 23W	バルブ：23W	1							

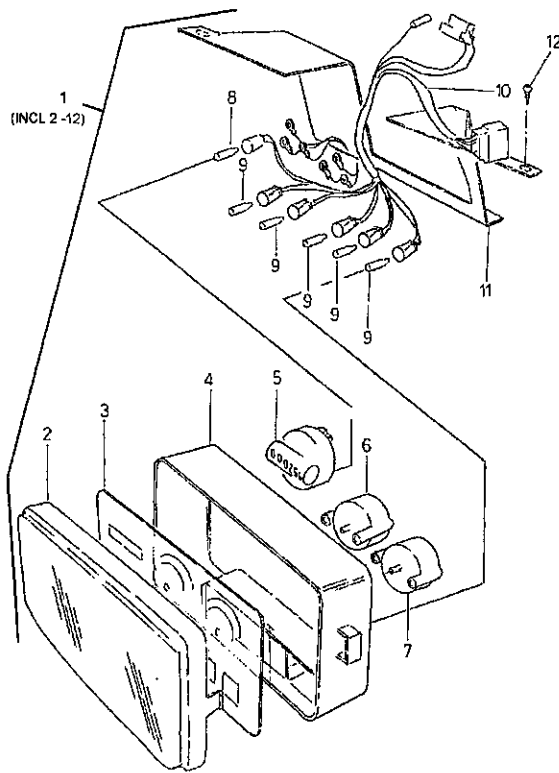
FIG.209 ステアリング STEERING COLUMN & OPERATOR'S DECK



見出番号 Key No	部品番号 Parts No	部品名称 Parts Name		台当個数 Q'ty				互換性 RP	適応号機 Application	型寸 Description	備考 Remarks
				ALL							
34	350711580	DASHBOARD	ダッシュボード：ウシロ	1							
35	355605070	STEP, L	ステップ	1							
36	355605150	STEP, R	ステップ：R	1							
37	398120961	MAT	フロアマット	1							
38	398340240	CLIP	クリップ	10							

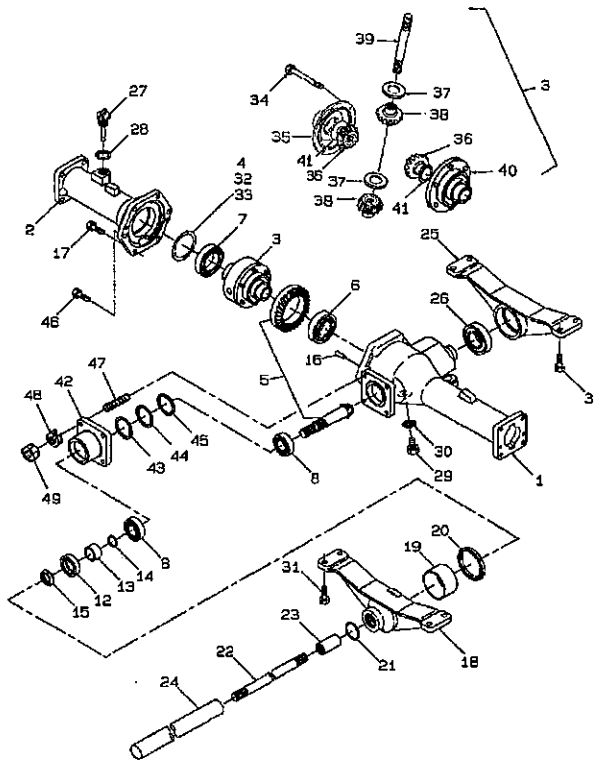


メータ  
FIG.209A INSTRUMENT PANEL



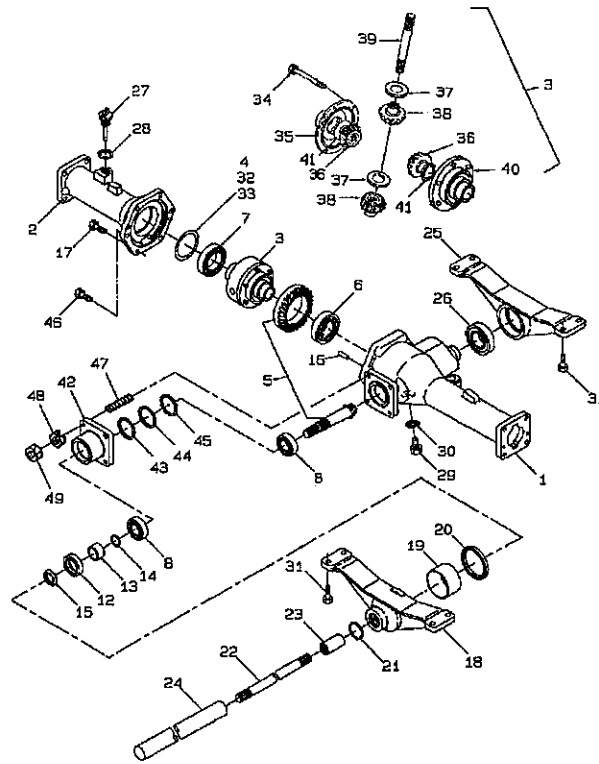
見出番号 Key No	部品番号 Parts No	部品名称 Parts Name	台 当 個 数 Q'ty				互換性 R/P	適応号機 Application	型 寸 Description	備 考 Remarks
			ALL							
1	385040990	INSTRUMENT CLUSTER, Instrument Cluster	メータ ASSY: MC	1						
2	385470300	COVER	サービスパーツ: アクリルカバー	1						
3	*	Gauge Plate	プレート	1						
4	*	Body	ボディ	1						
5	*	Meter Assy, Hour	メーター	1						
6	*	Meter Assy, Temperature	メーター	1						
7	*	Meter Assy, Fuel	メーター	1						
8	385470302	BULB, 12V, 2W	サービスパーツ: バルブ 2W	1						
9	385470301	BULB, 12V, 3W	サービスパーツ: バルブ 3W	5						
10	*	Wire Harness	ワイヤーハーネス	1						
11	*	Plate, Support	プレート	1						
12	015600412	SCREW, M4 x 12	スクリュ	8						

FIG.211 リヤアクスル、デフ&ハウジング  
REAR AXLE, DIFFERENTIAL & HOUSING



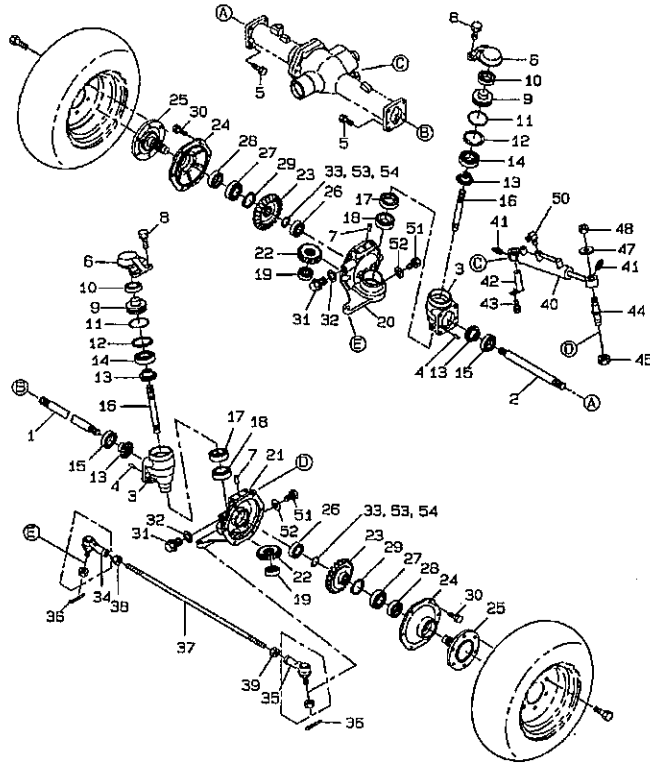
見出番号 Key No	部品番号 Parts No	部品名称 Parts Name	台当個数 Qty				互換性 RIP	適応号機 Application	型寸 Description	備考 Remarks
			ALL							
1	326345230	CASE	ホイールシャフトケース: LH MC	1						
2	326345250	CASE	ホイールシャフトケース: RH MC	1						
3	326010410	DIFFERENTIAL, Includes: Ref. 34-41	デフ ASSY: リア MC	1						
4	199280720	SHIM	シム	1						
5	322051270	PINION, DRIVE	ドライブピニオン ASSY: MC	1						
6	040106207	BEARING ASSY	ボールベアリング	1						
7	040106009	BEARING, BALL	ボールベアリング	1						
8	042530205	BEARING ASSY	テーパローラベアリング	2						
12	050202332	SEAL	オイルシール	1						
13	399232470	COLLAR	カラー	1						
14	052100210	O-RING	Oリング	1						
15	399370740	NUT	ナット : ジクタン	1						
16	030500820	PIN	ノックピン	2						
17	011511030	BOLT, M10 x 30	ボルト	6						
18	322262860	HOUSING, BEARING	ベアリングホルダ: マエ	1						
19	398510350	RING	ブツシュ: 65X40	1						
20	050301165	SEAL	オイルシール	1						
21	052100210	O-RING	Oリング	1						
22	322513660	SHAFT DRIVEN	ドライブシャフト	1						
23	322610140	COUPLING	セツシュ	2						
24	320171630	TUBE, RIGID	アブラドメカン	1						
25	322262850	HOLDER	ベアリングホルダ: ウシロ	1						
26	040116207	BEARING ASSY	ボールベアリング	1						
27	398400430	DIPSTICK	オイルゲージ	1						
28	025100020	WASHER	シールワツシヤ	1						
29	010401212	BOLT, M12 x 12	ボルト	3						
30	025100012	WASHER	シールワツシヤ	3						
31	011511030	BOLT, M10 x 30	ボルト	8						
32	199280740	SHIM, 0.5	シム	1						
33	199280730	SHIM, 0.2	シム	1						
34	010700855	BOLT, M8 x 55	ボルト	6						
35	326110880	HOUSING, Differential	デフゲージ: ホンタイ	1						
36	326140211	GEAR	デフギヤ	2						
37	399261070	WASHER, THRUST	スラストワツシヤ	2						
38	326160060	PINION, DRIVE	デフピニオン	2						

FIG.211 リヤアクスル、デフ&ハウジング  
 REAR AXLE, DIFFERENTIAL & HOUSING



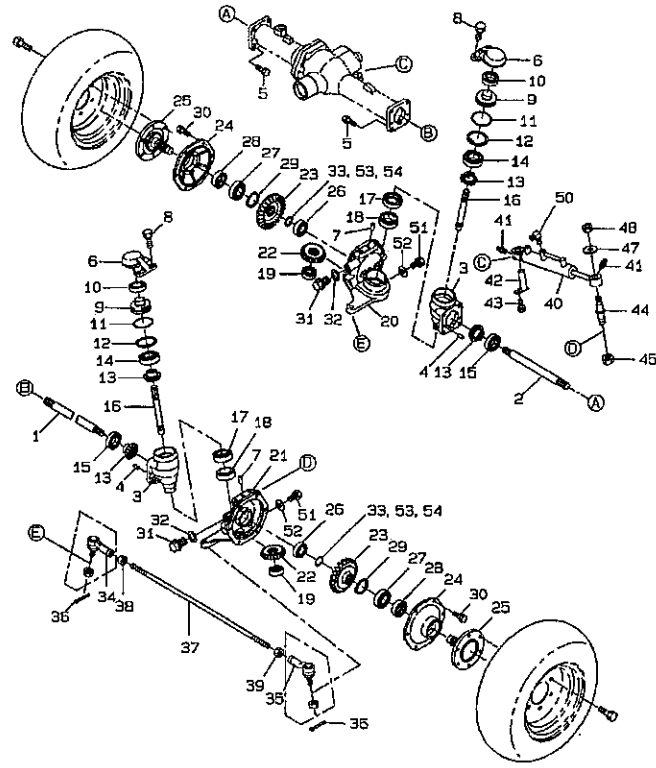
見出番号 Key No	部品番号 Parts No	部品名称 Parts Name		台当個数 Q'ty				互換性 RP	適応号機 Application	型寸 Description	備考 Remarks
				ALL							
39	326130530	SHAFT, Pinion	ピニオンシャフト	1							
40	326111090	COVER, Differential Gauge	デフケージ:フタ MC	1							
41	399261080	WASHER, THRUST	スラストワッシャ	2							
42	322263130	HOUSING, BEARING	ベアリングホルダ:リヤ MC	1							
43	199280560	SHIM, 0.1T	シム:0.1	AR							
44	199280580	SHIM, 0.2T	シム:T0.2	AR							
45	199280590	SHIM, 0.5T	シム:T0.5	AR							
46	011511050	BOLT, M10 x 50	ボルト	1							
47	012111020	BOLT, M10 x 20	スタッドボルト	4							
48	027100010	WASHER, LOCK, M10	スプリングワッシャ	4							
49	021010010	NUT, M10	ナット	4							

リヤアクスル、ホイールシャフト  
 FIG.212 REAR AXLE, WHEEL SHAFT



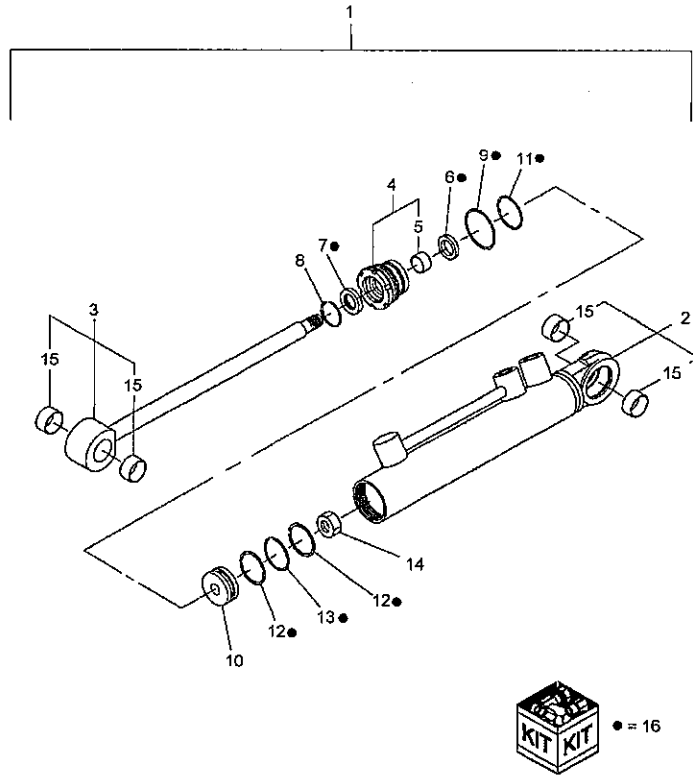
見出番号 Key No	部品番号 Parts No	部品名称 Parts Name	台当個数 Qty				互換性 R/P	適応号機 Application	型寸 Description	備考 Remarks
			ALL							
1	326211660	SHAFT, L 16.44" Long	デフシャフト:L MC	リヤ	1					
2	326211670	SHAFT, R 11.37" Long	デフシャフト:R MC	リヤ	1					
3	322117431	CASING	ミッションケース:アイドラ	MC	2					
4	030500820	PIN	ノックピン		4					
5	011511030	BOLT, M10 x 30	ボルト		10					
6	334525090	ARM	アーム:キングピン		2					
7	030501025	PIN	ノックピン		2					
8	011511025	BOLT, M10 x 25	ボルト		4					
9	330311370	PIN	キングピン		2					
10	040146006	BEARING, BALL	ボールベアリング		2					
11	052300650	O-RING	Oリング		2					
12	036500065	RING, SNAP	スナツプリング		2					
13	326240600	GEAR	ベベルギヤ:アイドラ		4					
14	040109034	BEARING ASSY	ボールベアリング		2					
15	040109065	BEARING, BALL	ボールベアリング		2					
16	322513491	SHAFT DRIVEN, 162mm	ドライブシャフト		2					
17	050609045	OIL SEAL	オイルシール :QLNY40		2					
18	042532007	BEARING ASSY, Taper Roller	テーパローラベアリング		2					
19	040106303	BEARING, BALL	ボールベアリング		2					
20	322117451	CASING, L	ミッションケース:ファイナル LMC		1					
21	322117471	CASING, R	ミッションケース:ファイナル RMC		1					
22	326240690	GEAR, Final Pinion	ファイナル ピニオン MC		2					
23	326370840	GEAR, Final	ファイナルギヤ MC		2					
24	322213490	HUB, Wheel	ケースカバー:ファイナル		2					
25	326312381	SHAFT, Wheel	ホイール シャフト		2					
26	040306205	BEARING, BALL	ボールベアリング		2					
27	040306206	BEARING ASSY	ボールベアリング		2					
28	050609043	OIL SEAL	オイルシール :QLNY35		2					
29	036100030	RING, SNAP, M30, Ext	スナツプリング		2					
30	011510820	BOLT, M8 x 1.25 x 20	ボルト		12					
31	064600016	PLUG	ツバツキプラグ :M16		2					
32	025100016	WASHER	シールワツシヤ		2					
33	199280560	SHIM 0.1T	シム:0.1		1					
34	334801360	END ASSY, TRACK ROD, R	タイロッドエンド :R.H		1					
35	334801390	END ASSY, TRACK ROD, L	タイロッドエンド :L.H		1					

FIG.212 リヤアクスル、ホイールシャフト  
REAR AXLE, WHEEL SHAFT



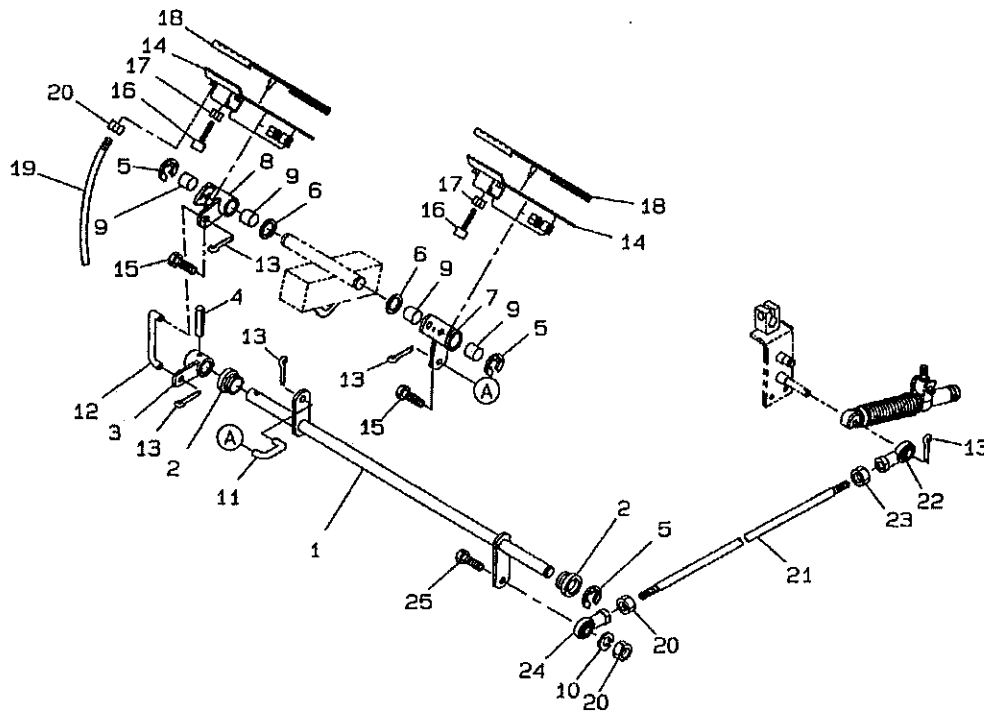
見出番号 Key No	部品番号 Parts No	部品名称 Parts Name	合当個数 Q'ty				互換性 RP	適応号機 Application	型 寸 Description	備 考 Remarks
			ALL							
36	030103225	PIN, SPLIT (COTTER)	スプリットピン	2						
37	334712030	ROD	ロッド	1						
38	020800014	NUT	ナット	1						
39	020109029	NUT	ナット : M14 L.H	1						
40	344952382	CYLINDER	シリンダ ASSY MC パワステ	1						
40A	344960440	KIT, SEALS, Used with 344952381 Cylinder	シール KIT	1						
41	060620000	NIPPLE, LUBE	グリースニツプル	2						
42	399600110	PIN	ピン	1						
43	010800816	BOLT, Hex Flg, M8 x 16, 8.8	ボルト	1						
44	399612071	PIN	ピン	1						
45	022509001	NUT, M20 x 1.5	Uナット : M20X1.5ナイロン	1						
47	399210710	WASHER	スペーサ	1						
48	022409003	NUT, M16 x 1.5	Uナット : M16X1.5ナイロン	1						
50	340670280	ADAPTER	アダプタ : 90エルボ	2						
51	010401212	BOLT, M12 x 12	ボルト	3						
52	025100012	WASHER	シールワツシヤ	3						
53	199280590	SHIM, 0.5T	シム : T0.5	1						
54	199280580	SHIM, 0.2T	シム : T0.2	1						

FIG.212A ステアリングシリンダ  
STEERING CYLINDER



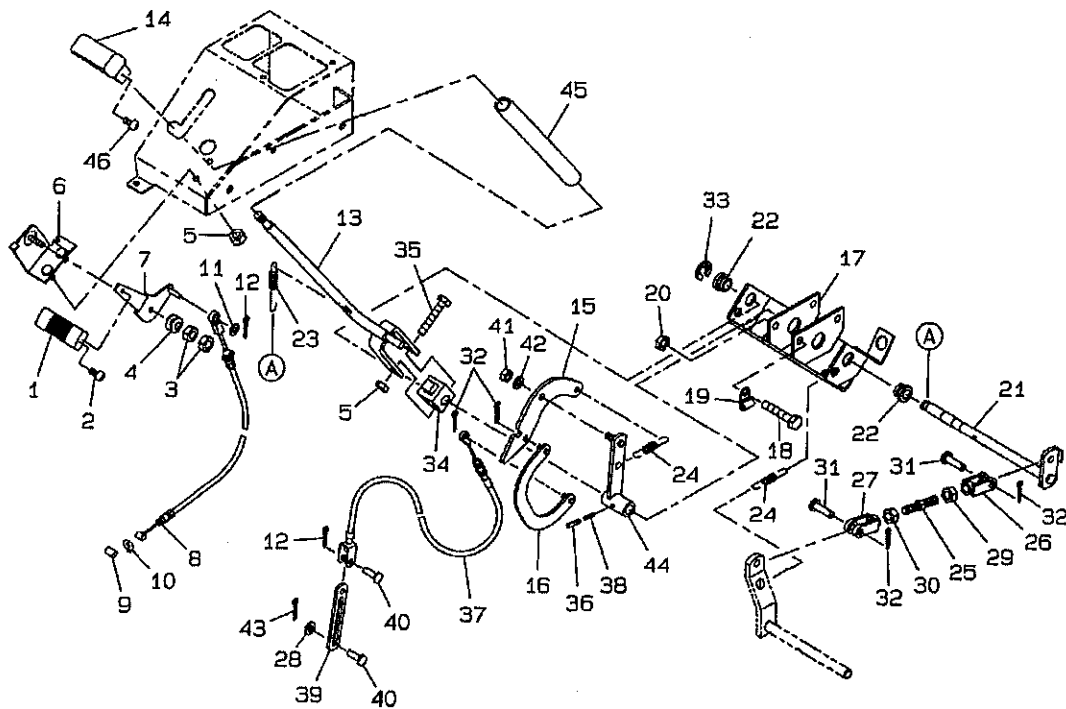
見出番号 Key No	部品番号 Parts No	部品名称 Parts Name	台当個数 Qty				互換性 RIP	適応号機 Application	型寸 Description	備考 Remarks
			ALL							
1	344952382	CYLINDER	シリンダ ASSY MC パワステ	1						
2	*	Cylinder Tube	シリンダ	1						
3	*	Rod Kit, Piston	ピストンロッドキット	1						
4	344960452	KIT, Guide	ヘッド ASSY	1						
5	344960429	BUSHING	ブッシュ	4						
6	*	Packing, Rod	ロッド	1						
7	*	Seal, Dust	シール	1						
8	344960437	RING, SNAP	トメワ	1						
9	052400380	O-RING	Oリング	1						
10	*	Piston	ピストン	1						
11	052310300	BACK-UP RING	Oリング	1						
12	*	Ring, Backup	バックアップリング	2						
13	052110290	O-RING	Oリング:1-B	1						
14	020910012	NUT, M12	ナット	1						
15	344960432	BUSHING	ブッシュ	4						
16	344960440	KIT, SEALS, Used With 344952382 Cylinder	シール KIT	1						

FIG.213 ペダル、HST  
PEDALS, HYDROSTATIC TRANSMISSION



見出番号 Key No	部品番号 Parts No	部品名称 Parts Name		台当個数 Q'ty				互換性 RP	適応号機 Application	型寸 Description	備考 Remarks
				ALL							
1	358200930	PEDAL	ペダルシャフト：HST	1							
2	398511320	BUSHING	ブッシュ	2							
3	324106790	LEVER	アーム：HST	1							
4	030300625	PIN	スプリングピン	1							
5	036800012	RING, SNAP	スナツプリング：E	3							
6	026100014	WASHER	ワツシヤ	2							
7	324106770	LEVER	レバー：HST/F	1							
8	324106780	LEVER	レバー：HST/R	1							
9	398511310	BUSHING, DRIVE	ブッシュ	4							
10	027100008	WASHER, LOCK, M8	スプリングワツシヤ	1							
11	358511250	ROD, Fwd.	ロツド：HST F	1							
12	358511230	ROD, Rev.	ロツド：HST	1							
13	030102020	PIN, SPLIT (COTTER)	スプリツトピン	5							
14	358104780	PEDAL	ペダル：HST	2							
15	010800816	BOLT, M8 x 16	ボルト	4							
16	398111640	STOP, Pedal	ゴム	2							
17	020900008	NUT, M8	ナツト	2							
18	398117180	RING, RUBBER	ゴム：HST ペダル	2							
19	358511260	ROD	ロツド：R ペダル	1							
20	020900008	NUT, M8	ナツト	3							
21	358511220	ROD	ロツド	1							
22	334800420	END ASSY, TRACK ROD, L	タイロツトエンド：L	1							
23	020109125	NUT	ナツト：M8-LH	1							
24	334800360	ROD, End	ロツドエンド	1							
25	010310830	BOLT, Hex, M8 x 30, 8.8	ボルト	1							

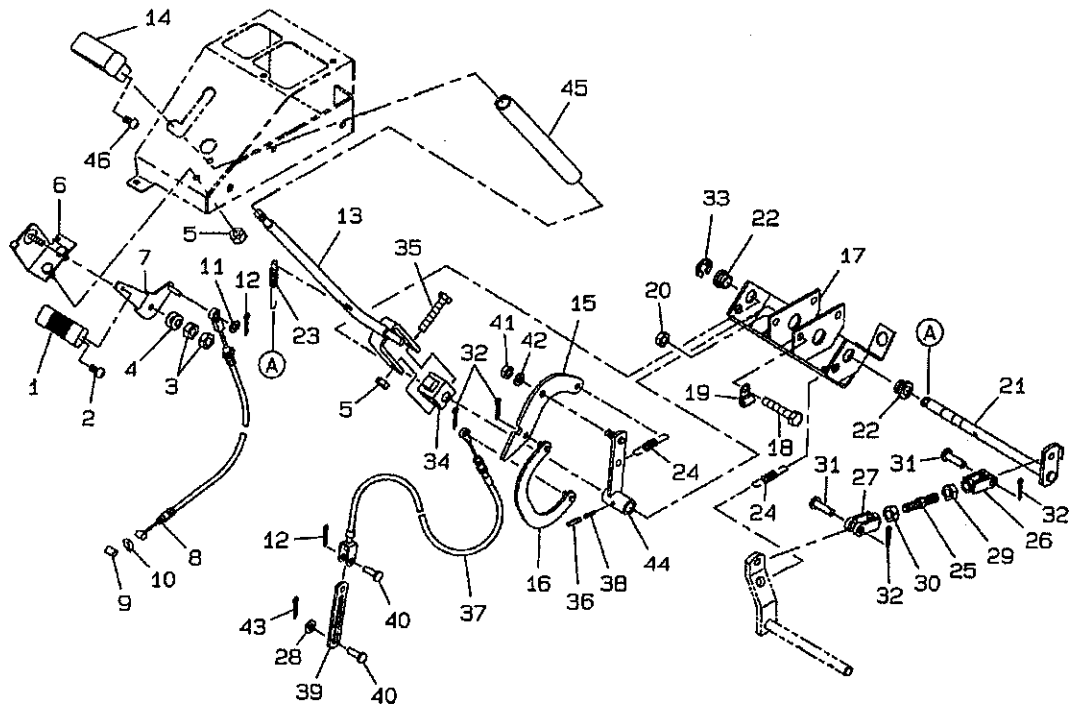
FIG.214 コントロール、アクセル&チェンジレバー  
CONTROLS, ACCELERATOR & CHANGE LEVER



見出番号 Key No	部品番号 Parts No	部品名称 Parts Name		台当個数 Q'ty				互換性 R/P	適応号機 Application	型寸 Description	備考 Remarks
				ALL							
1	398180921	HANDLE GRIP	グリップ：アクセル	1							
2	015140512	SCREW	スクリュ	1							
3	020100008	NUT, M8, CI 8	ナット	2							
4	398212210	SPRING	スプリング	1							
5	021500008	NUT	ナット	2							
6	312500502	BRACKET	ブラケット：アクセル	1							
7	312100931	LEVER	アクセルレバー	1							
8	312070670	WIRE	ワイヤ ASSY：アクセル	1							
9	398114451	BUSHING, RUBBER	ゴム：D	1							
10	036800004	RING, SNAP	スナップリング	2							
11	026100006	WASHER, M6	ワッシャ	1							
12	030102025	PIN, SPLIT (COTTER)	スプリットピン	2							
13	324108031	CHANGE LEVER	チェンジレバー：PTO	1							
14	398182120	GRIP	グリップ：4WD	1							
15	324541301	PLATE	シフトプレート：カム	1							
16	324501270	GUIDE	シフトガイド	1							
17	324501280	GUIDE	シフトガイド：レバーササエ	1							
18	010311075	BOLT, Hex, M10 x 75, 8.8	ボルト	2							
19	399113650	CLAMP	クランプ	1							
20	020310010	NUT	ナット	2							
21	320201131	SHAFT	シャフト：PTO クラッチ	1							
22	398511320	BUSHING	ブッシュ	2							
23	398214590	SPRING	スプリング	1							
24	498221100	SPRING	スプリング	2							
25	399410140	BOLT	スタットボルト	1							
26	358560180	JOINT, UNIVERSAL	フォークジョイント：L	1							
27	358560190	JOINT, UNIVERSAL	フォークジョイント：R	1							
29	020609805	NUT	ナット (ヒダリ)	1							
30	021000012	NUT, M12 x 1.5, CI 8, CL 8, M12 x 1.5	ナット	1							
31	031311030	PIN	ヒラアタマピン	2							
32	030103020	PIN, SPLIT (COTTER)	スプリットピン	4							
33	036800012	RING, SNAP	スナップリング：E	1							
34	324121000	STOP	ボス	1							
35	399431070	BOLT	ボルト	1							
36	030303528	PIN	スプリングピン	1							

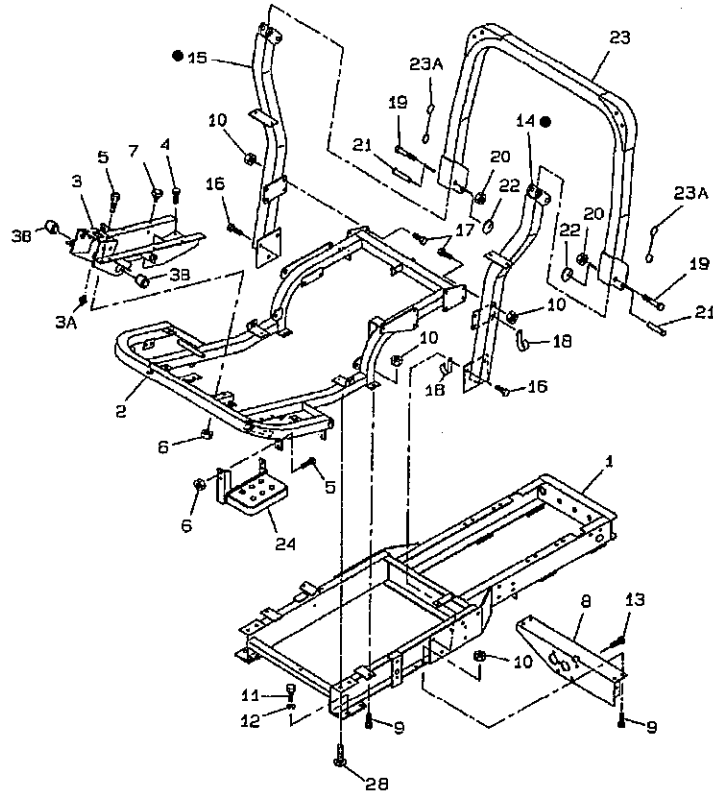


FIG.214 コントロール、アクセル&チェンジレバー  
CONTROLS, ACCELERATOR & CHANGE LEVER



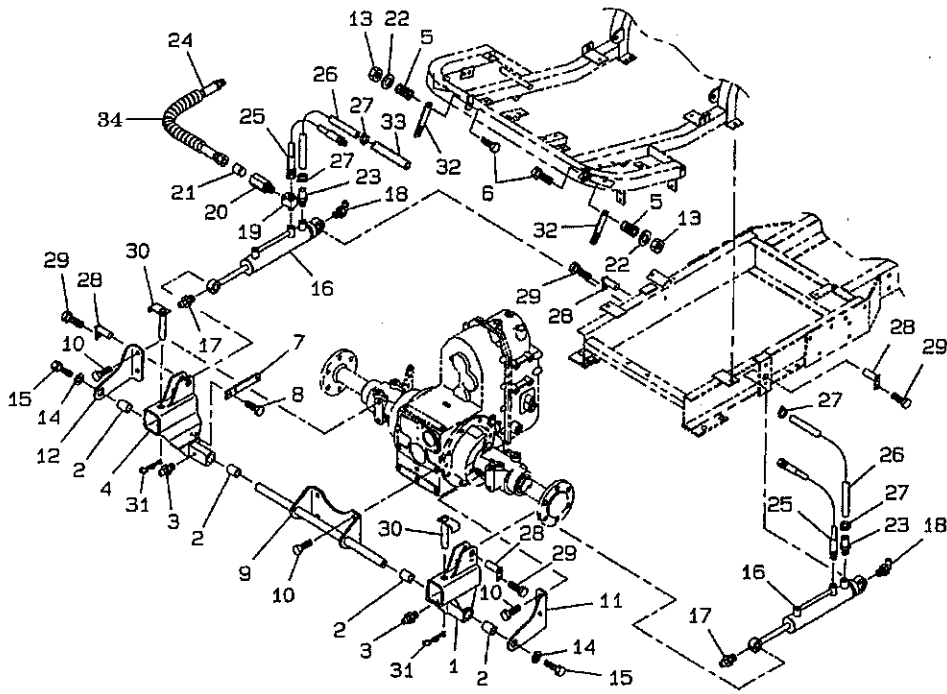
見出番号 Key No	部品番号 Parts No	部品名称 Parts Name	合当個数 Q'ty				互換性 RP	適応号機 Application	型寸 Description	備考 Remarks
			ALL							
37	312700650	WIRE, RETAINING	ワイヤ ASSY: PTO	1						
38	030300628	PIN	スプリングピン	1						
39	399568730	PLATE	プレート: PTO ワイヤ	1						
40	031310820	PIN	ヒラアタマピン	2						
41	022300010	NUT	ナット	1						
42	399211890	WASHER, M10 x 21 x 2, Washer, M10	スペーサ	1						
43	030102015	PIN, SPLIT (COTTER)	スプリットピン	1						
44	324106800	LEVER	チェンジレバー: PTO	1						
45	068109052	TUBE, HYD	ビニルチューブ	1						
46	015140616	SCREW	スクリュ	1						

シャーシ&ロプス  
FIG.215 CHASSIS & ROPS



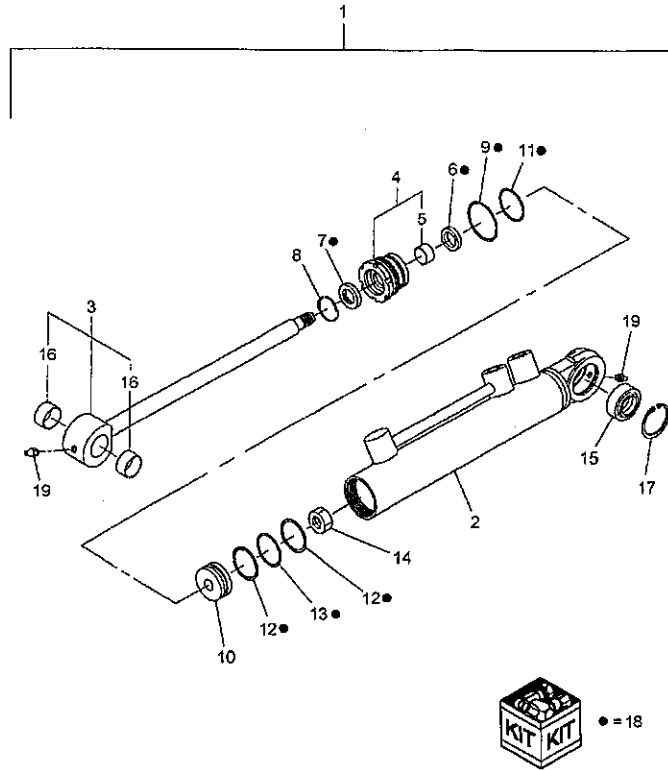
見出番号 Key No	部品番号 Parts No	部品名称 Parts Name		台当個数 Qty				互換性 R/P	適応号機 Application	型寸 Description	備考 Remarks
				ALL							
1	320552900	FRAME	フレーム：メイン	1							
2	320551671	FRAME, Front	フレーム：ウエ	1							
3	320551690	FRAME, Support	フレーム：マエ	1							
3A	060610000	NIPPLE, LUBE, M6 x .075	グリースニツプル	1							
3B	398510070	BUSHING	ブツシュ：25X30X25	2							
4	011510820	BOLT, M8 x 1.25 x 20	ボルト	2							
5	010310820	BOLT, Hex, M8 x 20, 8.8	ボルト	8							
6	021500008	NUT	ナツト	8							
7	398110110	BUMPER, Rubber	ゴム	4							
8	320560771	BRACKET	フレーム：ミツシヨ MC	1							
9	010311020	BOLT, Hex, M10 x 20, 8.8, Full Thd	ボルト	6							
10	021500010	NUT	ナツト	12							
11	010411425	BOLT, M14 x 25	ボルト	4							
12	027100014	WASHER, LOCK, 9/16"	スプリングワツシヤ	4							
13	011511020	BOLT, M10 x 20	ボルト	4							
14	378306890	FRAME, L, ROPS	ロプス：シタ L	1							
15	378306910	FRAME, R, ROPS	ロプス：シタ R	1							
16	011311225	BOLT, M12 x 25	ボルト	6							
17	010311025	SCREW, Cap, HH, CL 8.8, M10 x 1.5 x 25	ボルト	6							
18	399111970	CLAMP	クランプ	2							
19	010109502	BOLT, Hex, M16 x 90, 8.8	ボルト：M16X1.5	2							
20	022409003	NUT, M16 x 1.5	Uナツト：M16X1.5ナイロン	2							
21	399611460	PIN	ピン	2							
22	398213410	SPRING	スプリング	2							
23	378306930	FRAME, ROPS	フレーム：ウエ MC	1							
23A	398230070	WIRE, ROPS	ワイヤ：ロプス	2							
24	355605290	STEP	ステップ：ホジヨ	1							
28	011511020	BOLT, M10 x 20	ボルト	2							

FIG.216 リフトアーム  
LIFT ARM



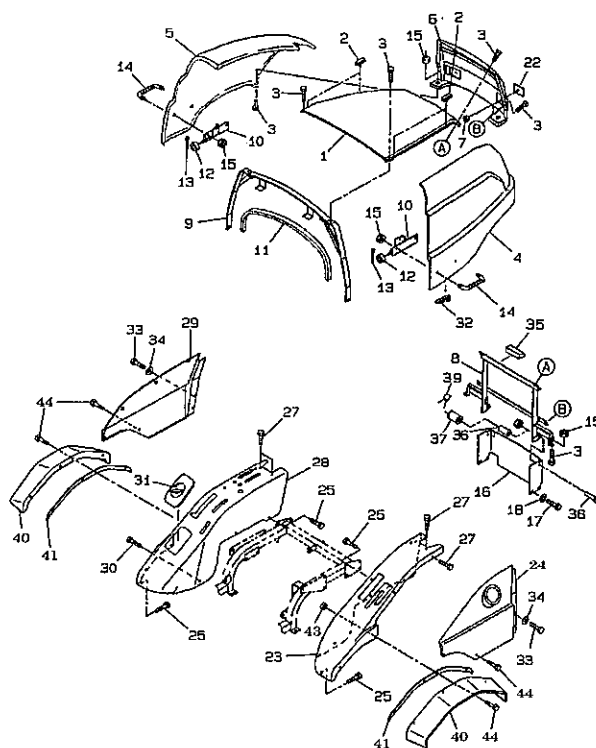
見出番号 Key No	部品番号 Parts No	部品名称 Parts Name		台当個数 Q'ty				互換性 RP	適応号機 Application	型寸 Description	備考 Remarks
				ALL							
1	344111190	ARM, LIFT, L	リフトアーム：L	1							
2	398510300	BUSHING, DRIVE	ブッシュ	4							
3	060610000	NIPPLE, LUBE, M6 x .075	グリースニツプル	2							
4	344111210	ARM, LIFT, R	リフトアーム	1							
5	398212310	SPRING	スプリング	2							
6	010311040	BOLT, Hex, M10 x 40, 8.8, Full Thd	ボルト	2							
7	399568720	PLATE	プレート	1							
8	011510816	BOLT, M8 x 16	ボルト	2							
9	344902310	BRACKET	ブラケット：ロアリンクシャフト	1							
10	011511230	BOLT	ボルト	8							
11	370310590	BRACKET, L	ブラケット：L	1							
12	370310610	BRACKET, R	ブラケット：R	1							
13	022300010	NUT	ナツト	2							
14	026109013	WASHER	ワツシヤ	2							
15	011511020	BOLT, M10 x 20	ボルト	2							
16	344952791	CYLINDER, LIFT	シリンダ ASSY：リフト	2							
17	060620000	NIPPLE, LUBE	グリースニツプル	2							
18	060640000	NIPPLE, LUBE, Zerk, Grease, 1920	グリースニツプル	2							
19	340673590	ADAPTER	アダプタ	1							
20	340672830	ADAPTER	アダプタ：リストリクシヨン	1							
21	340170880	VALVE, HYDRAULIC	バルブ：リストリクシヨン	1							
22	026100010	WASHER, M10	ワツシヤ	2							
23	340673820	ADAPTER	アダプタ：ホースニツプル	2							
24	340692350	HOSE, FLEXIBLE	オイルホース	1							
25	340690450	HOSE	オイルホース：L750	1							
26	340690240	HOSE	オイルホース	2							
27	067200150	CLIP	ホース クリツプ	4							
28	399600110	PIN	ピン	4							
29	011510812	BOLT, M8 x 12	ボルト	4							
30	370900760	PIN	ピン COMPL	2							
31	599730030	PIN	マツバピン	2							
32	370770130	LATCH	プレート：モアフツク	2							
33	385960550	TUBE	カバー：コルゲートチューブ	1							
34	385891128	SPIRAL TUBE	スパイラルチューブ	1							

FIG.216A リフトシリンダ  
LIFT CYLINDER



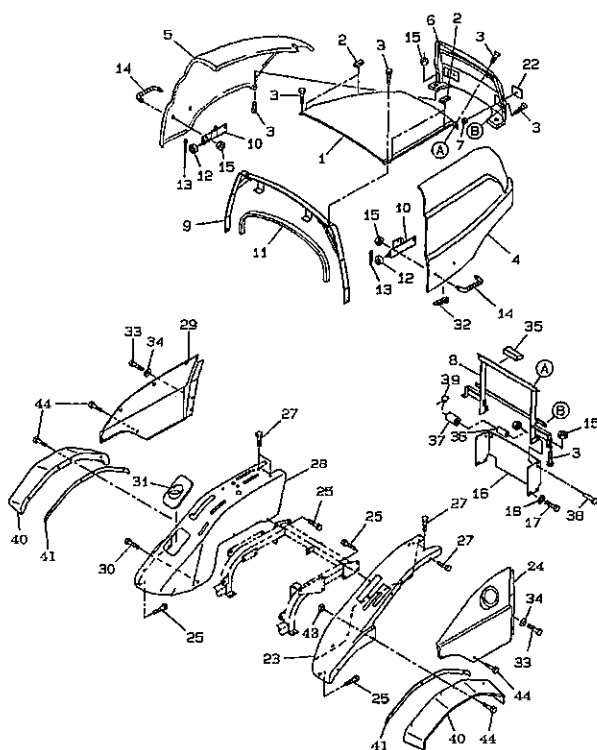
見出番号 Key No	部品番号 Parts No	部品名称 Parts Name	台 当 個 数 Q'ty				互換性 R/P	適応号機 Application	型 寸 Description	備 考 Remarks
			ALL							
1	344952790	CYLINDER, LIFT	シリンダ ASSY:リフト	1						
2	*	Cylinder Tube	シリンダ	1						
3	*	Piston Rod Kit	ピストンロッド	1						
4	344960452	KIT, Cylinder Head	ヘッド ASSY	1						
5	344960429	BUSHING	ブッシュ	1						
6	*	Backing, Rod	ロッド	1						
7	*	Seal, Dust	シール	1						
8	344960437	RING, SNAP	トメワ	1						
9	052400380	O-RING, O-Ring	Oリング	1						
10	*	Piston	Oリング	1						
11	052310300	BACK-UP RING, O-Ring	Oリング	1						
12	*	Back Up Ring	バックアップリング	2						
13	052110290	O-RING	Oリング:1-B	1						
14	020910012	NUT, M12	ナット	1						
15	344960436	BEARING	ブッシュ	1						
16	344960432	BUSHING	ブッシュ	2						
17	*	Ring, Snap	スナップリング	1						
18	344960370	KIT	シール KIT	1						
19	060620000	NIPPLE, LUBE, 45q, 1/8" NPT x 7/8" lg	グリースニツプル	2						

FIG.217 ボンネット、フェンダ  
BONNET, FENDERS



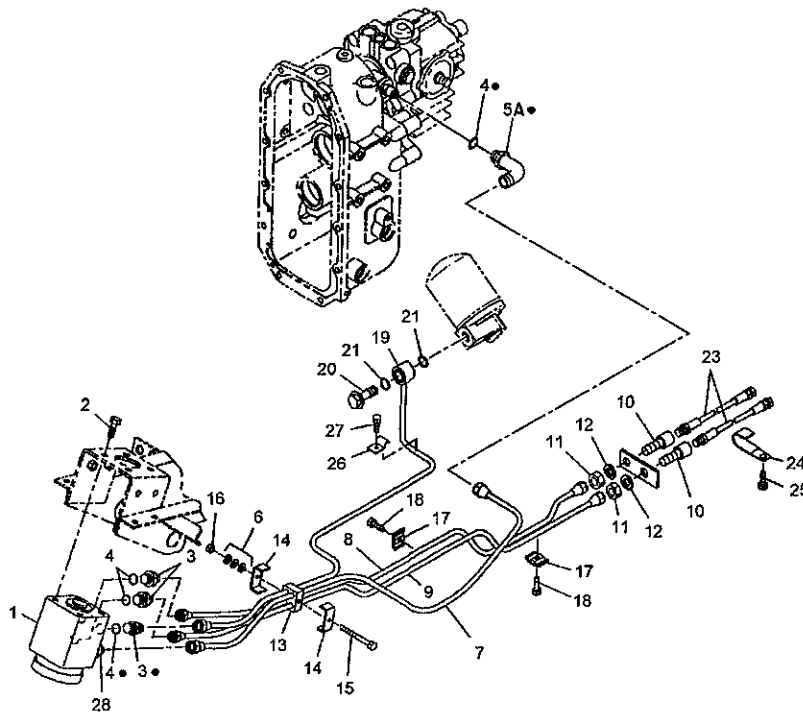
見出番号 Key No	部品番号 Parts No	部品名称 Parts Name		台当個数 Qty				互換性 RP	適応号機 Application	型寸 Description	備考 Remarks
				ALL							
1	350111300	BONNET : MC ISM	ボンネット : MC ISM	1							
2	398121150	INSERT	ゴム	4							
3	010800820	BOLT, Hex Flg, M8 x 20, 8.8	ボルト	8							
4	378106940	SIDEGUARD : L MC HOOD	MC サイドガード L HOOD TR	1							
5	378106950	SIDEGUARD R MC HOOD	MC サイドガード R HOOD TR	1							
6	350103830	GRILLE	ボンネット ; グリル	1							
7	023100008	NUT	ナット	2							
8	350502753	SUPPORT	ボンネットササエ	1							
9	350502770	SUPPORT	ボンネットササエ ; マエ	1							
10	350502781	BRACKET	ボンネットササエ	2							
11	398131310	SEAL, FELT	ウレタンスポンジ	1							
12	398512160	BUSHING, DRIVE	ブツシユ	2							
13	030102516	PIN, SPLIT (COTTER)	スプリットピン	2							
14	398180671	HANDLE GRIP	グリップ	2							
15	023100008	NUT, M8 x 1.25	ナット	6							
16	350755992	COVER	フライホイールカバー	1							
17	011511020	BOLT, M10 x 20	ボルト	4							
18	026100010	WASHER, M10	ワツシヤ	4							
22	385150200	REFLECTOR, LAMP	レフレクタ	2							
23	355105461	FENDER : L	フェンダ : L	1							
24	378106960	SIDE GUARD L TR	MC サイドガード L TR	1							
25	010800820	BOLT, Hex Flg, M8 x 20, 8.8	ボルト	3							
27	010809007	BOLT M8 x 14	フランジボルト : M8X14	10							
28	355105471	FENDER : R	フェンダ : R	1							
29	378106970	MC SIDE GUARD R TR	MC サイドガード R TR	1							
30	010800820	BOLT, Hex Flg, M8 x 20, 8.8	ボルト	4							
31	398120410	BOOT	ゴム : カツプホルダ	1							
32	398115430	WEATHERSTRIP, RUBBER	ゴム	1							
33	010109435	BOLT	ボルト : M8X10	4							
34	398211210	WASHER	スプリング : サラバネ-8	4							
35	398131210	SEAL, FELT	ウレタンスポンジ	1							
36	398121440	RUBBER SLEEVE	ゴム : ボウシン	2							
37	399235760	COLLAR	カラー : ボンネット	2							
38	031311045	PIN, M10 x 45	ヒラアタマピン	2							
39	031100010	PIN, Snap	スナツブピン	2							

FIG.217 ボンネット、フェンダ  
BONNET,FENDERS



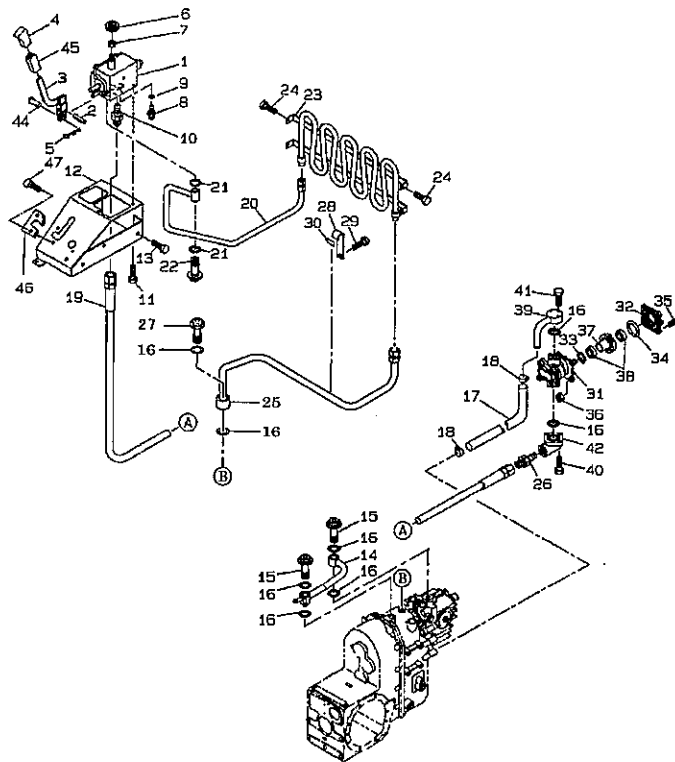
見出番号 Key No	部品番号 Parts No	部品名称 Parts Name		相当個数 Qty				互換性 R/P	適応号機 Application	型寸 Description	備考 Remarks
				ALL							
40	355111970	FENDER	フィンダ：オーバーフィンダ	2							
41	355171760	SET PLATE	フィンダセットプレート	2							
43	023100008	NUT, M8 x 1.25	ナット	4							
44	010800820	BOLT, Hex Flg, M8 x 20, 8.8	ボルト	6							

FIG.218 ステアリングケース、ユアツ  
STEERING CASE, HYDRAULICS



見出番号 Key No	部品番号 Parts No	部品名称 Parts Name		台当個数 Q'ty				互換性 RP	適応号機 Application	型 寸 Description	備 考 Remarks
				ALL							
1	334011200	CASE, Pwr. Steering	ステアリングケース ASSY	1							
2	011611020	BOLT	ボルト	4							
3	340671220	ADAPTER, M14	アダプタ : PF3/8-M14	2							
4	052100140	O-RING	O リング	4							
5A	340673870	ADAPTER	アダプタ G3/8エルボ	1							
6	026100006	WASHER, M6	ワッシヤ	3							
7	340707991	PIPE	オイルパイプ : P MC	1							
8	340708000	PIPE	オイルパイプ : L	1							
9	340708010	PIPE	オイルパイプ : R	1							
10	340671381	ADAPTER	アダプタ : PS	2							
11	020800014	NUT	ナット	2							
12	027100014	WASHER, LOCK, 9/16"	スプリングワッシヤ	2							
13	398115630	CLAMP	ゴム	1							
14	399112130	CLAMP	クランプ	2							
15	010110650	BOLT, Hex, M6 x 50, 8.8	ボルト	1							
16	022400006	NUT	ナット : U ナット	1							
17	199106021	CLAMP	クランプ COMPL	2							
18	010800620	BOLT, M6 x 20	ボルト	2							
19	340708020	PIPE	オイルパイプ : T	1							
20	398480240	BOLT, BANJO, Eye Bolt, 3/8"	アイボルト : PF3/8	1							
21	052100200	O-RING	O リング	2							
23	340692021	HOSE	オイルホース : L375	2							
24	399113650	CLAMP	クランプ	1							
25	011511020	BOLT, M10 x 20	ボルト	1							
26	399100630	CLAMP	クランプ	1							
27	011310620	BOLT, Hex, M6 x 20, 8.8	ボルト	1							
28	334293135	VALVE, Check	チェックバルブ : コネクタ	1							

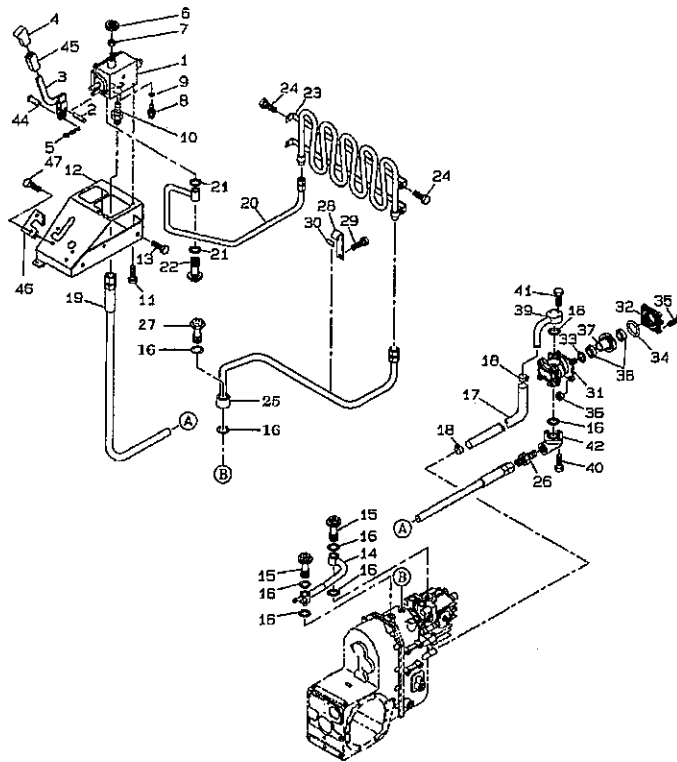
FIG.219 コントロールバルブ  
CONTROL VALVE



見出番号 Key No	部品番号 Parts No	部品名称 Parts Name	台当個数 Qty				互換性 R/P	適応号機 Application	型寸 Description	備考 Remarks
			ALL							
1	340016721	VALVE, CONTROL	コントロールバルブ ASSY	1						
2	030300528	PIN	スプリングピン	1						
3	340106520	LEVER	コントロールレバー	1						
4	398180610	HANDLE GRIP	グリッブ	1						
5	031100004	PIN	スナップピン	1						
6	398180332	HANDLE GRIP	グリッブ	1						
7	020700010	NUT, M10, CI 8	ナット	2						
8	340671730	ADAPTER, 1/4"	アダプタ	1						
9	052100110	O-RING	Oリング	1						
10	340671810	ADAPTER, 3/8"	アダプタ:ストレート	1						
11	011510812	BOLT, M8 x 12	ボルト	2						
12	340750301	BRACKET	ブラケット	1						
13	011511020	BOLT, M10 x 20	ボルト	2						
14	340708040	PIPE	オイルパイプ:リターン	1						
15	398481040	BOLT	アイボルト:PF3/8ロング	2						
16	052100200	O-RING	Oリング	8						
17	340692010	HOSE	オイルホース:サクシヨン	1						
18	398750420	CLAMP, HOSE	ホースバンド	2						
19	340693571	OIL HOSE	オイルホース	1						
20	340708050	PIPE	オイルパイプ:クーラマエ	1						
21	052100150	O-RING	Oリング:3	2						
22	398481300	BOLT	アイボルト:PF1/4	1						
23	340708060	PIPE	オイルパイプ:クーラ	1						
24	010800816	BOLT, Hex Flg, M8 x 16, 8.8	ボルト	4						
25	340550870	OIL PIPE	オイルパイプ:クーラウシロ	1						
26	398480320	CONNECTOR, HYD.	アダプタ:PT3/8 PF3/8	1						
27	398480240	BOLT, BANJO	アイボルト:PF3/8	1						
28	399113240	CLAMP	クランプ	1						
29	011511016	BOLT, M10 x 16	ボルト	1						
30	398113310	PAD, RUBBER	ゴム	1						
31	340451030	PUMP, HYDRAULIC	オイルポンプ	1						
32	322262800	COVER	ベアリングホルダ	1						
33	052300600	O-RING	Oリング	1						
34	052300700	O-RING	Oリング	1						
35	010310875	BOLT, Hex, M8 x 75, 8.8	ボルト	4						

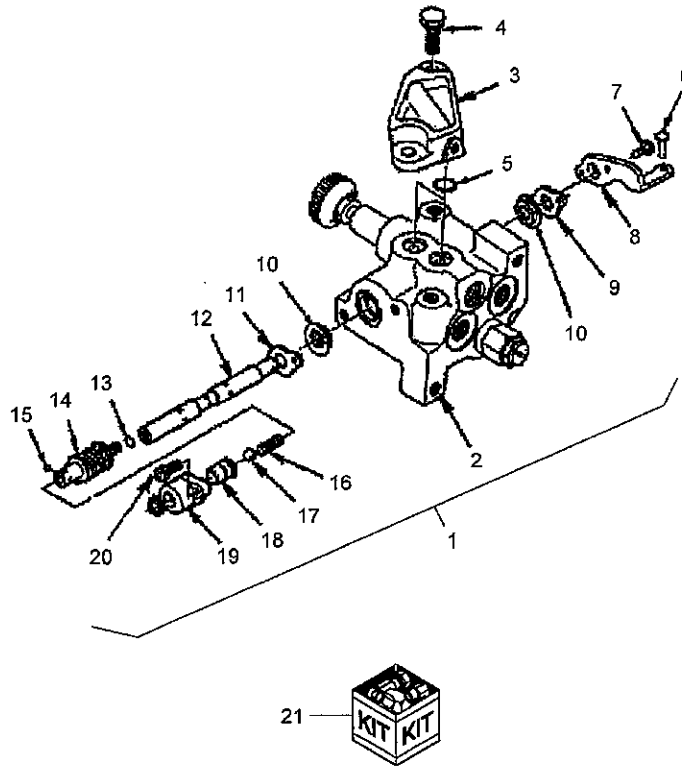


FIG.219 コントロールバルブ  
CONTROL VALVE



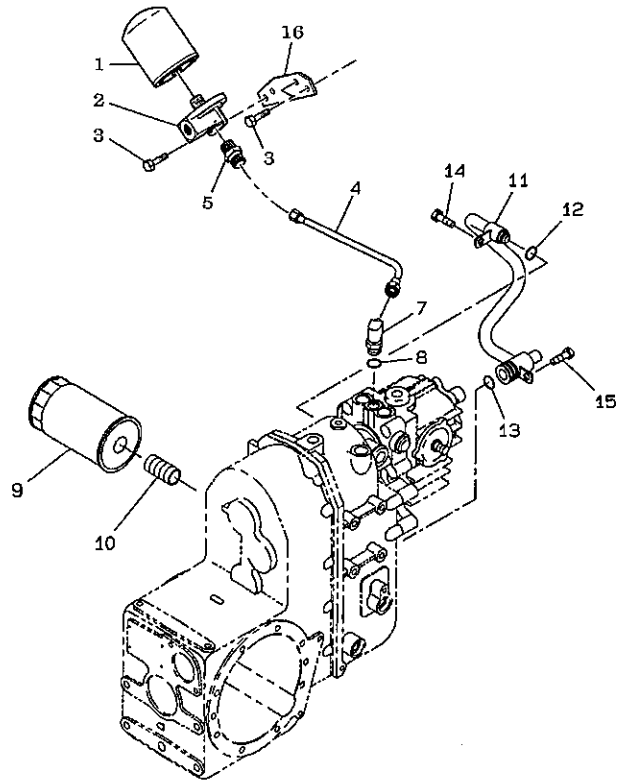
見出番号 Key No	部品番号 Parts No	部品名称 Parts Name		台当個数 Q'ty				互換性 RP	適応号機 Application	型寸 Description	備考 Remarks
				ALL							
36	021500008	NUT	ナット	4							
37	340460180	GEAR	ドライブギヤ	1							
38	040106004	BEARING ASSY	ボールベアリング	2							
39	340707970	PIPE	オイルパイプ:サクシヨン	1							
40	010800620	BOLT, M6 x 20	ボルト	3							
41	010810630	BOLT, M6 x 30	ボルト	3							
42	340621880	FLANGE	ベントフランジ	1							
44	340292120	PIN	ピン	1							
45	068109053	TUBE	ビニルチューブ	1							
46	399570110	PLATE	プレート	1							
47	010800816	BOLT, M8 x 16	ボルト	2							

FIG.219A コントロールバルブ  
CONTROL VALE



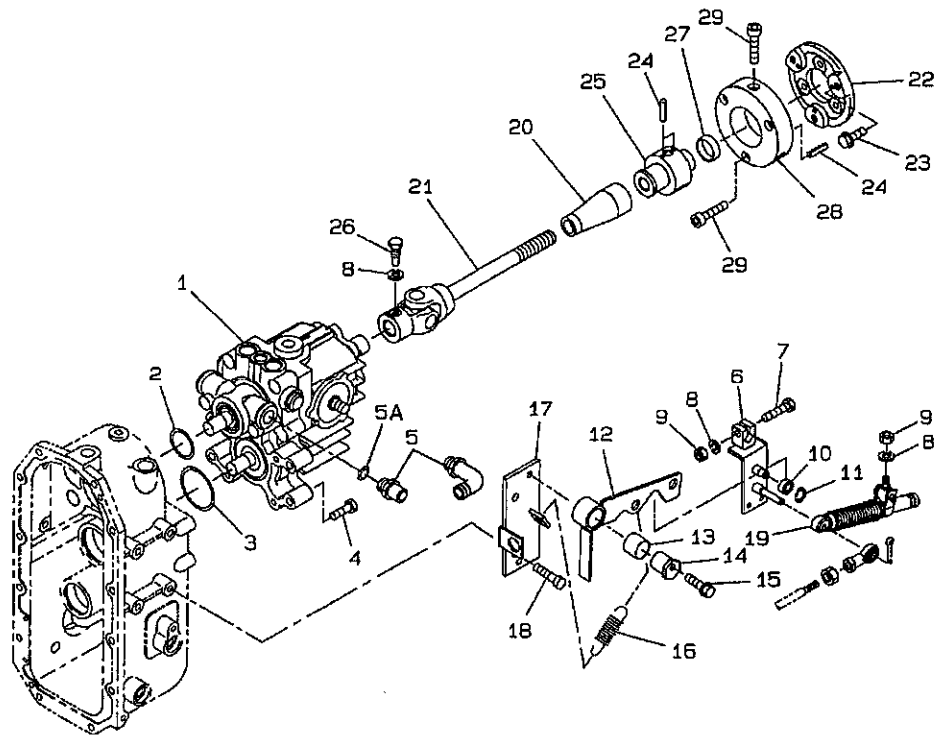
見出番号 Key No	部品番号 Parts No	部品名称 Parts Name	台当個数 Qty				互換性 R/P	適応号機 Application	型寸 Description	備考 Remarks
			ALL							
1	340016721	VALVE, CONTROL, Includes: Ref. 2-21	コントロールバルブ ASSY: MC	1						
2	*	Valve Body	バルブボディ	1						
3	*	Cover	カバー	1						
4	011311020	BOLT, M10 x 20	ボルト	2						
5	052100140	O-RING	Oリング	2						
6	340292120	PIN	ピン	1						
7	*	BOLT	ボルト	2						
8	*	Link	リンク	1						
9	*	Spacer	スペーサー	1						
10	*	Seal, Oil	オイルシール	2						
11	*	Spacer	スペーサー	1						
12	*	Spool	スプール	1						
13	*	O-Ring	Oリング	1						
14	*	Spool, Spring	スプリング	1						
15	048100004	BALL, Steel	スチールボール	2						
16	*	Spring	スプリング	1						
17	*	Ball, Steel	スチールボール	1						
18	*	Detent	デテント	1						
19	*	Cap, End	キャップ	1						
20	*	BOLT, M6 x 18	ボルト	2						
21	340293826	KIT, SEALS, Includes: Ref. 10 & 13	シールキット	1						

FIG.220 フィルタ、ユアツ  
 FILTER, HYDRAULICS



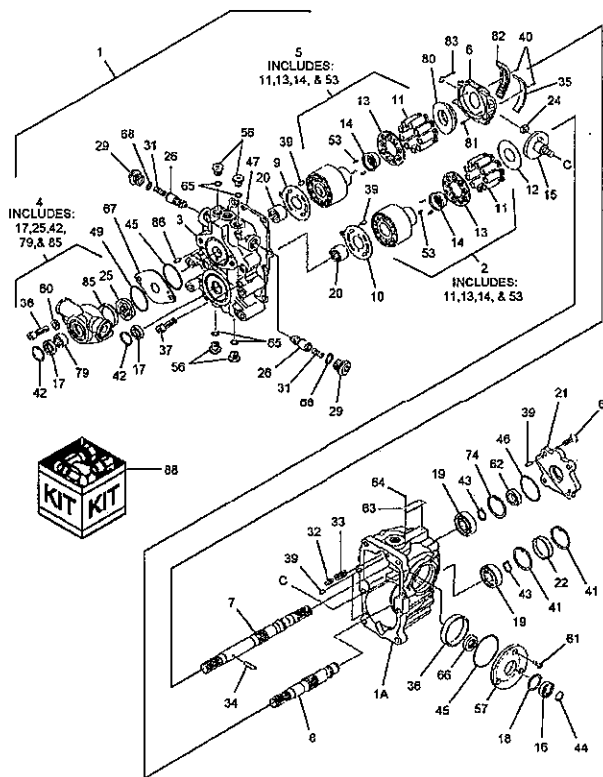
見出番号 Key No	部品番号 Parts No	部品名称 Parts Name	台当個数 Q'ty				互換性 RP	適応号機 Application	型寸 Description	備考 Remarks
			ALL							
1	340501030	FILTER, HYDRAULIC OIL, HST	オイルフィルタ : HST	1						
2	340560340	FLANGE	フランジ	1						
3	011510825	BOLT, M8 x 1.25 x 25	ボルト	4						
4	340692060	PIPE	オイルホース G3/8 メス-メス	1						
5	340670030	ADAPTOR	アダプタ	1						
7	340673640	ADAPTER	アダプタ : PF3/8 エルボ	1						
8	052100140	O-RING	Oリング	1						
9	340500750	FILTER, Hydraulic Oil	オイルフィルタ ASSY:35U	1						
10	340673520	ADAPTER	アダプタ	1						
11	340707980	PIPE	オイルパイプ : サクシヨン	1						
12	052100160	O-RING	Oリング	1						
13	052100250	O-RING	Oリング	2						
14	011511016	BOLT, M10 x 16	ボルト	1						
15	011511020	BOLT, M10 x 20	ボルト	1						
16	340530290	PLATE	プレート : フィルタ	1						

FIG.221 HSTドライブ  
H.S.T. DRIVE



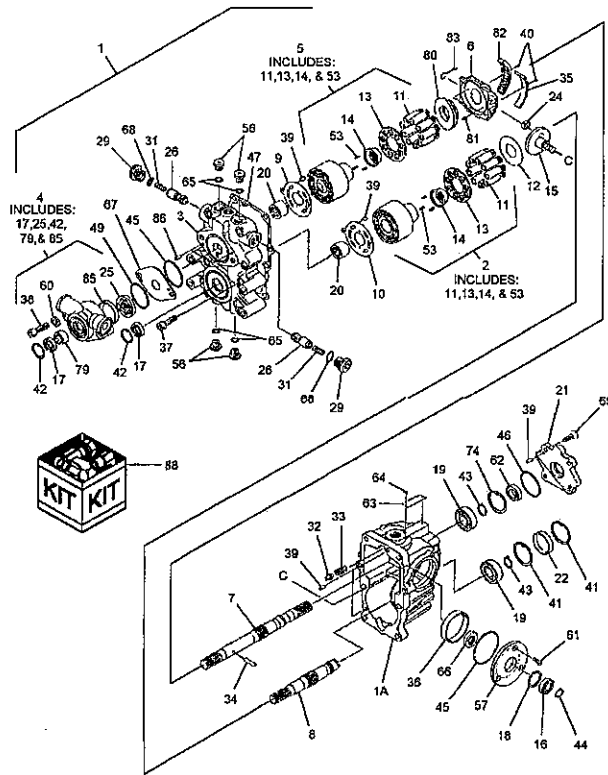
見出番号 Key No	部品番号 Parts No	部品名称 Parts Name	台当個数 Qty				互換性 R/P	適応号機 Application	型寸 Description	備考 Remarks
			ALL							
1	322800161	TRANSMISSION, HYDROSTATIC HST	1							
2	052300400	O-RING Oリング	1							
3	052300600	O-RING Oリング	1							
4	011511050	BOLT, M10 x 50 ボルト	4							
5	340673870	ADAPTER アダプタ G3/8エルボ	1							
5A	052100140	O-RING Oリング	1							
6	340106620	LEVER コントロールレバー	1							
7	010310835	BOLT, Hex, M8 x 35, 8.8 ボルト	1							
8	027100008	WASHER, LOCK, M8 スプリングワッシャ	3							
9	020900008	NUT, M8, CI 8 ナット	2							
10	040146000	BEARING, BALL ボールベアリング	1							
11	036100010	RING, SNAP, M10, Ext スナップリング	1							
12	324202780	ARM シフトアーム : HST N	1							
13	398510150	BUSHING ブッシュ	1							
14	324120980	STOP ボス	1							
15	011510845	BOLT, M8 x 45 ボルト	1							
16	498221080	SPRING スプリング	1							
17	324501260	GUIDE シフトガイド	1							
18	011511020	BOLT, M10 x 20 ボルト	2							
19	378910020	DAMPER ダンパー	1							
20	398120950	BOOT ブーツ : ユニバーサル	1							
21	398380850	JOINT, UNIVERSAL ジョイント ASSY	1							
22	322613180	COUPLING セツシュ	1							
23	011511225	BOLT, M12 x 25 ボルト	3							
24	030300412	PIN スプリングピン	9							
25	322630140	COUPLING ボス	1							
26	010109265	BOLT ボルト : ジョイント セツボルト	1							
27	064200025	PLUG, Sealing シーリングキャップ	1							
28	320720230	COUPLING カツプリング	1							
29	010701035	BOLT, M10 x 35 ボルト	6							

FIG.221A HST アッセンブリ  
HST ASSEMBLY



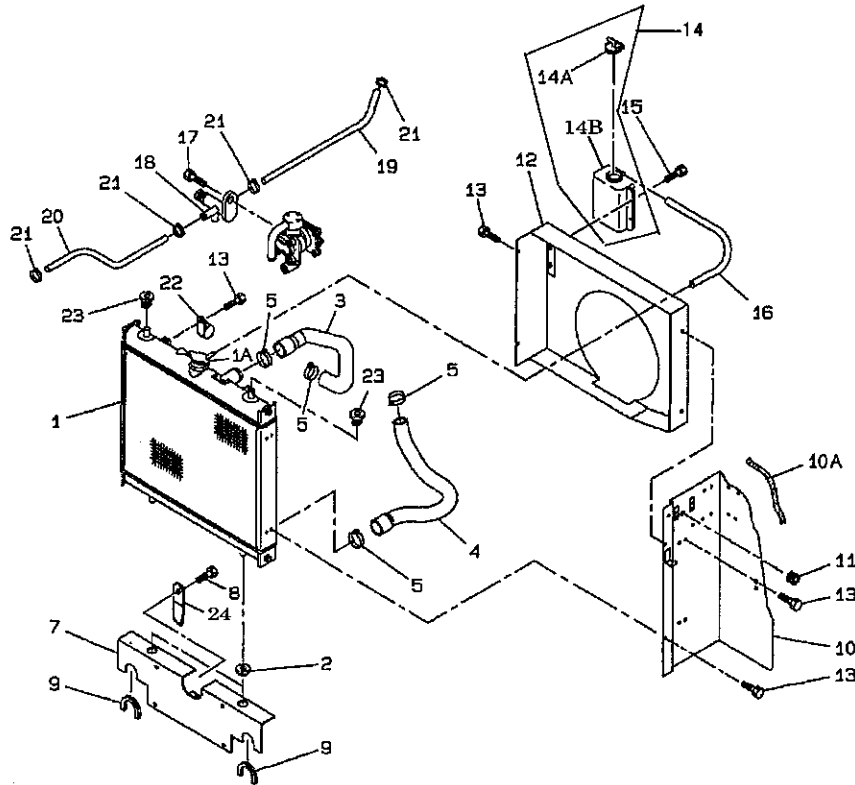
見出番号 Key No	部品番号 Parts No	部品名称 Parts Name	台当個数 Q'ty				互換性 RP	適応号機 Application	型寸 Description	備考 Remarks
			ALL							
1	322800161	TRANSMISSION, HYDROSTATIC, includes: Ref. 1A thru 87	1							
1A	*	Case	1							
2	322840825	KIT, Cylinder Block	1							
3	*	Case, Charge Pump	1							
4	322840823	PUMP, SMALL, Charge Pump	1							
5	322840824	KIT, Cylinder Block	1							
6	322840790	Plate, Swash, Plate, Swash	1							
7	322840791	SHAFT, Upper	1							
8	322840792	SHAFT, Lower	1							
9	322840793	PLATE, Upper	1							
10	322840794	PLATE, Valve, Lower	1							
11	*	Piston Assy	18							
12	322840795	PLATE, Thrust	1							
13	*	Retainer	2							
14	*	Retainer Holder	2							
15	322840796	SHAFT	1							
16	322840797	BEARING, BALL	1							
17	*	OIL SEAL	2							
18	322840799	WASHER	1							
19	322840800	BEARING, BALL	2							
20	322840801	BEARING, NEEDLE	2							
21	322840802	COVER	1							
22	322840803	PLUG, Bore	1							
24	322840804	SLIDES, Metal	1							
25	*	Rotor	1							
26	322840773	VALVE, CONTROL	2							
29	322840774	PLUG	2							
31	322840775	SPRING	2							
32	322840728	VALVE, CONTROL	1							
33	322840727	SPRING	1							
34	322840805	PIN	1							
35	322840806	BUSHING	1							
36	322840807	BUSHING	1							
37	322840808	BOLT, Socket Head	8							
38	010701045	BOLT, M10 x 45	2							

FIG.221A HST アッセンブリ  
HST ASSEMBLY



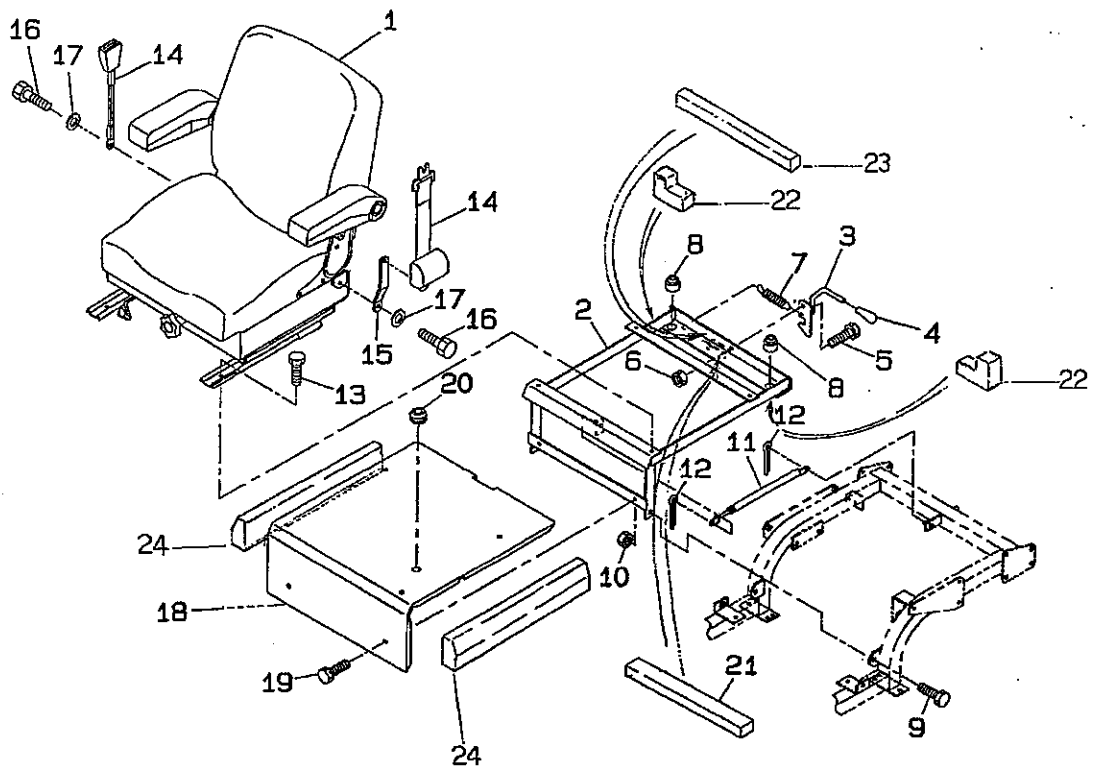
見出番号 Key No	部品番号 Parts No	部品名称 Parts Name	台当個数 Qty				互換性 R/P	適応号機 Application	型寸 Description	備考 Remarks
			ALL							
39	322840809	PIN	6							
40	322840810	PIN	2							
41	036500055	RING, SNAP, M55, Int	2							
42	036500030	RING, SNAP, M30, Int	2							
43	036100025	RING, SNAP, M25, Ext	2							
44	036100020	RING, SNAP, M20, Ext	1							
45	*	O-Ring	2							
46	*	O-Ring	1							
47	*	Gasket	1							
49	*	O-Ring	1							
53	*	Spring	2							
56	322840813	PLUG	4							
57	322840814	COVER	1							
60	026100010	WASHER, M10	2							
61	015300614	SCREW	3							
62	*	OIL SEAL	1							
63	*	PLATE	1							
64	*	SCREW	2							
65	052110110	O-RING	4							
66	*	OIL SEAL	1							
67	322840821	PLATE	1							
68	*	O-RING	2							
69	322840817	SCREW	4							
74	036500052	RING, SNAP, 2.062", Int, #206	1							
79	*	COLLOR	1							
80	322840818	PLATE, THRUST, Thrust	1							
81	322840779	PIN	2							
82	322840819	BEARING, ROLLER	1							
83	322840820	LATCH, Guide Assy	1							
85	*	COLLOR	1							
86	410810430	PIN	2							
88	322840822	KIT, SEALS, includes: Part 17, 22, 45, 46, 47, 49, 82, 85, 66 & 68	1							

ラジエータ  
FIG.222 RADIATOR



見出番号 Key No	部品番号 Parts No	部品名称 Parts Name		台当個数 Q'ty				互換性 RP	適応号機 Application	型寸 Description	備考 Remarks
				ALL							
1	310100980	RADIATOR	ラジエータ	1							
1A	310110200	COVER, CAP	キャップ：ラジエータ	1							
2	398119670	BUSHING, RUBBER	ゴム：ラジエータササエ	2							
3	310161500	HOSE	ラジエータホース：ウエ	1							
4	310161510	HOSE	ラジエータホース：シタ	1							
5	067100043	BAND	ホースバンド	4							
7	310300880	SUPPORT	ラジエータササエ	1							
8	010800820	BOLT, Hex Flg, M8 x 20, 8.8	ボルト	2							
9	398121160	SEAL, Rubber L: 90	ゴム：トリム L90	2							
10	310361381	PLATE, SUPPORT	シヤフウバン：L	1							
10A	398127270	SEAL, Rubber	ゴム	2							
11	398110240	GROMMET	ゴム	1							
12	310250122	SHROUD	シユラウド	1							
13	010800612	BOLT, M6 x 12	ボルト	8							
14	310550110	TANK	タンク ASSY	1							
14A	310110190	COVER, CAP, Cap	キャップ	1							
14B	310560050	TANK	タンク	1							
15	010800616	BOLT, M6 x 12	ボルト	2							
16	310120260	PIPE	オーバーフローパイプ	1							
17	010800820	BOLT, Hex Flg, M8 x 20, 8.8	ボルト	1							
18	310130290	DRAINCOCK/TAP, SUPPLY	ドレンコック	1							
19	360771170	TUBE, RIGID, L: 270	フユエルパイプ	1							
20	360771280	FUEL PIPE	フユエルパイプ	1							
21	398750430	BAND	ホースバンド	4							
22	399111960	CLAMP	クランプ	1							
23	398110501	PLUG, Rubber	ゴム	2							
24	399113620	CLAMP	クランプ	1							

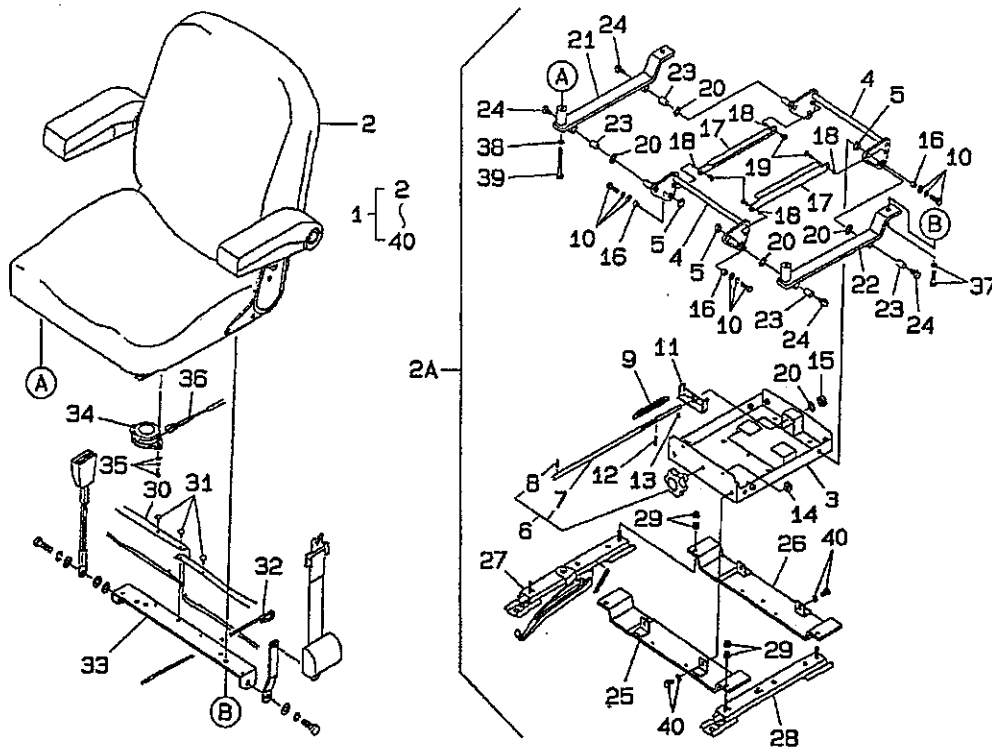
FIG.223 シートダイ  
SEAT BRACKET



見出番号 Key No	部品番号 Parts No	部品名称 Parts Name	台当個数 Qty				互換性 R/P	適応号機 Application	型寸 Description	備考 Remarks
			ALL							
1	355070411	SEAT ASSY	シート	1						
2	355752220	BRACKET	シートダイ	1						
3	355630100	HOOK	フック	1						
4	498180100	GRIP	ハンドルグリップ	1						
5	010311025	BOLT	ボルト	1						
6	020900010	NUT	ナット	1						
7	398214540	SPRING	スプリング	1						
8	398110501	RUBBER	ゴム	2						
9	010311235	BOLT	ボルト	2						
10	020900012	NUT	ナット	2						
11	378910240	DUMPER	ダンパ	1						
12	030103225	COTTER PIN	スプリットピン	2						
13	011510820	BOLT	ボルト	4						
14	355850150	SEAT BELT	シートベルト	1						
15	399588760	PLATE	プレート	1						
16	011511025	BOLT	ボルト	3						
17	026100010	WASHER	ワッシャ	4						
18	355252320	FLOOR SEAT MC ISM	フロア:シートシタ MC ISM	1						
19	010800816	BOLT	ボルト	2						
20	398110100	RUBBER	ゴム	1						
21	398131330	SPONGE	スポンジ	1						
22	398135010	SPONGE: MC UNDER SEAT	スポンジ: MC シートシタ	2						
23	398135140	SPONGE	スポンジ: 20X20X420	1						
24	398135150	SPONGE	スポンジ	2						



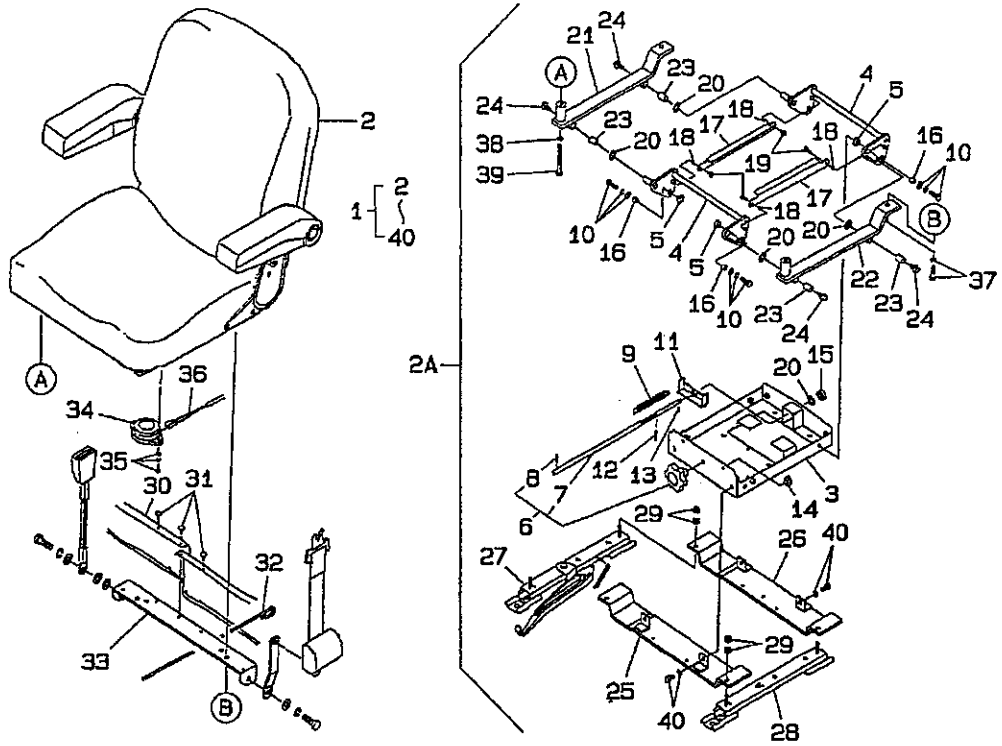
シート  
SEAT



見出番号 Key No	部品番号 Parts No	部品名称 Parts Name		合当個数 Qty				互換性 RP	適応号機 Application	型寸 Description	備考 Remarks
				ALL							
1	*	SEAT ASSY	シート ASSY	1							
2	355700580	SEAT ASSY	シート ASSY	1							
2A	355080510	SUSPENSION ASSY	サスペンション ASSY: CM リバア	1							
3	*	LOWER FRAME	ロワーフレーム	1							
4	*	LINK	リンク	2							
5	*	SPACER	スペーサ	4							
6	355740283	GRIP ASSY	グリップ ASSY	1							
7	*	SHAFT	シャフト	1							
8	030300420	SPRING PIN	スプリングピン	1							
9	355740282	SPRING : SUS	スプリング : サス	2							
10	011800825	BOLT	ボルト	4							
11	*	HANGER	ハンガー	1							
12	030300414	SPRING PIN	スプリングピン	1							
13	030300410	SPRING PIN	スプリングピン	1							
14	*	PROTECTOR	プロテクター	2							
15	*	BEARING	ベアリング	1							
16	*	BUSH	ブッシュ	4							
17	*	PLATE	プレート	2							
18	*	BUSH	ブッシュ	4							
19	015600516	SCREW	スクリュー	4							
20	*	SPACER	スペーサ	5							
21	*	PLATE ; R	プレート ; R	1							
22	*	PLATE ; L	プレート ; L	1							
23	*	BUSH	ブッシュ	4							
24	010100816	BOLT	ボルト	4							
25	*	BASE ; FRONT	ベース ; フロント	1							
26	*	BASE ; REAR	ベース ; リヤ	1							
27	*	SEAT ADJUST	シートアジャスタ	1							
28	*	SEAT ADJUST	シートアジャスタ	1							
29	023100008	NUT	ナット	8							
30	*	BOOT	ブーツ	1							
31	*	CLIP	クリップ	14							
32	*	WIRE	ワイヤー	2							
33	*	BRACKET	ブラケット	1							
34	355740286	SEAT SWITCH SAFETY	シートスイッチ セーフティ	1							

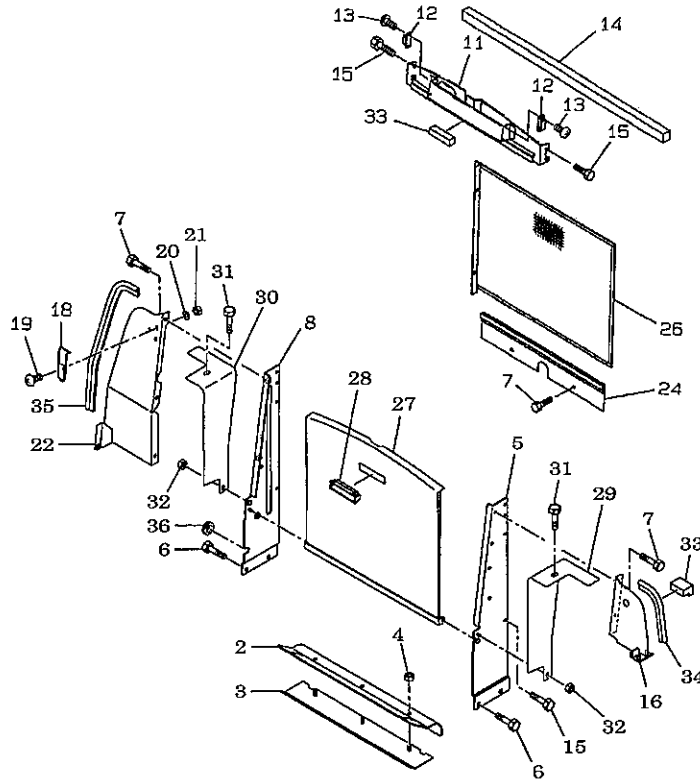
シート  
SEAT

FIG.223A



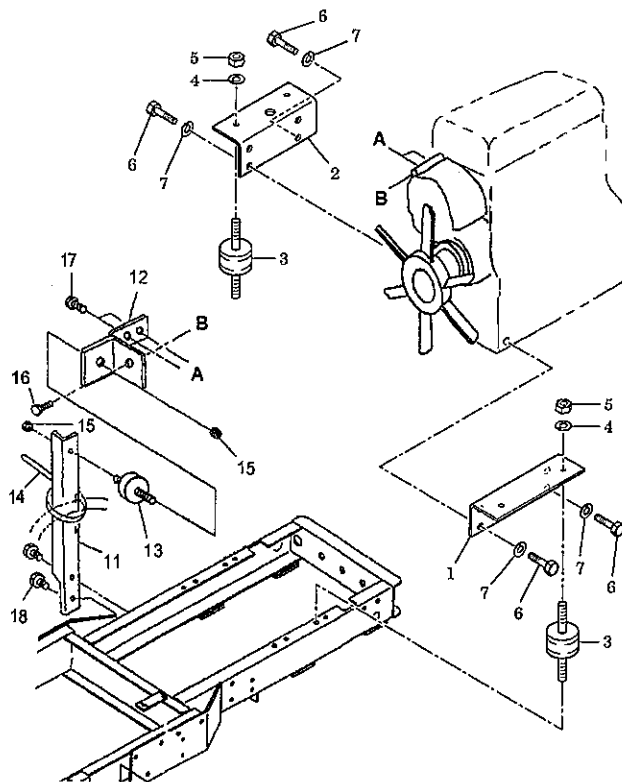
見出番号 Key No	部品番号 Parts No	部品名称 Parts Name	台当個数 Qty				互換性 RP	適応号機 Application	型寸 Description	備考 Remarks
			ALL							
35	010809001	BOLT	フランジボルト：M6X12	2						
36	355740287	HARNESS SEAT	ハーネス：シート	1						
37	011510830	BOLT	ボルト	2						
38	027100008	LOCK WASHER	スプリングワッシャ	2						
39	010310865	BOLT	ボルト	2						
40	011400825	BOLT	ボルト	4						

FIG.224 エンジンサポート  
ENGINE SUPPORT



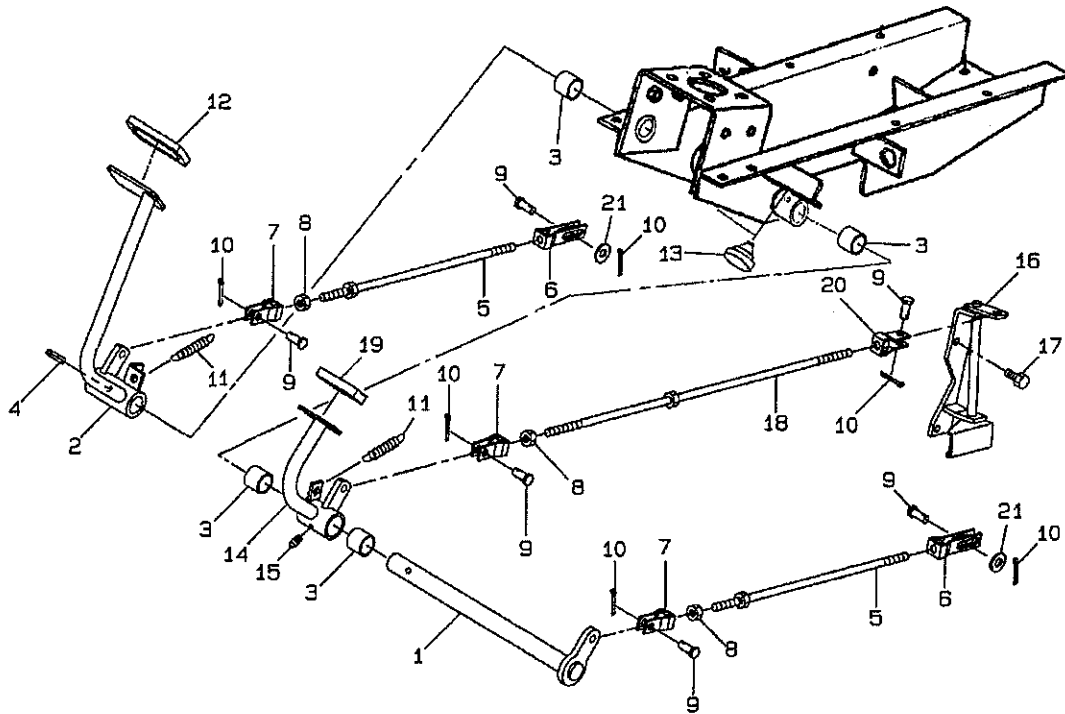
見出番号 Key No	部品番号 Parts No	部品名称 Parts Name		台当個数 Q'ty				互換性 RP	適応号機 Application	型 寸 Description	備 考 Remarks
				ALL							
2	398123020	PLATE	ゴム：シャフウ	1							
3	310361660	PLATE	シャフウバン：ゴムシタ	1							
4	023100008	NUT, M8 x 1.25	ナツト	3							
5	310301160	BRACKET, L	ラジエタササエ：L	1							
6	011511020	BOLT, M10 x 20	ボルト	4							
7	010800816	BOLT, M8 x 16	ボルト	7							
8	310301180	BRACKET, R	ラジエタササエ	1							
11	310352641	PLATE	シャフウバン：ウエ	1							
12	398330290	FASTENER	フアスナ：マグネットキャッチ	2							
13	015600416	SCREW	スクリュ	4							
14	398133690	SEAL, RUBBER	スポンジ	1							
15	010800612	BOLT, M6 x 12	ボルト	8							
16	310353850	PLATE, L	シャフウバン：Lウエ	1							
18	398330320	HINGE	ヒンジ。フアスナー	1							
19	015300512	SCREW	スクリュ	2							
20	027100005	WASHER, LOCK, M5, Lock, M5	スプリングワツシャ	2							
21	020100005	NUT, M5, CI 10	ナツト	2							
22	310353870	PLATE, R	シャフウバン：R	1							
24	310353890	PLATE	シャフウバン：シタ	1							
26	310140910	SCREEN	ポウチュウアミ	1							
27	350312260	SHIELD	フロントスクリーン	1							
28	398181770	HANDLE GRIP	グリツブ	1							
29	355780231	COVER L	カバー：L	1							
30	355780251	COVER R	カバー：R	1							
31	010809007	BOLT M8 x 14	フランジボルト：M8X14	2							
32	023100006	NUT, M6 x 1	ナツト	2							
33	398134730	SEAL, RUBBER, 80mm	スポンジ	1							
34	398117710	SEAL, RUBBER, 260mm	ゴム	1							
35	398123110	SEAL, RUBBER, 510mm	ゴム：D	1							
36	398110100	GROMMET	ゴム	1							

エンジンサポート  
 FIG.224A ENGINE SUPPORT



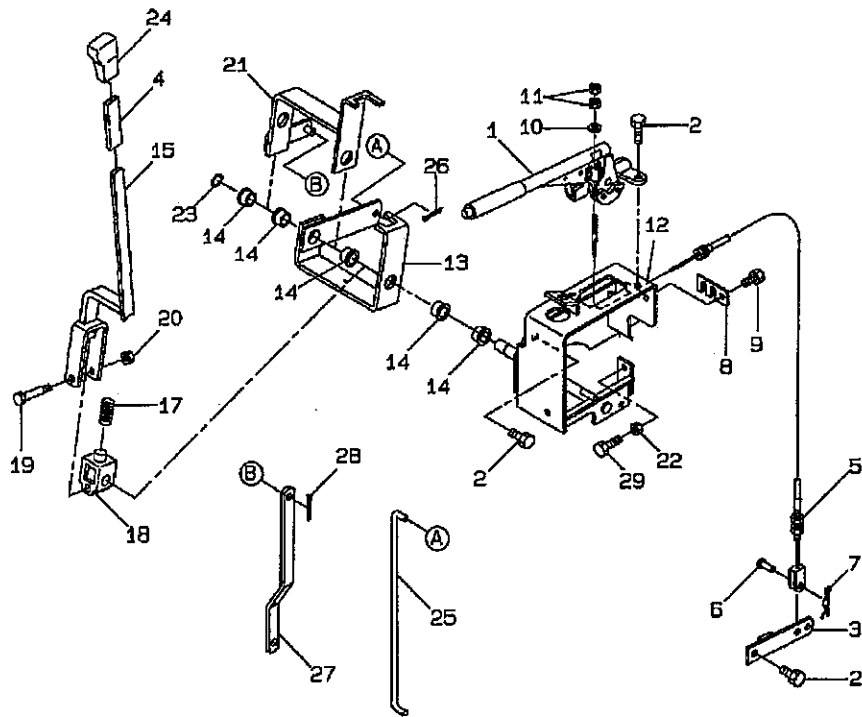
見出番号 Key No	部品番号 Parts No	部品名称 Parts Name	台当個数 Qty				互換性 R/P	適応号機 Application	型寸 Description	備考 Remarks
			314	374						
1	310610460	ENGINE SUPPORT : L, CM314	1				CM314			
1	310610480	ENGINE SUPPORT : L, CM374		1			CM374			
2	310610470	ENGINE SUPPORT : R, CM314	1				CM314			
2	310610490	ENGINE SUPPORT : R, CM374		1			CM374			
3	398120790	MOUNT, ENGINE, Rubber, 27MM High	4	4						
4	027100010	WASHER, LOCK, M10	4	4						
5	020900010	NUT, M10, CI 8	4	4						
6	010411425	BOLT, M14 x 25	8	8						
7	027100014	WASHER, LOCK, 9/16"	8	8						
11	310610510	SUPPORT	1	1						
12	310600681	ENGINE SUPPORT	1	1						
13	398110550	BUSHING, RUBBER	1	1						
14	398750150	STRAP, CABLE	1	1						
15	021500010	NUT	2	2						
16	011510820	BOLT, M8 x 1.25 x 20	1	1						
17	011310616	BOLT, M6 x 16	2	2						
18	010311020	BOLT, Hex, M10 x 20, 8.8, Full Thd	2	2						

FIG.225 ブレーキペダル  
BRAKE PEDALS



見出番号 Key No	部品番号 Parts No	部品名称 Parts Name		台当個数 Q'ty				互換性 RP	適応号機 Application	型 寸 Description	備 考 Remarks
				ALL							
1	358200940	SHAFT	ペダルシャフト	1							
2	358104750	PEDAL	ペダル：ブレーキR	1							
3	398510070	BUSHING, 25 x 30 x 25	ブツシュ：25X30X25	6							
4	030300840	PIN, ROLL	スプリングピン	1							
5	358500261	ROD	ロッド：ブレーキ.R 385	2							
6	358550190	FORK	フォークジョイント	2							
7	358550010	CLEVIS	フォークジョイント：R:P	3							
8	020900010	NUT, M10, CI 8	ナット	3							
9	031311020	PIN	ヒラアタマピン	6							
10	030103225	PIN, SPLIT (COTTER)	スプリットピン	6							
11	398210290	SPRING	スプリング	2							
12	398117790	PAD	ゴム	1							
13	398110110	BUMPER, Rubber	ゴム	2							
14	358104770	PEDAL	ペダル：デフロック	1							
15	060610000	NIPPLE, LUBE, M6 x .075	グリースニツプル	1							
16	326550210	LEVER	デフロックレバー	1							
17	010800816	BOLT, M8 x 16	ボルト	2							
18	358511120	ROD	ロッド : L610	1							
19	398113000	PAD, RUBBER	ゴム : ステップ	1							
20	358550020	CLEVIS	フォークジョイント：L:P	1							
21	026100010	WASHER, M10 x 20 x 2	ワッシャ	2							

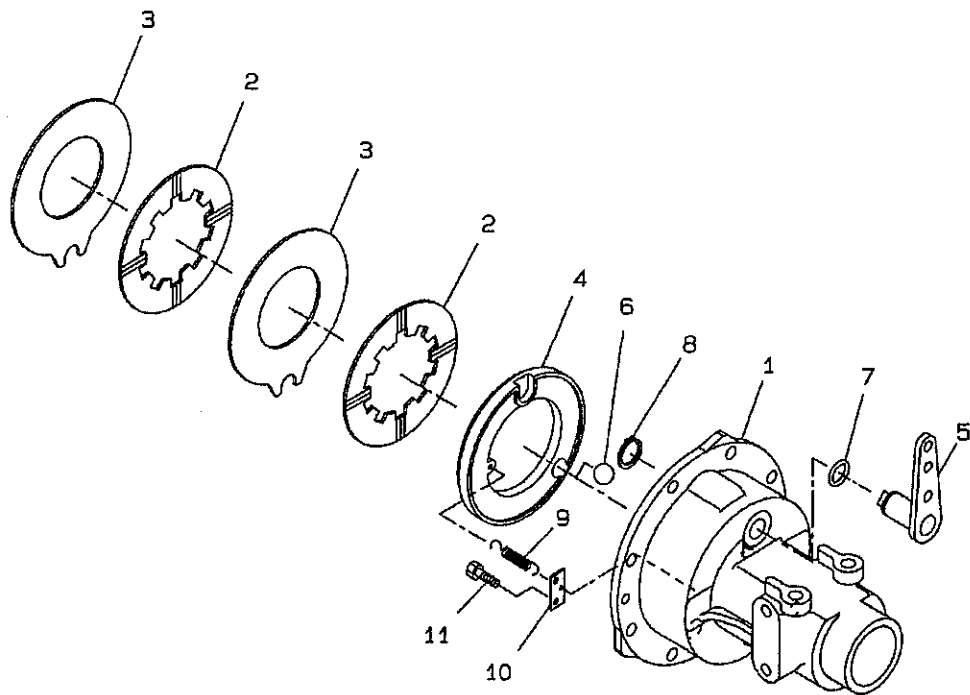
FIG.226 パーキングブレーキ、ヘンソクレバー  
PARKING BRAKE, RANGE LEVER



見出番号 Key No	部品番号 Parts No	部品名称 Parts Name	台当個数 Qty				互換性 互換性 互換性 互換性	適応号機 Application	型寸 Description	備考 Remarks
			ALL							
1	328650191	BRAKE, HAND サイドブレーキ	1							
2	011511020	BOLT, M10 x 20 ボルト	7							
3	328400560	LEVER ブレーキレバー：カムPK	2							
4	068109053	TUBE ビニルチューブ	1							
5	312700662	WIRE, 1240 mm ワイヤ ASSY: ブレーキ	2							
6	031310820	PIN ヒラアタマピン	2							
7	030102025	PIN, SPLIT (COTTER) スプリットピン	2							
8	312740230	WIRE, RETAINING ワイヤホルダ	1							
9	010800816	BOLT, M8 x 16 ボルト	1							
10	026100006	WASHER, M6 x 12 x 1.6 ワッシャ	2							
11	022400006	NUT ナット：U ナット	2							
12	328320990	SUPPORT ステー：レバー	1							
13	324106670	LEVER チェンジレバー：4WD ウェ	1							
14	398511320	BUSHING, 2WD ブッシュ	3							
15	324106710	LEVER, Range & FWD チェンジレバー：7ク 4WD	1							
17	398215500	SPRING スプリング	1							
18	324121000	STOP ボス	1							
19	399431070	BOLT ボルト	1							
20	021500008	NUT ナット	1							
21	324106690	LEVER チェンジレバー：7ク ウェ	1							
22	020900008	NUT, M8, CI 8 ナット	1							
23	036800012	RING, SNAP, Ext, M15 スナップリング：E	1							
24	398180890	HANDLE GRIP グリップ：オレンジ	1							
25	324362080	ROD, FWD シフトリンク：4WD	1							
26	030102020	PIN, SPLIT (COTTER) スプリットピン	2							
27	324362090	ROD, Range Gear シフトリンク：7ク	1							
28	030103225	PIN, SPLIT (COTTER) スプリットピン	2							
29	010310825	BOLT, Hex, M8 x 25, 8.8 ボルト	1							



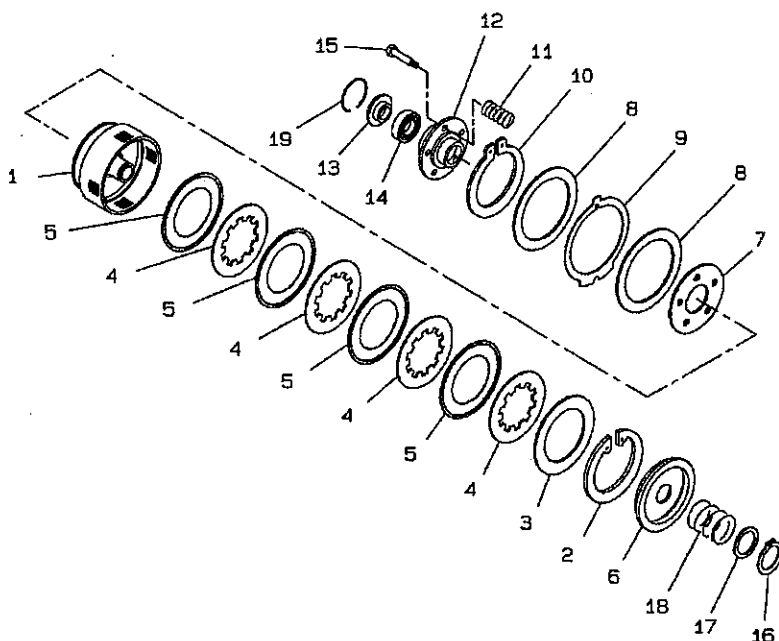
FIG.227 ブレーキアッセンブリ  
BRAKE ASSEMBLY



見出番号 Key No	部品番号 Parts No	部品名称 Parts Name		台当個数 Qty				互換性 R/P	適応号機 Application	型寸 Description	備考 Remarks
				ALL							
1	326344970	CASE, Wheel Shaft	ホイールシャフトケース:MC	1							
2	328110220	DISC	ライニング	2							
3	328560190	DISC	ステータ:ブレーキ	2							
4	328560410	DISC, R	プレツシャプレート:R	1							
4	328560400	DISC, L	プレツシャプレート:L	1							
5	328300580	DISC, R, Cam	ブレーキカム:R	1							
5	328300570	DISC, L, Cam	ブレーキカム:L	1							
6	048109004	BALL	スチールボール	4							
7	052100210	O-RING	Oリング	1							
8	036100025	RING, SNAP, M25, Ext	スナツプリング	1							
9	398213340	SPRING	スプリング	2							
10	328490045	PLATE	プレート	2							
11	011140612	BOLT, M6 x 12	ボルト	4							

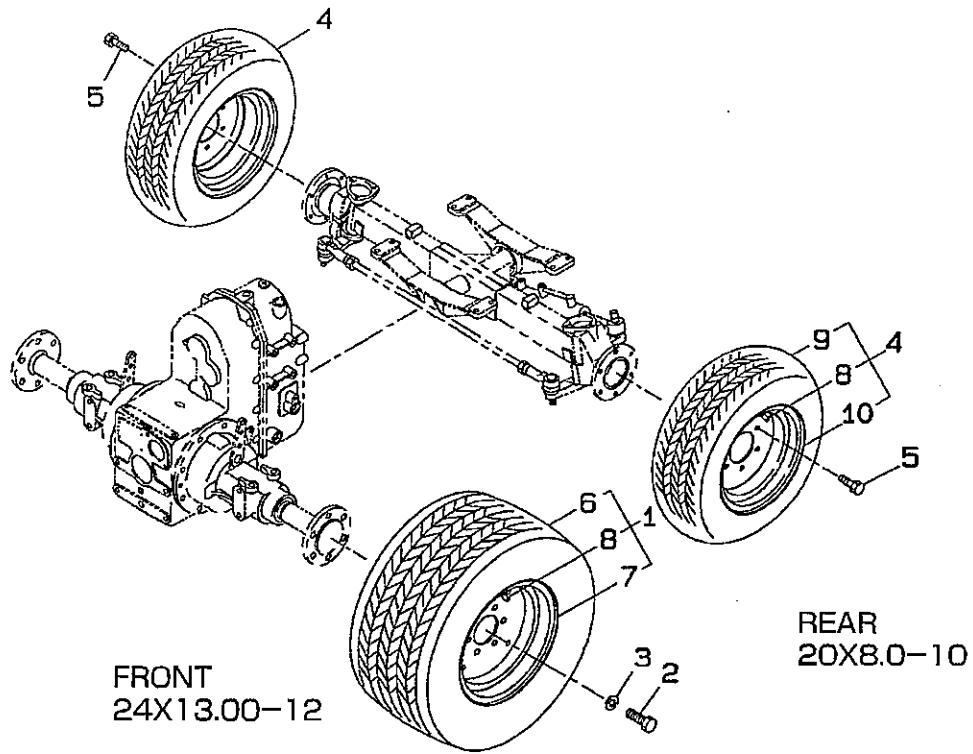


FIG.228 クラッチ  
CLUTCH ASSEMBLY



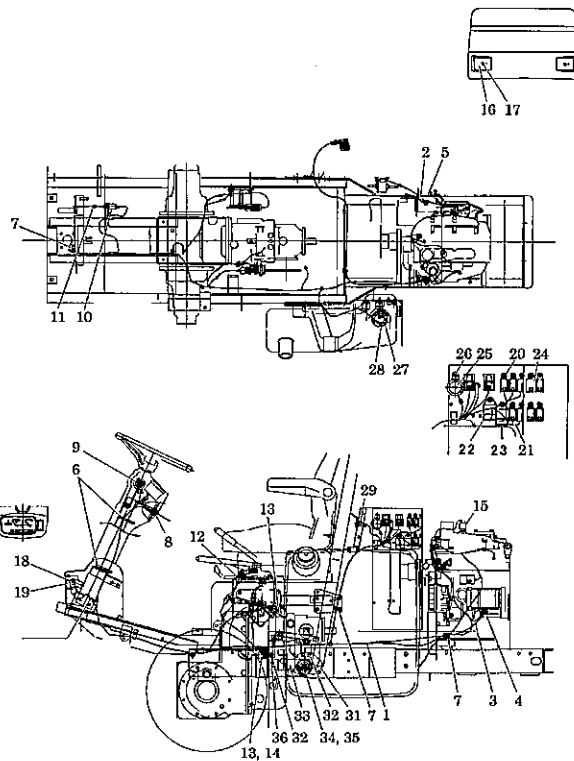
見出番号 Key No	部品番号 Parts No	部品名称 Parts Name		台当個数 Q'ty				互換性 RP	適応号機 Application	型寸 Description	備考 Remarks
				ALL							
1	320040924	CLUTCH ASSY: PTO: Ref. 1A thru 19	クラッチ ASSY: PTO	1							
2	*	Snap Ring	スナップリング	1							
3	320690106	PLATE, Back	バックプレート	1							
4	320690130	PLATE, Disc	ディスクプレート	4							
5	320690108	PLATE, Seperator	セパレートプレート	4							
6	*	Metal Pressure Plate	プレッシャープレート	1							
7	*	Back Plate	バックプレート	1							
8	320690154	DISC, CLUTCH	プレッシャープレート	1							
9	320690149	DISC	ブレーキディスク	1							
10	*	Snap Ring	スナップリング	1							
11	*	Clutch Spring	クラッチスプリング	6							
12	*	Clutch Lifter	クラッチリフター	1							
13	*	Holder Spring	ホルダー スプリング	1							
14	398560730	BEARING ASSY, Thrust	スラストボールベアリング	1							
15	*	Bolt	ボルト	5							
16	036100030	RING, SNAP, M30, Ext	スナップリング	1							
17	320690111	SPRING	ワッシャスプリング	1							
18	320690112	SPRING	ブレーキスプリング	1							
19	*	Snap Ring	スナップリング	1							

FIG.229 フロント、リヤホイール  
FRONT WHEELS, REAR WHEELS



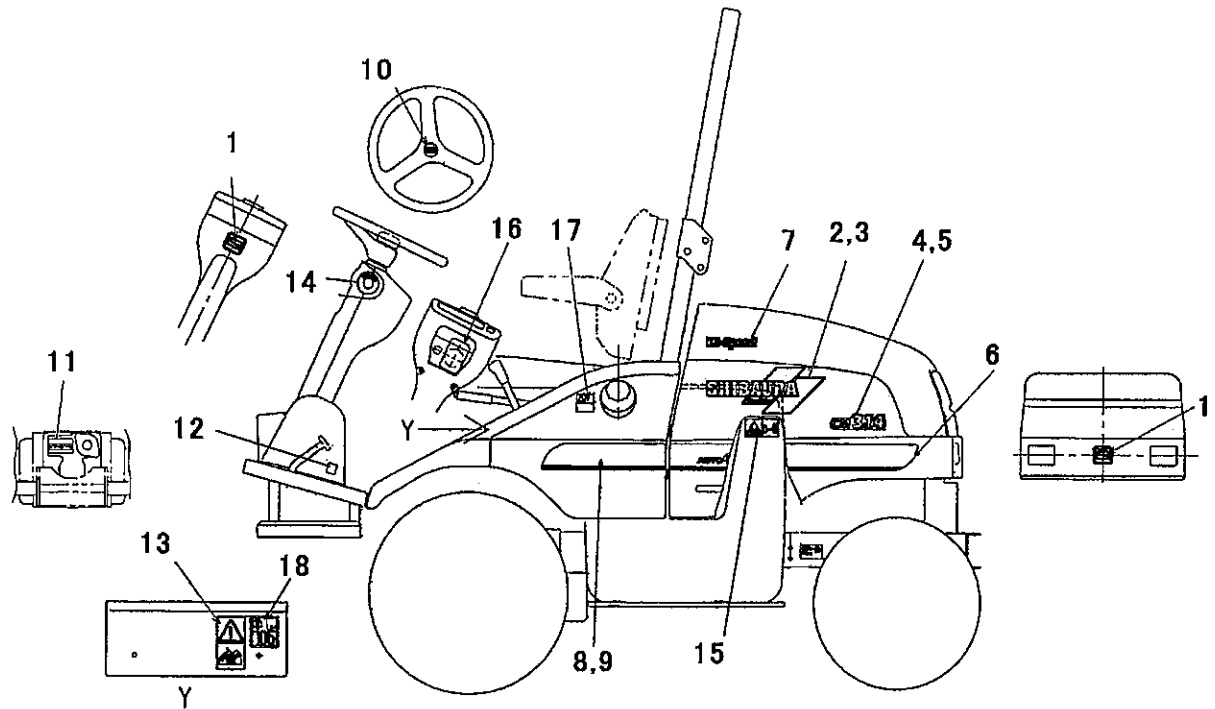
見出番号 Key No	部品番号 Parts No	部品名称 Parts Name	台当個数 Qty				互換性 R/P	適応号機 Application	型寸 Description	備考 Remarks
			ALL							
1	336035711	WHEEL ASSY ホイール ASSY	2					LARGE		
2	010109439	SCREW スクリュ	12							
3	027100014	SPRING WASHER スプリングワッシャ	2							
4	336019133	WHEEL ASSY ホイール ASSY	2							
5	011511020	BOLT ボルト	12							
6	336132661	TIRE, FRONT タイヤ; フロント	2					24 x 13.00-12		
7	336103460	DISC WHEEL ディスクホイール	2							
8	336150020	VALVE バルブ	4							
9	336132651	TIRE, REAR タイヤ; リヤ	2					20 x 8.0-10		
10	336102261	DISC WHEEL ディスクホイール	2							

FIG.230 ワイヤハーネス  
WIRE HARNESS



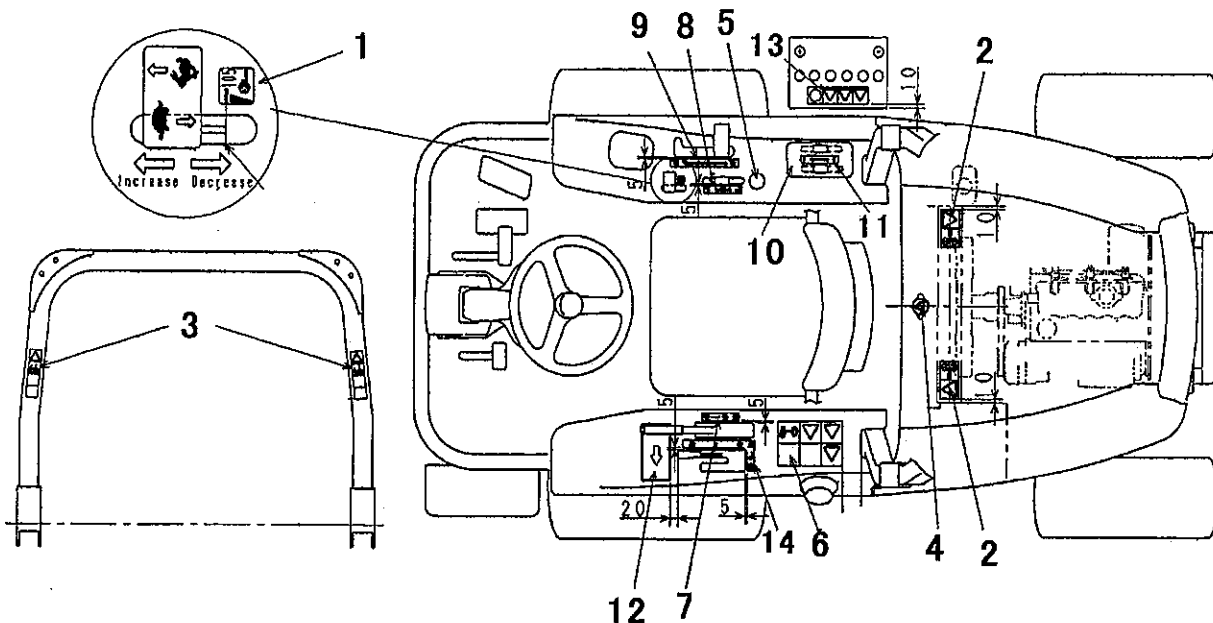
見出番号 Key No	部品番号 Parts No	部品名称 Parts Name	台当個数 Q'ty				互換性 RP	適応号機 Application	型寸 Description	備考 Remarks
			ALL							
1	385611041	HARNESS, WIRE, Main	ワイヤハーネス	1						
2	385612820	WIRE HARNESS	ワイヤハーネス	1						
3	385650461	CABLE, Battery, (+)	バッテリーケーブル (+)	1						
4	398119870	PAD, RUBBER	ゴム:セルモータ	1						
5	385650511	CABLE, Battery, (-)	バッテリーケーブル	1						
6	398750240	STRAP, CABLE	バンド	4						
7	399113650	CLAMP	クランプ	3						
8	385201810	SWITCH, LIGHTS, Head Lamp	スイッチ ASSY	1						
9	385202110	SWITCH, STARTER	スイッチ ASSY:スタータ	1						
10	485220181	SWITCH, Brake Safety	スイッチ ASSY	1						
11	398211880	SPRING	スプリング	1						
12	385200731	SWITCH, Parking Brake Safety	スイッチ ASSY	1						
13	385200891	SWITCH, HST, PTO Safety	スイッチ ASSY:セーフティ	2						
14	385240038	NUT, M14	ナット	1						
15	385200570	SWITCH, Air Cleaner	スイッチ ASSY:エアクリーナ	1						
16	385150200	REFLECTOR, LAMP	レフレクタ	2						
17	023100006	NUT, M6 x 1	ナット	2						
18	385101910	LAMP, FRONT	ランプ ASSY	1						
19	010800616	BOLT, M6 x 16	ボルト	2						
20	385230300	RELAY	リレー:1AD ツキ	5						
21	385230250	RELAY, Brake	リレー	1						
22	385870301	CONTROL UNIT, Glow Timer	コントローラ:タイマー	1						
23	385870640	CONTROL UNIT, Delay Timer	コントローラ	1						
24	010810616	BOLT M6 x 16	ボルト	8						
25	385250130	BUZZER	ブザー ASSY	1						
26	015150520	SCREW	スクリュ	1						
27	385280210	GAUGE, Sender, Fuel, O-Ring used between Fuel	フュエルゲージ	1						
28	015140514	SCREW	スクリュ	5						
29	385750360	SIGAR LIGHTER ASSY	パワーソケット:セルホン:メス	1						
31	399568750	PLATE	プレート:マグネット	1						
32	010800814	BOLT, M8 x 14	ボルト	3						
33	399568740	SUPPORT, Magnet Support	プレート:マグネットホルダ	1						
34	385310021	MAGNET, Cruise Control, 6" Wire Lead	コイル:マグネット	1						
35	398511990	BUSHING, Plastic	ブツシュ	1						
36	011511025	BOLT, M10 x 25	ボルト	1						

FIG.231 デカール  
DECALS



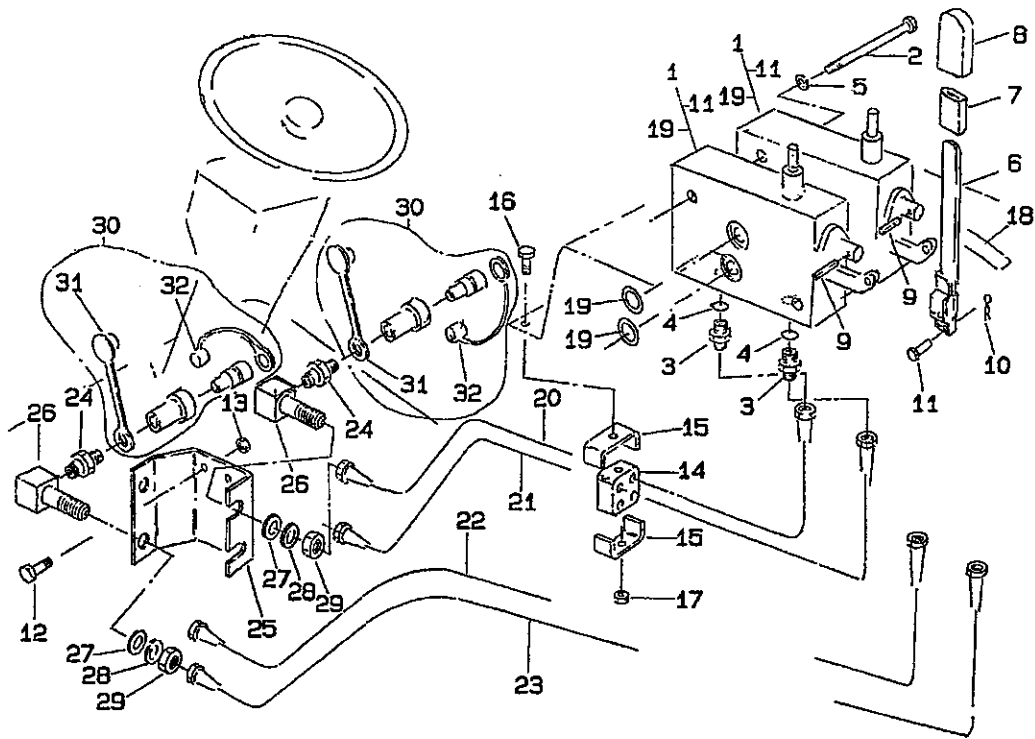
見出番号 Key No	部品番号 Parts No	部品名称 Parts Name	台当個数 Qty				互換性 RP	適応号機 Application	型寸 Description	備考 Remarks
			314	374						
1	390101290	NAME PLATE ネームプレート;Sマーク	2	2						
2	A90110160	SHIBAURA MARK シバウラマーク;L	1	1						
3	A90110170	SHIBAURA MARK シバウラマーク;R	1	1						
4	390124210	NAME PLATE ネームプレート;CM314	2				CM314			
5	390124230	NAME PLATE ネームプレート;CM374		2			CM374			
6	A90190130	MARK ソウシヨクマーク;L	1	1						
6	A90190140	MARK ソウシヨクマーク;R	1	1						
7	390124380	NAME PLATE ネームプレート;HiSpeed	2	2						
8	A90190110	MARK ソウシヨクマーク;L	1	1						
9	A90190120	MARK ソウシヨクマーク;R	1	1						
10	390101100	NAME PLATE ネームプレート;ハンドルSマーク	1	1						
11	390292831	NAME PLATE ネームプレート	1	1						
12	390191690	CAUTION PLATE コーションプレート;デフロック	1	1						
13	390196910	CAUTION PLATE コーションプレート	1	1						
14	390197720	CAUTION PLATE コーションプレート;キーSW	1	1						
15	490992440	CAUTION PLATE チューイマーク	2	2						
16	390197120	CAUTION PLATE コーションプレート	1	1						
17	490992430	CAUTION PLATE チューイマーク	1	1						
18	390390010	SOUND LEVEL MARK サウンドレベルマーク	1	1						

FIG.232 デカール  
DECALS



見出番号 Key No	部品番号 Parts No	部品名称 Parts Name		台当個数 Q'ty				互換性 RP	適応号機 Application	型寸 Description	備考 Remarks
				ALL							
1	390430270	INDICATING PLATE	アクセルシジバン	1							
2	490992470	CAUTION MARK	チューイマーク	3							
3	390196900	CAUTION PLATE	コーションプレート	2							
4	490992490	CAUTION MARK	チューイマーク：ラジエタ	1							
5	390372000	INDICATING PLATE	ユアツレバーシジマーク	1							
6	490992450	CAUTION MARK	チューイマーク	1							
7	390197710	CAUTION PLATE : PARK	コーションプレート : PARK	1							
8	390372400	INDICATING PLATE	ユアツレバーシジマーク	1							
9	390173600	INDICATING PLATE : PTO	ヘンソクシジバン : PTO	1							
10	390198180	CAUTION PLATE	コーションプレート	1							
11	390372410	INDICATING PLATE	ユアツレバーシジマーク	1							
12	390198260	CAUTION PLATE	コーションプレート	1							
13	490992480	CAUTION MARK	チューイマーク：バッテリー	1							
14	390173650	INDICATING PLATE	ヘンソクシジバン：フク	1							

サブバルブ;ニレン  
 FIG.235 DUAL REMOTE HYD-VALVE



見出番号 Key No	部品番号 Parts No	部品名称 Parts Name	台当個数 Qty				互換性 R/P	適応号機 Application	型寸 Description	備考 Remarks
			ALL							
1	340016700	CON-VALVE ASSY	コントロールバルブ ASSY	2						
2	010311095	BOLT	ボルト	2						
3	454670040	ADAPTOR	アダプタ	4						
4	052100110	O-RING	Oリング	4						
5	027100010	SPRING WASHER	スプリングワッシャ	4						
6	340106530	COTROL LEVER	コントロールレバー	2						
7	068109053	VNYLE TUBE	ビニールチューブ	2						
8	398180610	GRIP	グリップ	2						
9	030300528	SPRING PIN	スプリングピン	2						
10	031100004	PIN	ピン	2						
11	340292120	PIN	ピン	2						
12	010310820	BOLT	ボルト	2						
13	021300008	NUT	ナット	2						
14	398115630	RUBBER	ゴム	1						
15	399112130	CLAMP	クランプ	2						
16	010100650	BOLT	ボルト	1						
17	022400006	NUT	ナット	1						
18	390372410	INDI PLATE	ユアツレバーシジマーク	1						
19	052110140	O-RING	Oリング	4						
20	340708100	OIL PIPE	オイルパイプ	1						
21	340708380	OIL PIPE	オイルパイプ	1						
22	340708080	OIL PIPE	オイルパイプ	1						
23	340708090	OIL PIPE	オイルパイプ	1						
24	340671970	ADAPTOR	アダプタ	4						
25	340801660	BRACKET	ブラケット	4						
26	340671510	ADAPTOR	アダプタ	4						
27	026100014	WASHER	ワッシャ	4						
28	027100014	SPRING WASHER	スプリングワッシャ	4						
29	020800014	NUT	ナット	4						
30	340631220	C-JOINT ASSY	カブラジョイント ASSY	4						
31	340490192	DUST CAP,FEMALE	ダストキャップ;メス	4						
32	340490193	DUST CAP,MALE	ダストキャップ;オス	4						

# 部品番号順索引 NUMERICAL PARTS INDEX

部品番号 Parts No	図番号 FIG No.	見出番号 Key No.	部品番号 Parts No	図番号 FIG No.	見出番号 Key No.	部品番号 Parts No	図番号 FIG No.	見出番号 Key No.
010100650	235	16	010800814	230	32	011510816	110	6
010100816	223A	24	010800816	204	2	011510816	216	8
010109206	204	14	010800816	224	7	011510816	103	19
010109235	101	24	010800816	226	9	011510820	110	3
010109264	111	28	010800816	209	10	011510820	215	4
010109265	221	26	010800816	213	15	011510820	223	13
010109337	204	10	010800816	225	17	011510820	224A	16
010109341	106	27	010800816	223	19	011510820	108	27
010109406	106	6	010800816	219	24	011510820	101	29
010109435	217	33	010800816	208	33	011510820	212	30
010109439	229	2	010800816	212	43	011510820	207	42
010109502	215	19	010800816	219	47	011510825	201	3
010109667	106	13	010800820	217	3	011510825	220	3
010110625	116	11	010800820	116	4	011510825	110	10
010110650	218	15	010800820	222	8	011510830	223A	37
010111030	208	34	010800820	108	14	011510840	201	12
010310820	215	5	010800820	222	17	011510845	221	15
010310820	235	12	010800820	217	25	011511016	220	14
010310825	226	29	010800820	217	30	011511016	219	29
010310830	213	25	010800820	217	44	011511020	209	2
010310835	221	7	010809001	223A	35	011511020	226	2
010310865	223A	39	010809007	217	27	011511020	229	5
010310875	219	35	010809007	224	31	011511020	224	6
010311020	215	9	010810616	230	24	011511020	215	13
010311020	224A	18	010810630	219	41	011511020	219	13
010311025	223	5	011100408	105	11	011511020	216	15
010311025	215	17	011109012	209	25	011511020	220	15
010311035	110	7	011140610	205	9	011511020	217	17
010311040	216	6	011140612	227	11	011511020	221	18
010311040	204	21	011310612	102	8	011511020	218	25
010311075	214	18	011310612	107	13	011511020	215	28
010311095	235	2	011310612	116	33	011511020	101	42
010311235	223	9	011310612	101	38	011511025	202	8
010401212	211	29	011310614	111	27	011511025	212	8
010401212	212	51	011310616	224A	17	011511025	207	10
010411212	101	25	011310620	105	17	011511025	223	16
010411425	224A	6	011310620	218	27	011511025	230	36
010411425	215	11	011310625	114	4	011511030	212	5
010700855	211	34	011310630	111	19	011511030	205	6
010700860	106	14	011310635	108	6	011511030	211	17
010700865	106	14	011310635	104	8	011511030	211	31
010701035	221	29	011310640	105	13	011511040	208	17
010701045	221A	38	011310645	111	20	011511050	221	4
010709043	206	12	011310645	108	26	011511050	211	46
010709043	207	23	011310660	105	12	011511220	226A	3
010800612	222	13	011310660	111	17	011511220	208	36
010800612	224	15	011310675	108	12	011511225	221	23
010800612	209	22	011310680	111	12	011511230	216	10
010800616	222	15	011311020	219A	4	011611020	218	2
010800616	230	19	011311225	215	16	011800816	204	12
010800616	209	27	011400825	223A	40	011800825	223A	10
010800616	205	50	011510812	206	9	012109044	104	9
010800620	218	18	011510812	219	11	012110625	114	3
010800620	219	40	011510812	216	29	012110635	101	20

# 部品番号順索引

## NUMERICAL PARTS INDEX

部品番号 Parts No	図番号 FIG No.	見出番号 Key No.	部品番号 Parts No	図番号 FIG No.	見出番号 Key No.	部品番号 Parts No	図番号 FIG No.	見出番号 Key No.
012110655	103	20	021010010	208	15	026100024	207	16
012110660	101	21	021010010	211	49	026109013	216	14
012110820	101	19	021300006	205	51	026109017	110	4
012111020	211	47	021300008	235	13	026109023	209	7A
012111025	207	4	021500008	214	5	026200010	111	10
012111035	205	3	021500008	215	6	027100004	116	15
012111040	207	8	021500008	226	20	027100005	224	20
012111050	205	4	021500008	219	36	027100008	221	8
015140512	214	2	021500010	215	10	027100008	213	10
015140514	230	28	021500010	224A	15	027100008	204	11
015140616	214	46	022300008	202	6	027100008	223A	38
015150520	230	26	022300010	216	13	027100010	224A	4
015300512	224	19	022300010	214	41	027100010	235	5
015300614	108	2	022400006	226	11	027100010	208	16
015300614	221A	61	022400006	218	16	027100010	205	36
015600406	105	5	022400006	235	17	027100010	211	48
015600412	209A	12	022409003	215	20	027100014	229	3
015600416	224	13	022409003	212	48	027100014	224A	7
015600516	223A	19	022509001	212	45	027100014	215	12
020100004	116	16	023100006	114	5	027100014	218	12
020100005	224	21	023100006	201	6	027100014	209	17
020100006	209	11	023100006	108	7	027100014	235	28
020100008	214	3	023100006	116	12	030102015	214	43
020109029	212	39	023100006	201	14	030102020	209	13
020109076	104	5	023100006	230	17	030102020	213	13
020109079	207	17	023100006	111	22	030102020	226	26
020109086	106	28	023100006	108	24	030102025	226	7
020109120	106	22	023100006	224	32	030102025	214	12
020109125	209	20	023100008	116	3	030102516	217	13
020109125	213	23	023100008	224	4	030103020	214	32
020109160	120	22	023100008	202	7	030103225	225	10
020310010	214	20	023100008	217	7	030103225	223	12
020609805	214	29	023100008	217	15	030103225	226	28
020700010	219	7	023100008	223A	29	030103225	212	36
020800014	218	11	023100008	217	43	030300410	223A	13
020800014	209	18	023100010	104	10	030300412	221	24
020800014	235	29	024600010	105	7	030300414	111	4
020800014	212	38	025100012	101	26	030300414	223A	12
020900008	221	9	025100012	211	30	030300420	223A	8
020900008	213	17	025100012	212	52	030300528	219	2
020900008	213	20	025100016	207	6	030300528	235	9
020900008	226	22	025100016	116	24	030300625	213	4
020900010	224A	5	025100016	212	32	030300628	206	18
020900010	223	6	025100020	211	28	030300628	208	25
020900010	209	7	026100006	218	6	030300628	214	38
020900010	110	8	026100006	226	10	030300632	206	16
020900010	225	8	026100006	214	11	030300816	106	4
020900010	204	16	026100010	223	17	030300840	225	4
020900012	223	10	026100010	217	18	030300840	209	8
020900014	205	35	026100010	225	21	030300850	206	23
020910012	212A	14	026100010	216	22	030303528	214	36
020910012	216A	14	026100010	221A	60	030309005	101	18
021000010	205	11	026100014	213	6	030500612	106	7
021000012	214	30	026100014	235	27	030500612	101	15



# 部品番号順索引

## NUMERICAL PARTS INDEX

部品番号 Parts No	図番号 FIG No.	見出番号 Key No.	部品番号 Parts No	図番号 FIG No.	見出番号 Key No.	部品番号 Parts No	図番号 FIG No.	見出番号 Key No.
030500616	101	16	040106008	208	21	052100210	227	7
030500625	208	9	040106009	211	7	052100210	211	14
030500820	205	2	040106010	208	10	052100210	211	21
030500820	207	2	040106204	205	19	052100250	220	13
030500820	212	4	040106204	207	32	052100280	111	31
030500820	211	16	040106205	207	38	052100400	201	20
030501025	205	5	040106206	205	26	052100420	105	9
030501025	212	7	040106207	211	6	052109076	107	10
030501025	101	17	040106207	205	15	052109076	104	16
030501032	207	3	040106207	205	25	052109078	101	33
030509020	106	3	040106208	208	19	052109108	111	24
030509021	209	5	040106303	212	19	052109110	111	16
031100004	219	5	040106304	207	28	052109113	101	37
031100004	235	10	040109034	212	14	052110110	221A	65
031100004	111	13	040109054	205	20	052110140	235	19
031100010	217	39	040109065	212	15	052110290	212A	13
031310820	226	6	040116207	211	26	052110290	216A	13
031310820	214	40	040146000	221	10	052300400	221	2
031311020	225	9	040146006	212	10	052300600	221	3
031311030	214	31	040156304	102	3	052300600	111	29
031311045	217	38	040306203	101	12	052300600	219	33
034100508	102	2	040306205	212	26	052300600	207	41
034100508	106	26	040306206	212	27	052300650	212	11
036100010	221	11	042309013	101	14	052300700	219	34
036100015	206	21	042530205	211	8	052310300	212A	11
036100020	221A	44	042532007	212	18	052310300	216A	11
036100025	227	8	042532206	207	15	052400380	212A	9
036100025	207	26	048100004	219A	15	052400380	216A	9
036100025	221A	43	048100010	206	6	060610000	216	3
036100030	228	16	048109004	227	6	060610000	225	15
036100030	212	29	050201325	207	39	060610000	215	3A
036100040	208	20	050202220	205	43	060620000	216	17
036500028	106	18	050202332	211	12	060620000	216A	19
036500030	221A	42	050203115	206	14	060620000	212	41
036500042	205	34	050203115	207	24	060640000	216	18
036500047	207	33	050209083	101	27	064100045	101	13
036500052	205	21	050301165	211	20	064200015	101	2
036500052	205	23	050609043	212	28	064200025	221	27
036500052	207	37	050609045	212	17	064210010	103	5
036500052	221A	74	050609047	208	22	064210018	103	2
036500055	221A	41	052100100	206	4	064210025	101	3
036500065	212	12	052100100	201	18	064210025	103	4
036500072	205	16	052100110	235	4	064210030	103	3
036800004	214	10	052100110	219	9	064210040	101	4
036800005	111	25	052100110	208	26	064210040	101	5
036800008	111	9	052100110	205	30	064400030	205	52
036800010	206	3	052100140	218	4	064500030	108	5
036800010	107	9	052100140	219A	5	064500030	108	28
036800012	213	5	052100140	220	8	064600016	207	5
036800012	226	23	052100140	221	5A	064600016	212	31
036800012	214	33	052100150	219	21	067100022	108	15
040106004	205	33	052100160	220	12	067100043	222	5
040106004	219	38	052100200	219	16	067100062	204	5
040106006	205	14	052100200	218	21	067200078	201	9

# 部品番号順索引

## NUMERICAL PARTS INDEX

部品番号 Parts No	図番号 FIG No.	見出番号 Key No.	部品番号 Parts No	図番号 FIG No.	見出番号 Key No.	部品番号 Parts No	図番号 FIG No.	見出番号 Key No.
067200078	202	12	120176360	103	7	135996590	114	2
067200078	116	37	120186080	103	10	135996950	105	15
067200150	216	27	120216041	103	13	140036220	101	30
068109052	214	45	120226070	103	11	140116220	107	5
068109053	226	4	120316281	104	6	140166250	107	4
068109053	235	7	120356131	104	2	140406520	107	12
068109053	219	45	120356141	104	3	140517020	101	35
068204090	116	36	120406050	103	12	140546020	101	34
068204112	116	36	120406070	103	8	140606941	104	12
068209075	202	13	120456250	101	41	140607281	104	12
080109061	110	9	120456310	101	41	140986860	107	11
080109061	106	12	120736081	102	5	140996260	104	13
110101360	101	1	120996140	104	15	140996270	105	6
110101490	101	1	125046340	111	6	140996350	116	35
110136400	103	14	125116141	111	23	145017790	108	1
110156171	106	5	125156250	111	15	145146320	108	3
110156181	106	8	125256120	102	7	145206220	108	19
110156191	106	9	125406080	111	7	145216730	108	20
110156370	106	5	125416090	111	18	145226450	108	17
110156380	106	8	125976100	111	26	145306510	108	10
110156390	106	9	130340110	202	11	145337030	108	8
110367770	101	28	130996130	116	31	145386910	108	9B
110367840	101	28	131017811	116	1	145387000	108	9A
110566080	105	10	131017811	118	1	145536051	108	16
110666060	105	4	131046390	111	32	145996051	108	18
110666210	105	3	131046430	111	32	145996670	108	13
110708310	101	23	131246010	118	11	145996681	108	4
110756490	101	36	131246010	116	27	145996710	108	21
110996820	101	22	131246170	118	13	165026230	107	1
111011171	103	1	131246170	116	29	165106770	111	1
111136480	103	16	131296255	118	12	165166600	107	15
111136490	103	17	131296255	116	28	165206640	116	32
111147491	103	15	131406360	119	1	165296220	101	9
111147501	103	15	131406360	116	5	165996540	107	14
111217670	105	2	131416170	119	7	165996550	111	2
111996410	105	1	131426200	116	20	185046320	109	1
115017491	106	16	131426230	119	2	185046320	110	2
115017541	106	16	131426310	116	2	185086530	121	1
115026251	106	19	131437360	119	3	185086530	101	31
115026330	106	19	131446006	119	1A	185086551	120	1
115107970	106	15	131446074	119	4	185086551	101	31
115176140	106	21	131446075	119	5	185206084	116	23
115256580	106	1	131446076	119	6	185246060	104	11
115256760	106	1	131446077	119	8	185366190	116	13
115276200	106	2	131501030	116	7	185376140	116	14
115326220	106	17	131501040	116	8	185416480	109	14
115357380	106	24	131501050	116	9	185416490	120	18
115376040	106	25	131507601	116	7	185416500	120	19
115397790	106	29	131507611	116	8	185436180	109	3
120016050	102	6	131507621	116	9	185446269	109	2
120026350	102	1	131606960	116	6	185446270	109	4
120036930	104	1	131646010	201	11	185446271	109	6
120116160	101	40	135566510	105	16	185446272	109	7
120166350	103	6	135616400	114	1	185446274	109	9

# 部品番号順索引

## NUMERICAL PARTS INDEX

部品番号 Parts No	図番号 FIG No.	見出番号 Key No.	部品番号 Parts No	図番号 FIG No.	見出番号 Key No.	部品番号 Parts No	図番号 FIG No.	見出番号 Key No.
185446276	109	15	198517222	101	11	310550110	222	14
185446277	109	13	198517232	106	10	310560050	222	14B
185446278	109	12	198517242	106	11	310600681	224A	12
185606170	116	30	198517252	106	23	310610460	224A	1
185727000	110	1	198517260	106	20	310610470	224A	2
185736330	120	23	198636160	111	3	310610480	224A	1
185816340	120	5	198636170	101	27	310610490	224A	2
185816360	121	24	198736150	101	32	310610510	224A	11
185846286	121	9	199106021	116	10	312070670	214	8
185846371	121	12	199106021	218	17	312100931	214	7
185846378	121	19	199116370	108	25	312500502	214	6
185846468	120	2	199216230	102	4	312700650	214	37
185846549	121	3	199236540	107	8	312700662	226	5
185846551	121	11	199266200	106	30	312740230	226	8
185846552	121	13	199266270	107	2	314102391	204	8
185846560	121	10	199280300	104	17	314102410	204	13
185846561	121	23	199280560	212	33	314102610	204	13
185846562	121	22	199280560	211	43	314141190	204	15
185846563	121	21	199280580	207	44	314430531	204	20
185846570	121	8	199280580	211	44	314430650	204	20
185846571	121	2	199280580	212	54	314430670	204	18
185846572	121	6	199280590	207	44	314500860	204	3
185846573	121	14	199280590	211	45	314531176	204	22
185846574	121	16	199280590	212	53	314531177	204	23
185846576	121	7	199280630	207	18	314541250	204	4
185846579	121	15	199280640	207	19	314541680	204	6
185846580	121	20	199280650	207	20	314541890	204	6
185846581	121	17	199280720	211	4	314601701	204	1
185846582	121	18	199280730	211	33	314601871	204	1
185846583	121	4	199280740	211	32	314990013	114	6
185846614	120	11	199280750	208	31	314990013	204	9
185846615	120	4	199280760	208	30	320040924	228	1
185846616	120	6	199280770	208	29	320040924	207	43
185846617	120	7	199286340	107	6	320080101	205	37
185846618	120	8	199486220	104	4	320120500	207	9
185846620	120	21	199566651	102	9	320171630	211	24
185846621	120	9	310100980	222	1	320201131	214	21
185866370	121	5	310110190	222	14A	320201200	207	22
185866391	120	10	310110200	222	1A	320210370	206	13
185976900	110	5	310120260	222	16	320260200	207	21
195816540	103	18	310130290	222	18	320551671	215	2
198216700	103	9	310140910	224	26	320551690	215	3
198216720	107	7	310161500	222	3	320552900	215	1
198217170	104	7	310161510	222	4	320560771	215	8
198217220	111	14	310250122	222	12	320690106	228	3
198217500	111	11	310300880	222	7	320690108	228	5
198217760	107	3	310301160	224	5	320690111	228	17
198416270	101	39	310301180	224	8	320690112	228	18
198436010	105	8	310352641	224	11	320690130	228	4
198466010	101	6	310353850	224	16	320690149	228	9
198466020	101	7	310353870	224	22	320690154	228	8
198466030	101	8	310353890	224	24	320720230	221	28
198486780	104	14	310361381	222	10	320720290	205	24
198487920	116	34	310361660	224	3	322051270	211	5

# 部品番号順索引

## NUMERICAL PARTS INDEX

部品番号 Parts No	図番号 FIG No.	見出番号 Key No.	部品番号 Parts No	図番号 FIG No.	見出番号 Key No.	部品番号 Parts No	図番号 FIG No.	見出番号 Key No.
322051500	207	11	322840803	221A	22	326140211	211	36
322117431	212	3	322840804	221A	24	326160030	208	4
322117451	212	20	322840805	221A	34	326160060	211	38
322117471	212	21	322840806	221A	35	326170060	208	8
322119060	207	1	322840807	221A	36	326211660	212	1
322119080	205	1	322840808	221A	37	326211670	212	2
322140270	207	7	322840809	221A	39	326220420	208	11A
322141990	207	40	322840810	221A	40	326220430	208	11
322213450	205	44	322840813	221A	56	326240600	212	13
322213490	212	24	322840814	221A	57	326240690	212	22
322262800	219	32	322840817	221A	69	326301770	208	18
322262850	211	25	322840818	221A	80	326312381	212	25
322262860	211	18	322840819	221A	82	326344970	227	1
322263130	211	42	322840820	221A	83	326345230	211	1
322325740	205	22	322840821	221A	67	326345250	211	2
322325750	207	13	322840822	221A	88	326370840	212	23
322325760	207	27	322840823	221A	4	326530330	208	28
322327130	207	29	322840824	221A	5	326550210	225	16
322327140	207	34	322840825	221A	2	326550210	208	32
322327150	207	30	324106610	206	17	326570400	208	24
322361500	205	18	324106620	206	19	326610181	208	23
322371980	205	32	324106670	226	13	328110220	227	2
322513460	205	40	324106690	226	21	328260170	208	14
322513491	212	16	324106710	226	15	328300570	227	5
322513660	211	22	324106720	206	15	328300580	227	5
322514580	207	25	324106770	213	7	328320990	226	12
322521520	205	13	324106780	213	8	328360440	226A	2
322531610	205	17	324106790	213	3	328360440	208	35
322531621	207	31	324106800	214	44	328400560	226	3
322531630	205	29	324108031	214	13	328490045	227	10
322590820	207	35	324120980	221	14	328560190	227	3
322610140	211	23	324120990	209	6	328560400	227	4
322613180	221	22	324121000	226	18	328560410	227	4
322630140	221	25	324121000	214	34	328650191	226	1
322800161	221	1	324202700	206	7	330311370	212	9
322800161	221A	1	324202780	221	12	334011200	218	1
322840727	221A	33	324312960	206	1	334040401	209	1
322840728	221A	32	324362080	226	25	334293135	218	28
322840773	221A	26	324362090	226	27	334310210	209	16
322840774	221A	29	324412290	206	10	334320171	209	19
322840775	221A	31	324412390	206	2	334525090	212	6
322840779	221A	81	324501260	221	17	334712030	212	37
322840790	221A	6	324501270	214	16	334800360	213	24
322840791	221A	7	324501280	214	17	334800420	213	22
322840792	221A	8	324541301	214	15	334801330	209	4
322840793	221A	9	324910090	205	45	334801360	212	34
322840794	221A	10	326010410	211	3	334801390	212	35
322840795	221A	12	326110593	208	1	336019133	229	4
322840796	221A	15	326110880	211	35	336035711	229	1
322840797	221A	16	326111090	211	40	336102261	229	10
322840799	221A	18	326130343	208	7	336103460	229	7
322840800	221A	19	326130472	208	6	336132651	229	9
322840801	221A	20	326130530	211	39	336132661	229	6
322840802	221A	21	326140030	208	2	336150020	229	8

# 部品番号順索引

## NUMERICAL PARTS INDEX

部品番号 Parts No	図番号 FIG No.	見出番号 Key No.	部品番号 Parts No	図番号 FIG No.	見出番号 Key No.	部品番号 Parts No	図番号 FIG No.	見出番号 Key No.
340016700	235	1	340708060	219	23	355752220	223	2
340016721	219	1	340708080	235	22	355780231	224	29
340016721	219A	1	340708090	235	23	355780251	224	30
340106520	219	3	340708100	235	20	355850150	223	14
340106530	235	6	340708380	235	21	358104750	225	2
340106620	221	6	340750301	219	12	358104770	225	14
340170880	216	21	340801660	235	25	358104780	213	14
340292120	219A	6	344111190	216	1	358200930	213	1
340292120	235	11	344111210	216	4	358200940	225	1
340292120	219	44	344902310	216	9	358500261	225	5
340293826	219A	21	344952382	212A	1	358511120	225	18
340451030	219	31	344952382	212	40	358511220	213	21
340460180	219	37	344952790	216A	1	358511230	213	12
340490192	235	31	344952791	216	16	358511240	209	12
340490193	235	32	344960370	216A	18	358511250	213	11
340500750	220	9	344960429	212A	5	358511260	213	19
340501030	220	1	344960429	216A	5	358550010	225	7
340530290	220	16	344960432	212A	15	358550020	225	20
340550870	219	25	344960432	216A	16	358550190	225	6
340560340	220	2	344960436	216A	15	358560180	214	26
340615881	205	47	344960437	212A	8	358560190	214	27
340621880	219	42	344960437	216A	8	360102060	205	49
340631220	235	30	344960440	212A	16	360102110	202	1
340670030	220	5	344960440	212	40A	360200670	202	5
340670280	212	50	344960452	212A	4	360300080	202	10
340671220	218	3	344960452	216A	4	360501350	202	2
340671381	218	10	350103830	217	6	360700230	201	10
340671510	235	26	350111300	217	1	360710060	201	21
340671730	219	8	350312260	224	27	360720130	201	19
340671810	219	10	350320390	209	26	360740123	201	22
340671970	235	24	350320400	209	29	360771060	201	7
340672830	216	20	350502753	217	8	360771070	201	16
340673520	220	10	350502770	217	9	360771080	201	15
340673590	216	19	350502781	217	10	360771170	222	19
340673640	220	7	350711570	209	24	360771280	222	20
340673820	216	23	350711580	209	34	360800040	201	13
340673870	221	5	350755850	204	24	370310590	216	11
340673870	218	5A	350755992	217	16	370310610	216	12
340690240	216	26	355070411	223	1	370770130	216	32
340690450	216	25	355080510	223A	2A	370900760	216	30
340692010	219	17	355105461	217	23	378106940	217	4
340692021	218	23	355105471	217	28	378106950	217	5
340692060	220	4	355111970	217	40	378106960	217	24
340692350	216	24	355171760	217	41	378106970	217	29
340692490	205	48	355252320	223	18	378306890	215	14
340693571	219	19	355605070	209	35	378306910	215	15
340707970	219	39	355605150	209	36	378306930	215	23
340707980	220	11	355605290	215	24	378910020	221	19
340707991	218	7	355630100	223	3	378910240	223	11
340708000	218	8	355700580	223A	2	378910250	209	3
340708010	218	9	355740282	223A	9	385040990	209A	1
340708020	218	19	355740283	223A	6	385101910	230	18
340708040	219	14	355740286	223A	34	385101910	209	33
340708050	219	20	355740287	223A	36	385120700	209	33A

# 部品番号順索引

## NUMERICAL PARTS INDEX

部品番号 Parts No	図番号 FIG No.	見出番号 Key No.	部品番号 Parts No	図番号 FIG No.	見出番号 Key No.	部品番号 Parts No	図番号 FIG No.	見出番号 Key No.
385150200	230	16	390390010	231	18	398182120	214	14
385150200	217	22	390430270	232	1	398210070	111	8
385200570	230	15	398110100	223	20	398210280	206	5
385200731	230	12	398110100	224	36	398210290	225	11
385200891	230	13	398110110	202	4	398211210	217	34
385201810	230	8	398110110	215	7	398211880	230	11
385201810	209	31	398110110	225	13	398212210	214	4
385202100	209	23	398110240	222	11	398212310	216	5
385202110	230	9	398110501	223	8	398213340	227	9
385202110	209	32	398110501	222	23	398213410	215	22
385210280	209	32A	398110550	224A	13	398214450	206	22
385230250	230	21	398111640	213	16	398214540	223	7
385230300	230	20	398113000	225	19	398214590	226A	4
385240038	230	14	398113310	219	30	398214590	214	23
385250130	230	25	398113570	202	9	398214590	208	37
385280210	230	27	398114451	214	9	398215500	226	17
385310021	230	34	398115430	217	32	398230070	215	23A
385470300	209A	2	398115500	207	45	398330290	224	12
385470301	209A	9	398115530	202	3	398330320	224	18
385470302	209A	8	398115630	218	13	398340240	209	38
385611041	230	1	398115630	235	14	398340460	209	30
385612820	230	2	398117180	213	18	398380850	221	21
385650461	230	3	398117710	224	34	398400430	211	27
385650511	230	5	398117790	225	12	398400550	205	12
385720011	108	23	398119670	222	2	398430630	111	30
385720360	108	22	398119870	230	4	398480240	218	20
385750360	230	29	398119972	204	7	398480240	219	27
385870301	230	22	398120410	217	31	398480320	219	26
385870640	230	23	398120790	224A	3	398481040	219	15
385891128	216	34	398120950	221	20	398481300	219	22
385960550	216	33	398120961	209	37	398510070	225	3
389101950	201	2	398121150	217	2	398510070	215	3B
389320231	201	5	398121160	222	9	398510150	221	13
389410310	201	4	398121440	217	36	398510300	216	2
390101100	231	10	398123020	224	2	398510350	211	19
390101290	231	1	398123110	224	35	398510740	201	1
390124210	231	4	398127270	222	10A	398511310	213	9
390124230	231	5	398130310	202	14	398511310	206	20
390124380	231	7	398131210	217	35	398511320	213	2
390173600	232	9	398131310	217	11	398511320	226	14
390173650	232	14	398131330	223	21	398511320	214	22
390191690	231	12	398133690	224	14	398511930	205	41
390196900	232	3	398134730	224	33	398511990	230	35
390196910	231	13	398135010	223	22	398512160	217	12
390197120	231	16	398135140	223	23	398560730	228	14
390197710	232	7	398135150	223	24	398566470	205	28
390197720	231	14	398180332	219	6	398566470	207	36
390198180	232	10	398180610	219	4	398566480	205	27
390198260	232	12	398180610	235	8	398750150	224A	14
390292831	231	11	398180671	217	14	398750150	201	17
390372000	232	5	398180890	226	24	398750240	230	6
390372400	232	8	398180921	214	1	398750310	201	8
390372410	232	11	398181300	209	15	398750410	204	17
390372410	235	18	398181770	224	28	398750410	204	25

# 部品番号順索引 NUMERICAL PARTS INDEX

部品番号 Parts No	図番号 FIG No.	見出番号 Key No.	部品番号 Parts No	図番号 FIG No.	見出番号 Key No.	部品番号 Parts No	図番号 FIG No.	見出番号 Key No.
398750420	219	18	498221080	221	16	*	228	15
398750430	222	21	498221100	214	24	*	219A	16
399100630	218	26	599730030	216	31	*	223A	16
399111960	222	22	*	223A	1	*	216A	17
399111970	215	18	*	226A	1	*	219A	17
399112130	218	14	*	212A	2	*	221A	17
399112130	235	15	*	216A	2	*	223A	17
399113240	219	28	*	219A	2	*	219A	18
399113620	222	24	*	228	2	*	223A	18
399113650	230	7	*	209A	3	*	219A	19
399113650	214	19	*	212A	3	*	228	19
399113650	218	24	*	216A	3	*	219A	20
399210710	212	47	*	219A	3	*	223A	20
399211890	214	42	*	221A	3	*	209	21
399232470	211	13	*	223A	3	*	223A	21
399233780	207	12	*	209A	4	*	223A	22
399235520	205	31	*	223A	4	*	223A	23
399235760	217	37	*	209A	5	*	221A	25
399260130	208	5	*	223A	5	*	223A	25
399261070	211	37	*	209A	6	*	223A	26
399261080	211	41	*	212A	6	*	223A	27
399261250	208	3	*	216A	6	*	223A	28
399261500	205	39	*	228	6	*	223A	30
399261840	205	38	*	209A	7	*	223A	31
399370740	211	15	*	212A	7	*	223A	32
399410140	214	25	*	216A	7	*	223A	33
399431070	226	19	*	219A	7	*	221A	45
399431070	214	35	*	223A	7	*	221A	46
399564790	206	8	*	228	7	*	221A	47
399568660	205	10	*	219A	8	*	221A	49
399568720	216	7	*	219A	9	*	221A	53
399568730	214	39	*	209A	10	*	221A	62
399568740	230	33	*	212A	10	*	221A	63
399568750	230	31	*	216A	10	*	221A	64
399570110	219	46	*	219A	10	*	221A	66
399581320	209	14	*	228	10	*	221A	68
399581330	209	9	*	209A	11	*	221A	79
399588760	223	15	*	219A	11	*	221A	85
399600110	216	28	*	221A	11	*	221A	1A
399600110	212	42	*	223A	11			
399611460	215	21	*	228	11	A90110160	231	2
399612071	212	44	*	208	12	A90110170	231	3
399612150	206	11	*	212A	12	A90190110	231	8
410810430	221A	86	*	216A	12	A90190120	231	9
454670040	235	3	*	219A	12	A90190130	231	6
485220181	230	10	*	228	12	A90190140	231	6
490992430	231	17	*	208	13	NSS	118	2
490992440	231	15	*	219A	13	NSS	118	3
490992450	232	6	*	221A	13	NSS	120	3
490992470	232	2	*	228	13	NSS	118	4
490992480	232	13	*	219A	14	NSS	109	5
490992490	232	4	*	221A	14	NSS	118	5
498180100	223	4	*	223A	14	NSS	118	6
498211470	208	27	*	223A	15	NSS	118	7
						NSS	109	8

部品番号順索引  
NUMERICAL PARTS INDEX

部品番号 Parts No	図番号 FIG No.	見出番号 Key No.	部品番号 Parts No	図番号 FIG No.	見出番号 Key No.	部品番号 Parts No	図番号 FIG No.	見出番号 Key No.
NSS	118	8						
NSS	118	9						
NSS	119	9						
NSS	109	10						
NSS	118	10						
NSS	109	11						
NSS	120	12						
NSS	120	13						
NSS	118	14						
NSS	120	14						
NSS	118	15						
NSS	120	15						
NSS	118	16						
NSS	120	16						
NSS	120	17						
NSS	120	20						
NSS	118	1A						



平成21年 3月 発行

不 複  
許 製



純正部品表

発 行

株式会社IHIシバウラ

〒390-8714 長野県松本市石芝一丁目1番1号

TEL (0263)25-4511 FAX (0263)25-0923

URL:www.ih-shibaura.com