

# Käyttöohje Maredo® GT 410/412. 051. Paikkokylvin.

Sarjanumero:

## TÄRKEÄÄ:

Tarvittava hydraulikan tuotto riippuu työsyvyydestä, maaperästä ja ajonopeudesta. Ympäröivä lämpötila ja viheriöleikkurin kunto määrittävät suorituskyvyn. Käyttäjän pitää tarkistaa ja kontrolloida viheriöleikkurin toimintakykyä estääkseen ylikuormituksen. MAREDO EI OTA MITÄÄN VASTUUTA VIHERIÖLEIKKURIN MAHDOLLISISTA VAHINGOISTA!



Huomio  
Turvallisuuden vuoksi on erityisen tärkeää lukea ja ymmärtää  
Maredo –lisävarusteiden käyttöohjeet.

## Turvallisuusohjeet

1. Älä koskaan irroita tai kytkeirti turvallisuus ohjeita/laitteita
2. Jokaisen **MAREDO käyttäjän pita olla tietoinen** ja ymmärtää Maredo –lisälaitteiden turvallinen käyttö.
3. **TARKASTA RUOHONPINTA**, jossa MAREDO –lisälaitetta käytetään. Poista irto esineet, vältä epätasaisia alueita.
4. **AJA varovasti** työskennellessäsi ja siirtoajossa.
5. Varmista **että ulkopuoliset ihmiset seisovat vähintään 4 metrin päässä** Maredo -lisälaitteista, kun niitä käytetään tai kun ajetaan siirtoajoa.
6. **Käytä sopivia vaatteita**. Pue yllesi teräskärjelliset kengät, pitkät housut, käsineet, sido pitkät hiukset ja käytä suojalaseja.
7. **ÄLÄ ylikuormita** Maredo -lisälaitteita.
8. **Tarkista vähintään kerran viikossa MAREDO –lisälaitteiden kunto**, varmistaaksesi ettei ole löystyneitä pultteja ja muttereita. Tarkista myös vauriot ja korjaa ne.
9. MAREDO –lisälaitteita ei saa koskaan käyttää ilman suojaosia ja varoituskuvia/piirroksia. Nämä pitää olla näkyvillä lisälaitteissa.
10. **KÄYTÄ ainoastaan alkuperäisiä MAREDO -varaosia**, varmistaaksesi lisälaitteiden turvallisen käytön
11. **ÄLÄ koskaan käytä MAREDO -lisälaitteita** pimeässä, kovassa vesisateessa, jäätyneessä maaperässä, kivisissä olosuhteissa ja/tai rinteissä jotka ovat enemmän kuin 30 astetta.
12. **Ylläpidä huoltokirjaa**
13. HUOMIO **mikäli teet muutoksia MAREDO -lisälaitteisiin**, vapautat MAREDO –yhtiön kaikista CE määräyksistä.
14. **Käytä kuulosuojaimia** melua vastaan, jos lisälaitteita käytetään pidempään kuin 2 tuntia.



## **ESISANAT.**

ONNITTELUKUN olet hankkinut MAREDO®-lisälaitteen. Varmistaaksesi turvallisen ja MAREDO-lisälaitteiden pitkän ja varman käyttöiän, sinun ja kaikkien käyttäjien on luettava ja ymmärrettävä käyttöohjekirja.

Varmista myös että luet/ymmärrät turvallisuusohdat niin kuin ne ovat tässä käyttöohjeessa ilmoitettu.

*Tämän MAREDO-lisälaitteen takuu kattaa materiaali ja kausausvirheestä johtuvat viat. TAKUUAIKA on 12 kk alkaen hankintapäivästä.*

## **TEKNISETTIEDOT**

MALLI	: GT 410 (hieno sie.) GT 412 (normaali sie.) REV 051
Työlevy	: 520 mm/ yksikkö
Työsyvyys	: 7-15 mm
Reikäväli	: 20 x 45 mm
Ajonopeus	: 0.5- 4.8 km/h
Kylvömäärä	: Fescue: 0.17-1.00 kg/100 m <sup>2</sup> : Penn: 0.38- 1.45 kg/100m <sup>2</sup>
Paino	: 64 Kg/ yksikkö
Kokonaismitat	: 72 x 44 x 24 cm

## **EU- määräys.**

Me, MAREDO, Rijksweg 6, 3956CR. Leersum, Holland, täten ilmoitamme valmistajana, että tuote:

MAREDO, joka lisälaitteessa ilmoitetaan ja tämä käyttöohje, johon tämä huomautus koskee, on valmistettu linjalla NEN-EN 292-1, NEN-EN 292-2 ja NEN-EN 294, Konedirektiivin vaatimuksen mukaisesti 89/392, päivitys 93/368/EEG, 93/44/EEG ja 93/68/EEG.

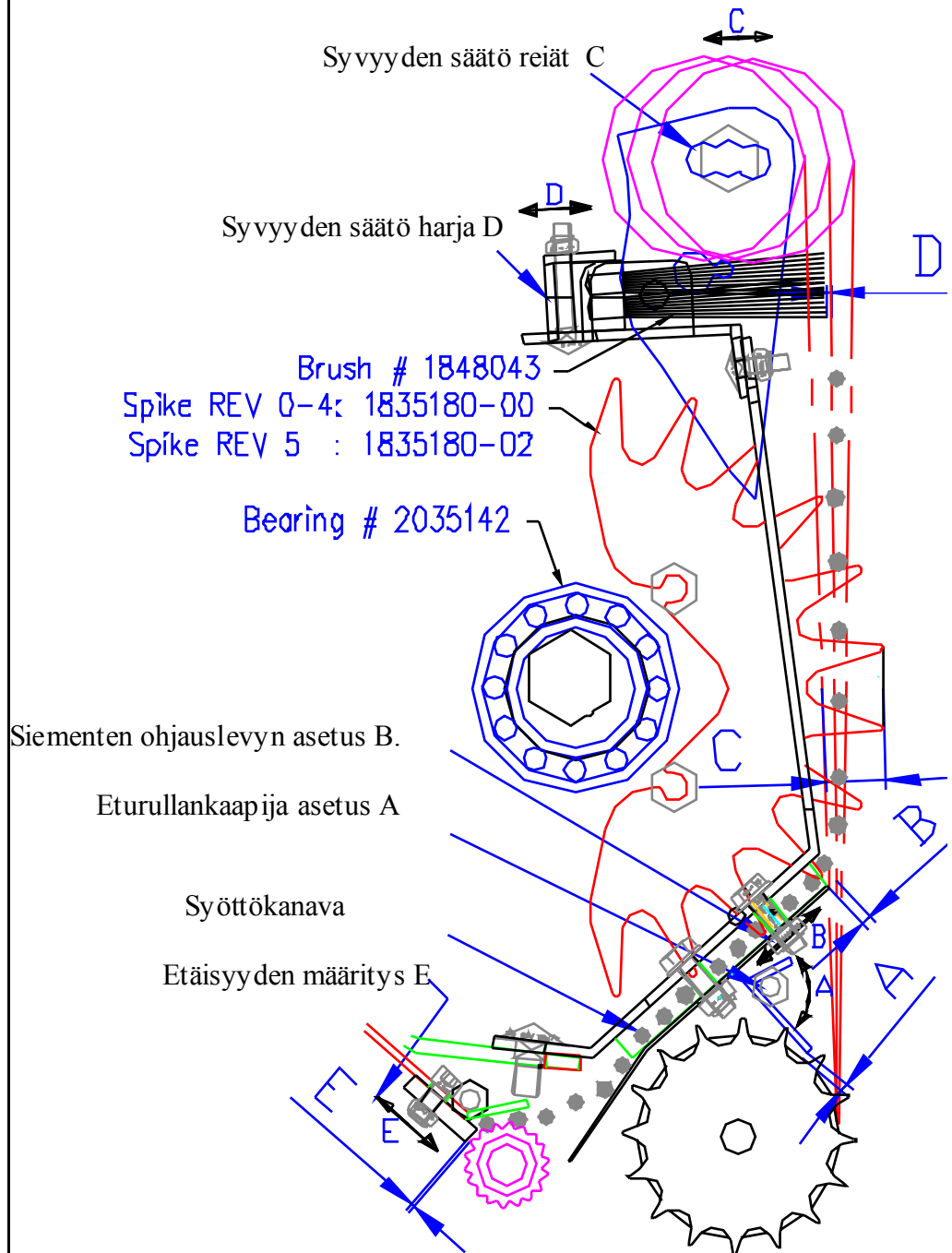


Marinus Reincke Maredo BV Holland.

## **NEUVOT/ HUOMIOT.**

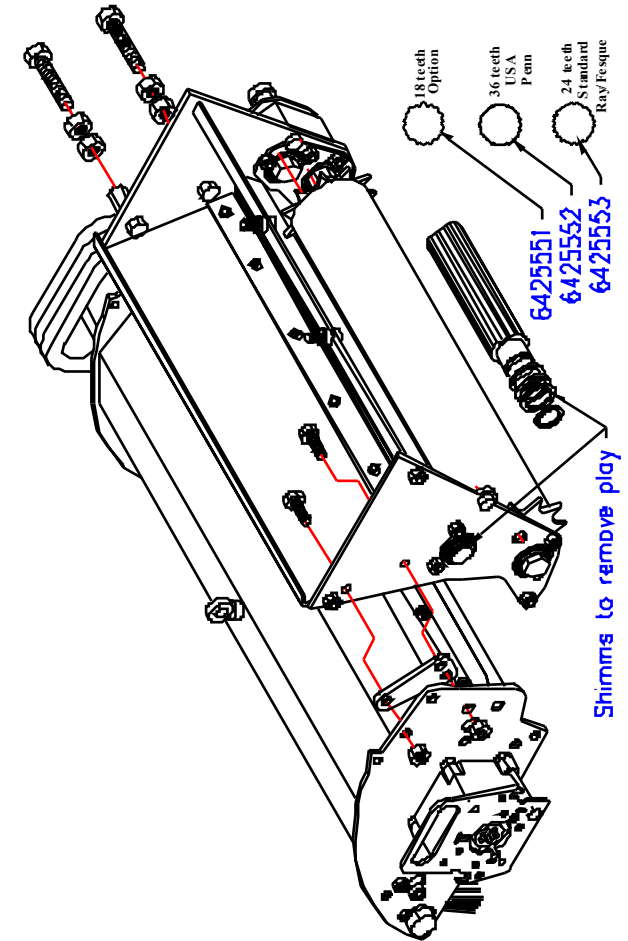
1. ÄLÄ käytä kylvöyksikköä märissä olosuhteissa. Syöttökanaava saattaa tukkiutua.
2. Voit itse tarkistaa syöttömäärän. 10,5 eturullan kierrosta tarkoittaa 1,0 m<sup>2</sup> alueelle kylvettyä siementen määrää. Punnitse tämä siemenmäärä ja tiedät paljonko yhdelle neliometrille tulee siemeniä.
3. Puhdista kylvöyksiköt säännöllisesti paineilmalla ja kevyellä vedellä. ÄLÄ PESE YKSIKÖJÄ KOVALLA VEDEN PAINELLA (paineesurilla)!!
4. Jos keskimmäiset hydraulimoottorit kylvöyksiköissä eivät kosketa toisiinsa, voit asettaa kylvöyksiköt hieman limittäin.
5. Lannoitteita voidaan käyttää niin kauan kuin syöttöjärjestelmä näitä ongelmitta syöttää. Heti lopetettua siementen levittämisen, PUHDISTA HETI kylvöyksiköt paineilmalla.
6. Voit muuttaa kylvöreikien muotoa säätämällä moottorin kierrosnopeutta ja ajonopeutta.
7. Jos kylvöreikä ei ole tarpeeksi syvä, hidasta ajonopeutta ja/ tai lisää moottorin kierrosnopeutta, jotta värinä piikkeihin lisääntyy!
8. Varasyöttörattaat voidaan säilyttää myös muualla kuin kylvöyksiköissä kiinni.
9. Ole varovainen kun lasket kylvöyksiköitä KOVALLE lattialle. LAITA yksiköiden alle jotain pehmeää, jotta piikit ja rullat eivät vaurioituisi.
10. Tarkista muttereiden ja pulttien tiukkuus säännöllisesti!

## SÄÄDÖT/ KULUTUSOSANUMEROT.



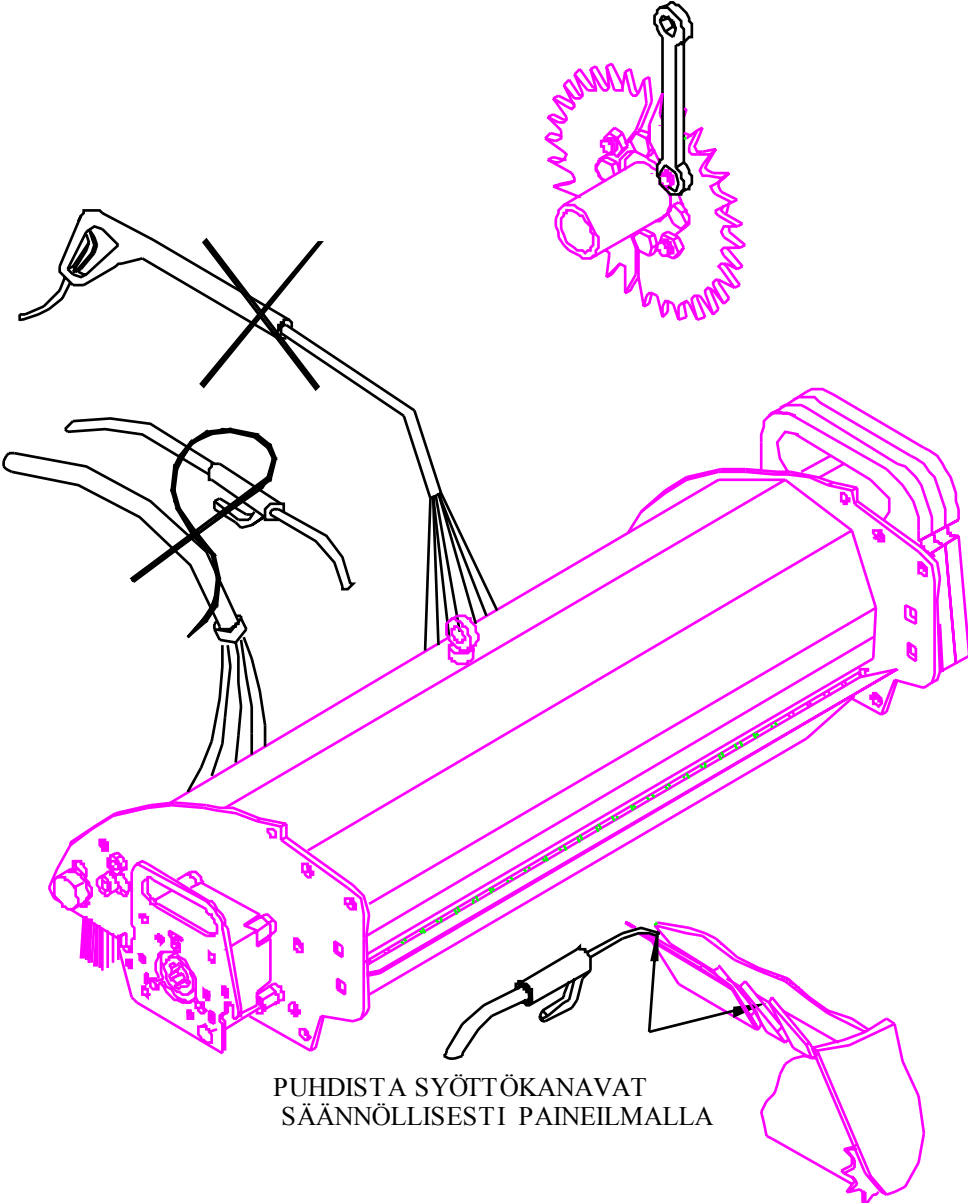
## SYÖTTÖRATTAAN VAIHTO.

Erilaisia syöttörattaita on saatavilla. Katso haluamasi syöttömäärä syöttötaulukosta. Vaihdaaksesi rattaan, irrota ensimmäiseksi kylöyksiköstä 4 pulttia (katso kuva alla). Kun aluslevy on poistettu, ratas voidaan irroittaa. Vaihda se ja ota kaikki välis pois käyttämällä aluslevyn takana olevaa ohuempaa aluslevyä.



## HUOLTO.

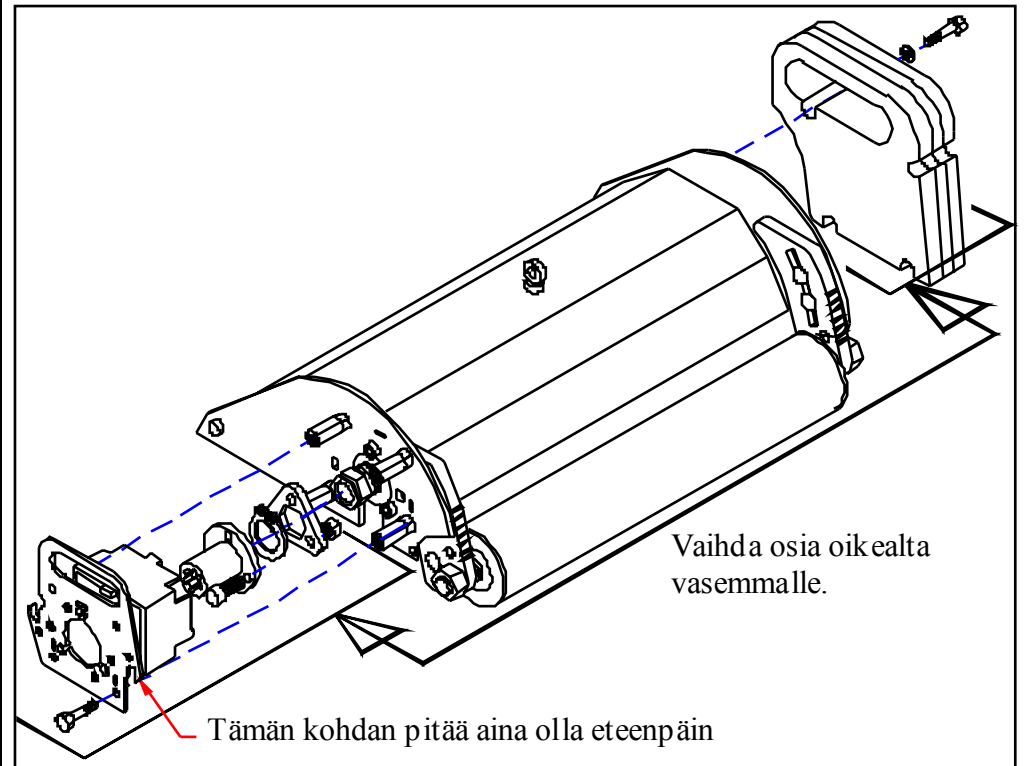
TARKISTA MUTTERIT  
JA PULTIT SÄÄNNÖLISESTI



PUHDISTA SYÖTÖKANAVAT  
SÄÄNNÖLISESTI PAINELMALLA

## ENSIASENNUS:

**VAIHDA PUOLISUUTTA:**

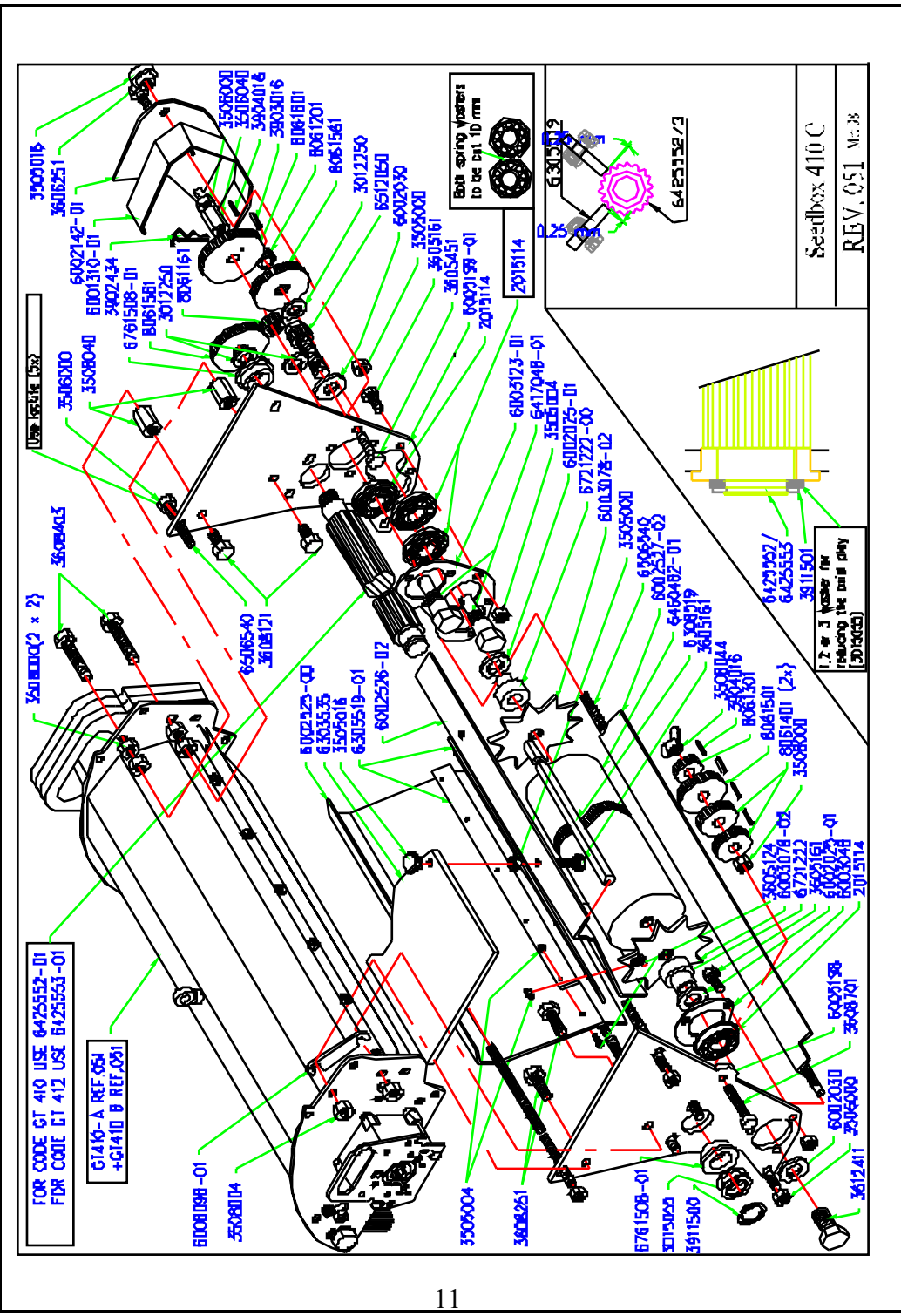


Vaihda osia oikealta  
vasemmalle.

Tämän kohdan pitää aina olla eteenpäin







**Clean funnels  
(top + bottom)  
with air before  
and after the job.**

**9653008**

18 teeth  
Option

24 teeth  
Standard

36 teeth  
USA

24 teeth, D=0.5 mm/ 0.02"		Fescue/Ray		Penn	
G1	G2	Kg/ 100 m <sup>2</sup>	Lbs/ 100 sqft	Kg/ 100 m <sup>2</sup>	Lbs/ 100 sqft
20	60	0.17	0.03	0.50	0.10
30	50	0.36	0.07	1.10	0.23
40	40	0.48	0.10	1.50	0.31
50	30	0.70	0.14	1.95	0.40

36 teeth, D=0.1 mm/ 0.004"		Fescue/Ray		Penn	
G1	G2	Kg/ 100 m <sup>2</sup>	Lbs/ 100 sqft	Kg/ 100 m <sup>2</sup>	Lbs/ 100 sqft
20	60	-	-	0.38	0.07
30	50	-	-	0.80	0.16
40	40	-	-	1.10	0.23
50	30	-	-	1.45	0.30

18 teeth, D=0.5 mm/ 0.02"		Fescue/Ray		Penn	
G1	G2	Kg/ 100 m <sup>2</sup>	Lbs/ 100 sqft	Kg/ 100 m <sup>2</sup>	Lbs/ 100 sqft
20	60	0.22	0.04	0.63	0.13
30	50	0.40	0.08	1.40	0.29
40	40	0.66	0.14	1.90	0.39
50	30	1.00	0.20	2.80	0.57